



LI-240

Licuadaora
Multi juicer
Saftzentrifuge
Centrifugeuse
Centrifuga per frutta e verdura
Liquidificadora
Wyciskarka wielofunkcyjna

MANUAL DE INSTRUCCIONES **ES**

USERS MANUAL **EN**

GEBRAUCHSANWEISUNG **DE**

MODE D'EMPLOI **FR**

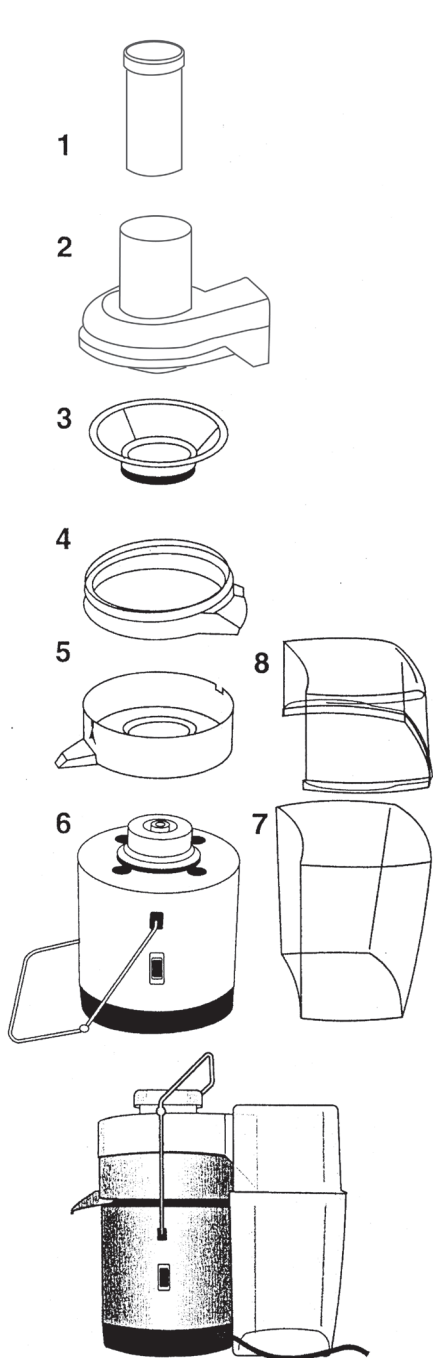
ISTRUZIONI PER L'USO **IT**

MANUAL DE INSTRUÇÕES **PT**

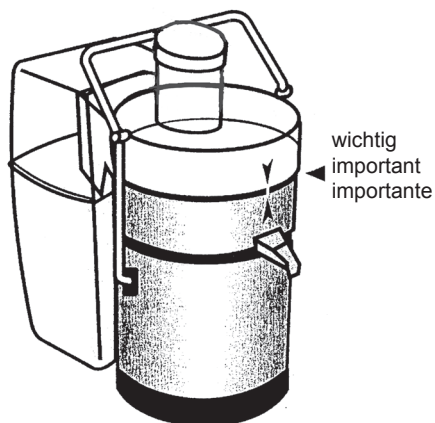
INSTRUKCJA OBSŁUGI **PL**



FIG. A / ZCHNG. A / RYS. A



- | | | | |
|---|--|---|--|
| 1 | Mazo empujador
Pusher
Stöpel
Poussoir
Centrifuga
Maço | 5 | Receptáculo
Juice bowl with spout
Saftschale
Récipient du jus
Recipiente per il succo
Receptaculo |
| 2 | Tapa
Cover
Deckel
Couvercle
Coperchio
Tampa | 6 | Base - motor
Motor base
Motorblock
Bloc moteur
Base motore
Base - motor |
| 3 | Colador centrífugo
Strainer basket
Zentrifugensieb (Siebkorb)
Tamis
Centrifuga
Filtro centrífugo | 7 | Recipiente de residuos
Waste receptacle
Tresterbehälter
Bac à pulpe
Vassoio polpa
Recipiente residuos |
| 4 | Expulsor de residuos
Plastic insert
Kunststoffeinsatz
Support du tamis
Supporto di centrifuga
Expulsor residuos | 8 | Tapa recipiente de residuos
Hood
Haube
Calotte
Cappa
Tampa recipiente residuos |





PARA SU SEGURIDAD

1. Leer atentamente este manual.
2. Conectar el aparato según la placa de características.
3. El aparato debe ser conectado a la red únicamente con un cable provisto de toma de tierra.
4. No sumergir nunca la base-motor en el agua.
5. Los niños no deben utilizar el aparato, salvo bajo la vigilancia de un adulto.
6. Desenchufar el aparato antes de limpiarlo o cambiar algún accesorio.
7. Si el cable esta defectuoso, hay que cambiarlo inmediatamente.
8. Antes de encender el motor, asegúrese de que los accesorios estén correctamente instalados.
9. Una vez utilizado el aparato, asegúrese de que el interruptor quede en posición de "parada".
10. PONER EL APARATO EN MARCHA SOLA-MENTE CUANDO LA TAPA ESTÉ EN SU SITIO. (Este modelo sólo funciona con el interruptor en ON y varilla de seguridad en posición de cierre.)
11. No limpiar con agua a presión el base motor.
12. Si usted presiona el botón Turbo este le dará potencia adicional a su motor, así como también empujara cualquier residuo de pulpa que se haya quedado pegado en la cuchilla/pasador mientras hace el jugo.

No se debe usar el turbo en continuo, no es necesario en funcionamiento normal del aparato.

PREPARACIÓN

Primero, cortar en trozos las frutas y verduras para que se deslicen más fácilmente por la boca de entrada.

La calidad del zumo depende, ante todo, de la calidad de las frutas o verduras que sirven a su preparación.

Comprar frutas y verduras frescas. Lavarlas con agua corriente antes de presionarlas ya que muchas frutas y verduras llevan productos nocivos.

Tengan en cuenta que las frutas blandas como peras, plátanos, manzanas cocidas, ciruelas y demás frutas con hueso, no son convenientes para la extracción de zumos. Con dichas frutas no se obtendrá un zumo claro, ya que se reducen en puré. Además, pueden ensuciar o atascar el interior del aparato.

USO

Tengan en cuenta que el motor esté desconectado al instalar la máquina.

1. Colocar el receptáculo, el expulsor de residuos y el colador centrífugo sobre el bloque motor (v. Dibujo).
2. Conectar el bloque motor a la red. Presione suavemente sobre la base del colador centrífugo, para que éste se acople adecuadamente.
3. Colocar la tapa en la posición correcta y con el asa. Conectar el motor. Empujar las frutas preparadas con el mazo empujador de forma uniforme, no demasiado rápido.

No introducir la mano por la apertura con el motor en marcha. Si el aparato empieza a vibrar o a bajar revoluciones, apagar el motor inmediatamente para que eche los residuos.

LIMPIEZA

Después del trabajo, apagar el motor y esperar a que pare. Si no se van a extraer más zumos, el aparato se debe limpiar cuidadosamente. Si fuera necesario, se puede servir de un cepillo para eliminar restos de residuos. Lavar la tapa, el mazo empujador y el receptáculo con agua corriente. Limpiar, si fuera necesario, el bloque motor con un paño húmedo.

No dejar las piezas de plástico sobre superficies calientes, porque se deformarían y se derretirían.

CARACTERÍSTICAS	LI-240
VELOCIDAD FIJA (r.p.m.)	6.300
ALIMENTACIÓN	220-240 V / 50-60Hz / 1~
POTENCIA	420 W
DIMENSIONES	
Ancho	205 mm
Fondo	310 mm
Alto	360 mm
PESO NETO	5 Kg 5



IMPORTANT SAFEGUARDS

1. Read all instructions.
2. Plug the machine according to voltage indicated on the base.
3. Earthing is obligatory. The cord must be equipped with a connection to earth.
4. Do not immerse the motor block in water.
5. Close supervision is necessary when any appliance is used by or near children.
6. Unplug from outlet when not in use, while assembling or disassembling and before cleaning.
7. Do not operate any appliance with a damaged cord set or after the appliance has been dropped or damaged in any manner. Return appliance to the nearest authorized service facility for examination, repair or adjustment.
8. Always make sure juicer cover is clamped securely in place before motor is turned on.
9. Be sure to turn switch to „OFF' position after each use of your juicer. Make sure the motor stops completely before disassembling.
10. USE ONLY WITH THE COVER ON. (This model only operates with the mains switch on and the handle in the up right position.)
11. Do not clean the juice extractor with running water.
12. If you press the Turbo switch, it will give additional power to your motor, as well as push out any excess pulp stuck in the blade or dome while juicing. We do not recommend the Turbo for continual use when operating as it is not necessary.

PREPARATION

First of all, cut the fruit and vegetables in pieces, so that they can slide more easily by the feeding mouth.

The quality of the juice depends, above all, on the quality of the fruits or vegetables used for its preparation.

Always buy fresh fruit and vegetables. Wash them with running water before pressing them as many of them contain plant protection additives.

Take into account that soft fruit such as pears, bananas, plums and similar fruits with bones are not suitable to extract juice. With this fruit no clear juice will be obtained, but a puree. Moreover, they can block the inside of the machine.

USE

The motor block must be disconnected when installing the machine:

1. Place the juice bowl, the plastic insert and the strainer basket on the motor block (see drawing)
2. Plug the motor block. Press softly over the strainer base to make sure it couples adequately.
3. Place the cover in the correct position and pull handle toward you. Switch the motor on. Push the prepared fruit with the pusher in a uniform way, not too fast.

Do not insert hand through the feeding hole with the motor on. If the machine starts to vibrate or to run at a lower speed, switch the motor off immediately so that the waste goes out.

CLEANING

After pressing, switch the motor off and wait, until it stops. If no more juice is to be extracted, the machine must be cleaned carefully. If necessary, use a brush to take out rests of waste. Wash the cover, the pusher and the juice bowl under running water. Clean the motor block with a humid cloth if necessary.

Do not leave the plastic pieces over hot surfaces as they would deform and eventually melt.

SPECIFICATIONS	LI-240
FIXED SPEED (r.p.m.)	6.300
ENERGY SUPPLY	220-240 V / 50-60Hz / 1~
LOADING	420 W
DIMENSIONS	
Width	205 mm
Depth	310 mm
Height	360 mm
NET WEIGHT	5 Kg



SICHERHEITSHINWEISE

1. Lesen Sie die Gebrauchsanweisung.
2. Gerät gemäss Typenschild an der Unterseite des Gerätes anschließen, Spannung (Volt) beachten.
3. Das Gerät darf nur ans Netz mit geerdeter Leitung angeschlossen werden.
4. Tauchen Sie den Motorsockel nie ins Wasser.
5. Kinder dürfen den Apparat nur unter Aufsicht Erwachsener bedienen.
6. Ziehen Sie den Stecker aus, bevor Sie den Apparat reinigen oder Teile auswechseln.
7. Benutzen Sie nie einen Apparat mit defektem Kabel. Dieses muss sofort ausgewechselt werden.
8. Vergewissern Sie sich vor Einschalten des Motors, dass die Aufsätze richtig fixiert sind.
9. Vergewissern Sie sich, dass der Schalter nach Gebrauch ausgeschaltet ist.
10. DARF NUR MIT AUFGESETZTEM DECKEL IN BETRIEB GENOMMEN WERDEN. (Motor läuft nur bei aufgestelltem Metallbügel, vertikale Position.)
11. Die Saftpresse darf nicht unter fließendem Wasser gereinigt werden.
12. Bei Betätigung des Turbos läuft der Motor während 1.5Sek. auf höchster Geschwindigkeit. Dadurch wird bei einer eventuell aufgetretenen Vibration der Siebkorb von Tresterrückständen gereinigt. Nach Benützung des Turbo muss die Saftpresse neu eingeschaltet werden. Der Turbo kann nur in Intervallen von 10 Sek. benützt werden.

VORBEREITUNG

Zuerst Früchte und Gemüse so zubereiten, dass sie leicht durch den Füllschacht des Gehäuse-Deckels gestoßen werden können. Die Qualität der Früchte und der Gemüse ist ausschlaggebend für die Qualität der Säfte.

Achten Sie darauf, dass Sie stets frische Gemüse oder Früchte einkaufen. Waschen Sie Früchte oder Gemüse gründlich vor dem Entsaften - infolge evtl. verwendetem Pflanzenschutzmittel.

Beachten Sie, dass gewisse weiche Früchte, die zum «Musen» neigen, sich für die Entsaftung nicht eignen, z. B.: weiche Birnen, Bananen, gekochte Äpfel, Pflaumen und ähnliches Steinobst. Die aus den erwähnten Früchten resultierende breiige Saftmasse behindert den Abfluss, was zu Verstopfungen führen kann.

ZUSAMMENSETZUNG DES GERÄTES, BETRIEB

Darauf achten, dass der Motor während des Zusammensetzens ausgeschaltet ist.

1. Saftschale, Kunststoffeinsatz und Siebkorb auf den Motorsockel aufsetzen (s. Abbildung).
2. Siebkorb auf den Kupplungsflansch stecken. Drücken Sie anschließend leicht auf den Boden des Siebkorb, damit sich dieser richtig in das Kupplungsstück einfügt!
3. Deckel in richtiger Position aufsetzen und mit dem Metallbügel festspannen (s. Abbildung). Nun Motor einschalten. Die zubereiteten Früchte und Gemüse mit dem Stöpsel gleichmäßig, nicht zu schnell, durch den Einfüllstutzen stoßen.

Während des Arbeitsganges nicht in den Füllschacht greifen.

Bei einer eventuell auftretenden Vibration oder bei einem merklichen Absinken der Tourenzahl ist der Motor sofort abzustellen und die Rückstände zu entfernen.

REINIGUNG

Nach Beendigung des Pressens Motor ausschalten und warten, bis der Motor stillsteht. Falls nicht fortwährend weitergepresst wird, ist die Saft-zentrifuge gut auszuspülen; wenn nötig kann mit einem Bürstchen zur Beseitigung der Rückstände etwas nachgeholfen werden. Deckel, Stöpsel, und Saftschale mit lauwarmem Wasser spülen. Motorsockel wenn nötig mit halbfeuchtem Tuch abwischen.

Die Kunststoffteile nie auf eine heiße Kochplatte legen, da sie sich verformen und schmelzen würden.

EIGENSCHAFTEN	LI-240
FESTE DREHGESCHWINDIGKEIT (Upm)	6.300
BESCHICKUNG	220-240 V / 50-60Hz / 1~
LEISTUNG	420 W
ABMESSUGEN	
Breite	205 mm
Tiefe	310 mm
Höhe	360 mm
NETTOGEWICHT	5 Kg



POUR VOTRE SÉCURITÉ

1. Lisez attentivement le mode d'emploi.
2. Raccorder l'appareil selon la plaquette signalétique placée sous (appareil, respecter la tension (Volt).
3. L'appareil doit être branché au réseau uniquement avec un câble muni d'un conducteur de terre.
4. Ne plongez jamais le socle moteur dans l'eau.
5. Les enfants ne doivent se servir de l'appareil que sous la surveillance d'un adulte.
6. Retirez la fiche de la prise avant de nettoyer l'appareil ou de changer d'accessoire.
7. Si le câble est défectueux, il faut le changer immédiatement.
8. Avant d'enclencher le moteur, assurez-vous que les accessoires sont correctement montés.
9. Après emploi, assurez-vous que l'interrupteur est sur position «arrêt».
10. METTRE L'APPAREIL EN MARCHÉ UNIQUEMENT AVEC COUVERCLE EN PLACE. (Le moteur marche seulement si (étrier métallique est en position verticale.)
11. Nettoyez jamais le socle à moteur sous Peau courante.
12. Le bouton Turbo ne doit être utilisé exceptionnellement que dans le cas d'apparition éventuelle de vibrations pour éjecter les dépôts se trouvant sur le tamis.

PRÉPARATION

D'abord, coupez en morceaux les fruits et légumes qu'ils se glissent facilement par l'orifice du couvercle.

La qualité des jus dépend avant tout de la qualité des fruits ou des légumes qui servent à leur préparation.

Prenez soin de n'acheter que des fruits et des légumes frais: Lavez-les bien à l'eau courante avant de les presser, car beaucoup de fruits et de légumes sont traités avec des produits nocifs appelés produits anti-parasitaires.

Nous attirons votre attention sur le fait que des fruits mous comme poires, bananes, pommes cuites, pruneaux et d'autres fruits à noyau ne conviennent pas pour l'extraction du jus. Avec ces fruits vous n'obtiendrez pas de jus clair. Ils se réduisent en une purée qui peut totalement encrasser l'intérieur de l'appareil.

UTILISATION

Tout d'abord, vérifiez que le moteur soit arrêté avant de commencer le montage.

1. Posez réceptacle de jus et la bague sur le socle à moteur (voir croquis).
2. Mettez le tamis centrifugeur sur la pièce d'accouplement. Le fond du tamis doit être bien placé dans son logement.
3. Ajustez soigneusement la partie supérieure et fixez celle-ci à l'aide de l'étrier métallique (voir croquis). Mettez le moteur en marche. Faites passer en suite les légumes ou les fruits préparés à l'avance par l'ouverture de la pavier supérieure, à l'aide du poussoir en matière plastique, spécialement conçu pour cet usage. Vous obtiendrez les meilleurs résultats en poussant régulièrement les morceaux préparés, mais ne faites pas trop vite.

Ne jamais mettre les doigts dans l'appareil en marche.

Dès que l'appareil commence à vibrer fortement ou si vous remarquez que le nombre de tours du moteur est inférieur pendant le passage, débranchez aussitôt le moteur et enlevez les résidus.

NETTOYAGE

Une fois le travail terminé, arrêtez le moteur. Attendez jusqu'à ce que le moteur soit arrêté. Démontez les pièces, rincez les parties en matière plastique avec de l'eau tiède. En ce qui concerne la centrifuge, il est recommandé de la rincer à l'eau courante. Eventuellement enlevez les résidus à l'aide d'une petite brosse.

Nettoyez le socle du moteur simplement avec un chiffon humide. Ne posez jamais les pièces en matière plastique sur une plaque chaude, car la chaleur les déformerait.

Comment doit-on consommer les jus et dans quelles proportions. Il est important de consommer le jus à l'état frais. L'effet du jus dépend essentiellement de la fraîcheur du fruit dont il provient et également du temps pendant lequel il a été conservé avant d'être servi.

La façon dont on consomme un jus influence également dans une large mesure, son efficacité. Le jus doit être bu lentement, par petites gorgées, en le mélangeant bien avec la salive (on doit "mâcher le jus"). Des jus de fruits consommés sans discernement peuvent avoir une action contraire au résultat recherché. Ceci concerne encore plus spécialement les jus de légumes qui sont en général plus forts que les jus de fruits.

La plupart des jus de fruits peuvent être consommés en assez grande quantité, par exemple 3-4 verres par jour, pour autant que le médecin ne donne pas d'avis contraire.

L'absorption de jus de légumes non mélangés doit se prendre à faible dose, par exemple un petit verre avant le repas.

Les jus de choux, de betteraves (carottes rouges), de radis et de pommes de terre ne devraient être consommés que sur prescription médicale.

CARACTÉRISTIQUES	LI-240
VITESSE FIXE (tr/min.)	6.300
ALIMENTATION	220-240 V / 50-60Hz / 1~
PUISSANCE	420 W
DIMENSIONS	
Largeur	205 mm
Profondeur	310 mm
Hauteur	360 mm
POIDS NET	5 Kg

**INDICAZIONI PER LA SICUREZZA**

1. Leggere attentamente le istruzioni per l'uso.
2. Azionare l'apparecchio sempre come indicato sulla targhetta dati tecnici in basso dell'apparecchio. Seguire il voltaggio.
3. Per l'azionamento dell'apparecchio usare presa con messa terra.
4. Non immergere mai nell'acqua il basamento col motore.
5. In assenza degli adulti, i bambini non debbono mai servirsi dell'apparecchio.
6. Sfilare la spina dalla presa di corrente prima di pulire o di smontare l'apparecchio.
7. Non usare mai un apparecchio col cordone danneggiato. Sostituire subito il cordone.
8. Prima di accendere l'apparecchio, accertarsi sempre che le varie parti siano ben fissate.
9. Subito dopo l'uso, accertarsi che l'interruttore sia chiuso.
10. L'APPARECCHIO PUÒ ESSERE AZIONATO SOLTANTO DOGO AVER POSIZIONATO IL COPERCHIO. (Il motore lavora soltanto quando (interruttore è messo in fuazione e il manico di metallo trova in posizione verticale.)
11. Non pulire mai l'apparecchio sotto l'acqua carente.
12. L'interruttore turbo va usato solo in casi eccezionali, ad es in presenza di vibrazioni, per espellere i resti dalla centrifuga.

PREPARAZIONE

Procedete poi a tagliare a pezzetti frutti e legumi di modo che possono essere introdotti facilmente nell'apertura del coperchio. La qualità dei succhi di frutta dipende anzitutto dalla qualità dei frutti o dei legumi che servono alla loro preparazione. Comprate dei legumi sugosi e ben maturi. Le carote devono avere un colore giallo dorato e la frutta deve essere ben matura ma dura. Lavate frutta e verdura sotto acqua corrente ma non lasciatele nell'acqua, perché, questo distrugge le vitamine B e C. Attiriamola vostra attenzione sul fatto che i frutti molli come le pere, le banane, le mele cotte, le prugne ed altri frutti con il nocciolo, non sono idonei per levare il succo. Con questi frutti non otterrete un succo limpido e le purée che resta nell'apparecchio potrebbe danneggiare il motore.

USO

Prima di tutto verificate che il motore sia spento.

1. Posate il pezzo di evacuazione, fanello di supporto per centrifuga e la centrifuga correttamente sulla base del motore (legasi disegno).
2. Mettete il setaccio centrifuga sulla flangia di accoppiamento. Il fondo del setaccio deve essere posata bene sul recipiente.
3. Accomodate attentamente la parte superiore e fissate il coperchio con maniglia di metallo. Inserite il motore. Fate poi passare i legumi ed i frutti preparati prima nell'apertura della parte superiore con l'aiuto del tappo in plastica, adatto specialmente per questo uso. Otterrete i migliori risultati spingendo regolarmente i pezzetti preparati, ma non troppo svelto.

Non mettete mai il dito nell'apertura, quando il motore è inserito. Se l'apparecchio comincia a vibrare e a perdere i giri, ci vuole subito spegnere il motore e vuotare i rifiuti.

POLITURA

Terminato di spremere, spegnete il motore ed attendete fino a quando lo stesso sia fermo. Smontate i pezzi, risciacquate le parti in materia plastica con acqua tiepida. È consigliabile risciacquare la centrifuga sotto acqua corrente. Levate eventualmente i residui con una piccola spazzola.

Non mettete mai le parti in materia plastica su di una placca calda perché, il calore le deformerebbe.

CARATTERISTICHE	LI-240
VELOCITÀ FISSA (r.p.m.)	6.300
ALIMENTAZIONE	220-240 V / 50-60Hz / 1~
POTENZA	420 W
DIMENSIONI	
Larghezza	205 mm
Fondo	310 mm
Altezza	360 mm
PESO NETTO	5 Kg



PARA SUA SEGURANÇA

1. Ler atentamente este manual
2. Ligar o aparelho conforme placa de características
3. O aparelho deve ser ligado á corrente unicamente com um cabo que inclui ligação terra
4. Nunca mergulhar a base-motor em água
5. As crianças não devem utilizar o aparelho, salvo se vigiadas por um adulto
6. Desligar o aparelho antes de limpar ou trocar algum acessório
7. Se o cabo estiver defeituoso deve ser trocado imediatamente
8. Antes de ligar o motor certifique-se que os acessórios estão corretamente instalados
9. Depois de usar o aparelho, verifique que o interruptor está na posição "paragem"
10. PÔR O APARELHO A FUNCIONAR SOMENTE QUANDO A TAMPA ESTEJA COLOCADA (Este aparelho só funciona com o interruptor em ON e com a vareta de segurança na posição de fecho)
11. Não limpar a base-motor com água á pressão
12. Se pressionar o botão "Turbo" este dará a potencia adicional ao seu motor assim como também empurrará qualquer resíduo de polpa que tenha ficado pegado na lamina enquanto faz o sumo. Não recomendamos o Turbo como uso continuo quando usa a liquidificadora pois não é necessário.

PREPARAÇÃO

Primeiro, cortar a fruta e as verduras em pedaços para deslizarem mais facilmente pela boca de entrada.

A qualidade de sumo depende, sobretudo, da qualidade das frutas e verduras.

Comprar frutas e verduras frescas. Lavar com água somente antes de pressioná-las visto que muitas frutas e verduras contêm produtos nocivos. Tenha em conta que frutas macias como pêra, banana, maçã cozida, cereja e outras frutas com caroço, não são convenientes para a extração de sumo. Com estas frutas não se obtém um sumo claro visto que se reduzem em purê. Além disso, pode sujar o encravar o interior do aparelho.

USO

Tenha em atenção que o motor deve estar desligado ao instalar a máquina

1. Coloque o receptáculo, o expulsor de resíduos e o filtro centrifugo sobre o bloco motor (v. Esquema)
2. Ligar o bloco motor á corrente. Pressione suavemente a base do filtro centrifugo para acoplar adequadamente.
3. Colocar a tampa na posição carreta e a asa. Ligar o motor. Empurrar as frutas preparadas com o maço empurrador de forma uniforme não demasiado rápido.

Nunca introduzir a mão pela abertura com o motor em marcha. Se o aparelho começar a vibrar ou baixar rotações, desligar o motor imediatamente para despejar resíduos.

LIMPEZA

Depois do trabalho, apagar o motor e esperar que pare. Se não vai extrair mais sumos, o aparelho deve ser limpo cuidadosamente. Se necessário, pode usar uma escova para eliminar os restos de resíduos. Lavar a tampa, o maço empurrador e o receptáculo com água corrente. Limpar, se necessário, o bloco-motor com um pano húmido. Não deixar as peças de plástico sobre superfícies quentes porque podem derreter ou deformar.

CARACTERÍSTICAS	LI-240
VELOCIDADE FIXA (r.p.m.)	6.300
ALIMENTAÇÃO	220-240 V / 50-60Hz / 1~
POTÊNCIA	420 W
DIMENSÕES	
Largura	205 mm
Fundo	310 mm
Altura	360 mm
PESO LÍQUIDO	5 Kg

**WAŻNE INFORMACJE DOTYCZĄCE EKSPLOATACJI**

1. Użytkownik zobowiązany jest zapoznać się ze wszystkimi instrukcjami i zaleceniami.
2. Podłączyć wtyczkę urządzenia do źródła zasilania o napięciu sieci zgodnym z określonym na podstawie urządzenia.
3. Urządzenie musi być uziemione. Przewód zasilający musi być uziemiony.
4. Jednostki silnika nie wolno zanurzać w wodzie.
5. W przypadku korzystania z urządzenia przez dzieci lub w przypadku eksploatacji urządzenia w ich pobliżu, konieczne jest sprawowanie nadzoru nad dziećmi.
6. Na czas przerwy w eksploatacji, montażu lub demontażu oraz przed czyszczeniem wyjąć wtyczkę z gniazdka elektrycznego.
7. Nie korzystać z urządzenia, jeśli uszkodzeniu uległ przewód zasilający lub jeśli urządzenie zostało upuszczone bądź w jakikolwiek sposób uszkodzone. Urządzenie przekazać do najbliższego autoryzowanego serwisu w celu jego sprawdzenia, naprawy lub regulacji.
8. Przed uruchomieniem wyciskarki upewnić się, czy pokrywa jest mocno dociśnięta do jednostki silnika.
9. Po każdym użyciu upewnić się, czy wyciskarka została wyłączona. Przed demontażem upewnić się, czy silnik wyciskarki całkowicie się zatrzymał.
10. Z URZĄDZENIA KORZYSTAĆ WYŁĄCZNIE PO ZAMOCOWANIU POKRYWY. (Przedstawiony model uruchomi się wyłącznie wtedy, gdy jest podłączony do źródła zasilania, a uchwyt skierowany jest do góry.)
11. Wyciskarki nie czyścić pod bieżącą wodą.
12. Wciśnięcie przycisku „Turbo” spowoduje zwiększenie obrotów silnika, jak również wypchnięcie nadmiaru pulpy nagromadzonej przy ostrzu lub pod kopułą podczas wyciskania. Nie zaleca się korzystania z trybu „Turbo” w sposób ciągły podczas eksploatacji urządzenia.

PRZYGOTOWANIE

Najpierw pokroić owoce i warzywa na kawałki, aby łatwiej było wprowadzić je do otworu wsadowego. Jakość soku zależy przede wszystkim od jakości owoców lub warzyw wykorzystanych do jego sporządzenia. Sok powinien być zawsze przygotowywany ze świeżych owoców i warzyw. Przed wyciskaniem soku owoce i warzywa umyć pod bieżącą wodą, ponieważ wiele z nich pokrytych jest środkami przedłużającymi przydatność do spożycia. Niektóre miękkie owoce, takie jak gruszki, banany, śliwki oraz inne owoce z pestkami nie są odpowiednie do wyciskania z nich soku. W takim przypadku nie uda się wycisnąć klarownego soku, a wyłącznie pulpę. Ponadto mogą one zablokować się wewnątrz urządzenia.

KORZYSTANIE Z URZĄDZENIA

Podczas montażu urządzenia jednostka silnika musi być odłączona od źródła zasilania.

1. Na jednostce silnika umieścić misę na sok, wypychacz pulpy oraz sitko (patrz: rysunek)
2. Włożyć do kontaktu wtyczkę jednostki silnika. Delikatnie docisnąć do podstawy sitka, upewniając się, czy jest prawidłowo zamontowane.
3. Nałożyć pokrywę, ustawiając ją we właściwej pozycji i pociągnąć uchwyt w stronę użytkownika. Włączyć silnik. Za pomocą popychacza dopychać owoce przez otwór wlotowy w równych odstępach czasu (niezbyt szybko).

Podczas pracy urządzenia nie wkładać rąk do otworu wlotowego.

Jeśli urządzenie zacznie wibrować lub zmniejszą się obroty silnika, należy niezwłocznie wyłączyć silnik, aby umożliwić wydostanie się pulpy.

CZYSZCZENIE

Po wyciśnięciu soku, wyłączyć silnik i zaczekać, aż się całkowicie zatrzyma. Jeśli użytkownik nie planuje dalej wyciskać soku, urządzenie należy dokładnie umyć. Jeśli to konieczne, usunąć resztki pulpy za pomocą szczoteczki. Umyć pod bieżącą wodą pokrywę, popychacz i misę na sok. Jeśli to konieczne, jednostkę silnika wyczyścić wilgotną ściereczką.

Nie umieszczać części urządzenia z tworzywa sztucznego na gorących powierzchniach - mogą się zdeformować i roztopić.

DANE TECHNICZNE	LI-240
USTAWIONA PRĘDKOŚĆ OBROTOWA (obr./min.)	6.300
ZASILANIE	220-240 V / 50-60Hz / 1~
MOC	420 W
WYMIARY	
Szerokość	205 mm
Głębokość	310 mm
Wysokość	360 mm
WAGA NETTO	5 Kg







UNE-EN ISO 9001