

NÁVOD NA POUŽITIE



Šoková mraznička/chladič

FG07603 / FG07605 / FG07608 / FG07610

1. BEZPEČNOSŤ	3
2. ÚČEL	4
3. KONŠTRUKCIA ZARIADENIA	5
4. TECHNICKÉ ÚDAJE	6
5. CELKOVÉ ROZMERY A PRIPOJENIE	6
6. PREPRAVA A SKLADOVANIE	8
7. INŠTALÁCIA	8
8. OBSLUHA	9
9. ČISTENIE A ÚDRŽBA	11
10. PROBLÉMY, PRÍČINY, RIEŠENIA	12
11. ALARMY A CHYBY	13
12. SPRÁVA ODPADOV A UTLÁČANIE	14



Ďakujeme Vám za nákup šokovej mrazničky/chladiča FORGAST.

Na zabezpečenie bezpečnosti a správneho fungovania zariadenia je potrebné pred jeho prvým spustením oboznámiť sa s týmto návodom na použitie. Naše výrobky sú modifikované a vylepšované s cieľom zabezpečiť ich spoľahlivú prevádzku a bezpečné používanie.

Návod na použitie uchovávajte na bezpečnom a pre personál prístupnom mieste. Ako výrobca si vyhradujeme právo na zmeny v parametroch a technických riešeniach s cieľom neustále zvyšovať kvalitu našich výrobkov. Informácie a parametre uvedené v tomto návode sa môžu líšiť od skutočnosti, ale nemajú významný vplyv na používanie zariadenia.

1. BEZPEČNOSŤ

1. Po dodaní zariadenia je nevyhnutné dôkladne skontrolovať jeho stav z hľadiska kompletnosti a možných poškodení počas prepravy. Ak zistíte nezrovnalosti alebo poškodenia, postupujte podľa všeobecných podmienok záruky uvedených v tomto návode na použitie. V žiadnom prípade nepoužívajte zariadenie poškodené počas prepravy. Môže to spôsobiť poškodenie tela, poškodenie zariadenia alebo stratu majetku, za ktoré výrobca nezodpovedá.
2. Nedodržiavanie opísaných podmienok prevádzky a bezpečnosti môže mať za následok vážne zranenia tela alebo iné straty.
3. Zariadenie musí byť prevádzkované v podmienkach uvedených v návode a v súlade s rozsahom, pre ktorý bolo navrhnuté a vyrobené.
4. Počas používania zariadenia ho treba chrániť pred kontaktom s vodou (pozri časť čistenie). Toto platí aj pre všetky vonkajšie elektrické pripojenia. V prípade nevhodného kontaktu so zariadením vodou ho treba odpojiť od napájania a nechať skontrolovať autorizovaným servisom Forgast. Nedodržanie tejto procedúry môže spôsobiť úraz elektrickým prúdom a ohroziť život.
5. Nikdy nesmiete sami otvárať kryt zariadenia. Všetky ventilačné otvory musia zostať voľné, aby zabezpečili primerané chladenie zariadenia. Do otvorov zariadenia nesmiete umiestňovať žiadne prvky, ktoré nie sú súčasťou štandardného alebo voliteľného vybavenia.
6. Napájaciu zástrčku musíte chytať suchou rukou. Pri odpojení zástrčky ju musíte chytať za ňu, a nie za napájací kábel. Musíte pravidelne kontrolovať stav zástrčky a napájacieho kábla. Ak zistíte jeho poškodenie alebo neprimeranú funkciu, musíte zariadenie okamžite vypnúť a kontaktovať autorizovaný servis Forgast.
7. V prípade prevrátenia alebo pádu zariadenia je potrebné pred ďalším používaním zveriť jeho kontrolu alebo opravu autorizovanému servisovi Forgast. Nikdy sa nesnažte opravovať sami, pretože by to mohlo ohroziť život. Je zakázané vykonávať akékoľvek konštrukčné zmeny alebo úpravy zariadenia.
8. V prípade zistenia poškodenia napájacieho kábla alebo zástrčky je nevyhnutné ich okamžite vymeniť. Je potrebné chrániť napájací kábel pred kontaktom s horúcimi alebo ostrými časťami vybavenia, ohňom alebo inými predmetmi. Je potrebné zabezpečiť kábel pred náhodným ťahom alebo zakopnutím.



POZOR !

Pripojenie alebo úpravu existujúcej elektrickej inštalácie alebo opravy by mal vykonať osoba, ktorá pozná obsah návodu k obsluhu zariadenia, je riadne školená a má potrebné oprávnenia.

9. Je potrebné pravidelne kontrolovať fungovanie zariadenia a v prípade zistenia nezrovnalostí v prevádzke najprv využiť informácie uvedené v tomto návode. Ak nie je možné spustiť zariadenie alebo získať správne pracovné parametre, obráťte sa na autorizovaný servis Forgast.
10. Mládež, pohybové alebo mentálne postihnuté osoby a osoby bez znalostí správneho obsluhovania zariadenia môžu zariadenie používať len pod dohľadom osoby zodpovednej za bezpečnosť.
11. Počas čistenia, údržby alebo dlhšej prestávky v prevádzke vypnite zariadenie podľa informácií v návode a vyberte zástrčku zo zásuvky.



POZOR !

Ak zástrčka zostane v zásuvke, zariadenie zostáva pod napätím po celý čas.

Zabezpečte ľahký prístup k zástrčke a zásuvke. Toto zabezpečí jednoduché odpojenie zariadenia a rýchle odpojenie napájania v prípade vážnej poruchy.



POZOR !

Nedodržiavanie vyššie uvedených bodov môže spôsobiť vážne zranenia, ohrozenie života, poškodenie zariadenia alebo vznik vážnych materiálnych škôd, za ktoré výrobca nezodpovedá.

Nedodržiavanie vyššie uvedených bodov môže viesť k strate záruky.

2. ÚČEL

Šokové mrazničky (rýchlochladničky) sú moderné, technologicky veľmi pokročilé zariadenia, ktoré umožňujú rýchle chladenie a zmrazovanie jedál priamo po ich príprave. Používajú sa vo všetkých týchto zariadeniach, kde sa pripravujú jedlá, ochladzujú sa a potom sa podávajú zákazníkom ohriate.

Predpisy stanovujú, že jedlá, ktoré majú byť určené na neskoršie podávanie vo forme ohriatej, by mali byť ochladené do 90 minút. Použitie šokového mrazničky umožňuje dosiahnuť tento stav pri priamo pripravených jedlách. V tomto prípade sú jedlá s počiatočnou teplotou +70°C ochladené do teploty +3°C do 90 minút. Vďaka rýchlemu ochladzovaniu nie je možný nekontrolovaný vývoj škodlivých baktérií, ktorý by mohol vzniknúť počas tradičného niekoľkohodinového ochladzovania. Jedlá sú teda bezpečné a vhodné na neskoršie konzumovanie a je možné ich skladovať oveľa dlhšie ako tie, ktoré sú chladené v tradičných chladničkách, pričom neztrácajú chuťové, vizuálne a aromatické vlastnosti.

Šokové mrazničky FORGAST majú tiež funkciu rýchleho zmrazovania, umožňujúcu zmrazenie jedla z teploty +70° na -18°C do 240 minút. Vďaka tomu ich možno skladovať zmrazené po dlhú dobu bez straty akýchkoľvek vlastností.

Široký výber objemov šokových mrazničiek FORGAST umožňuje uspokojiť potreby každého zákazníka.

3. KONŠTRUKCIA ZARIADENIA

Šoková mraznička Forgast je pokročilé chladničkové zariadenie navrhnuté s ohľadom na profesionálne potreby v gastronómii. Má intuitívny digitálny dotykový ovládací panel, ktorý uľahčuje obsluhu a kontrolu procesu chladenia a zmrazovania. Dokáže rýchlo schladiť z +90°C na +3°C do 90 minút a zmraziť z +90°C na -18°C do 240 minút.

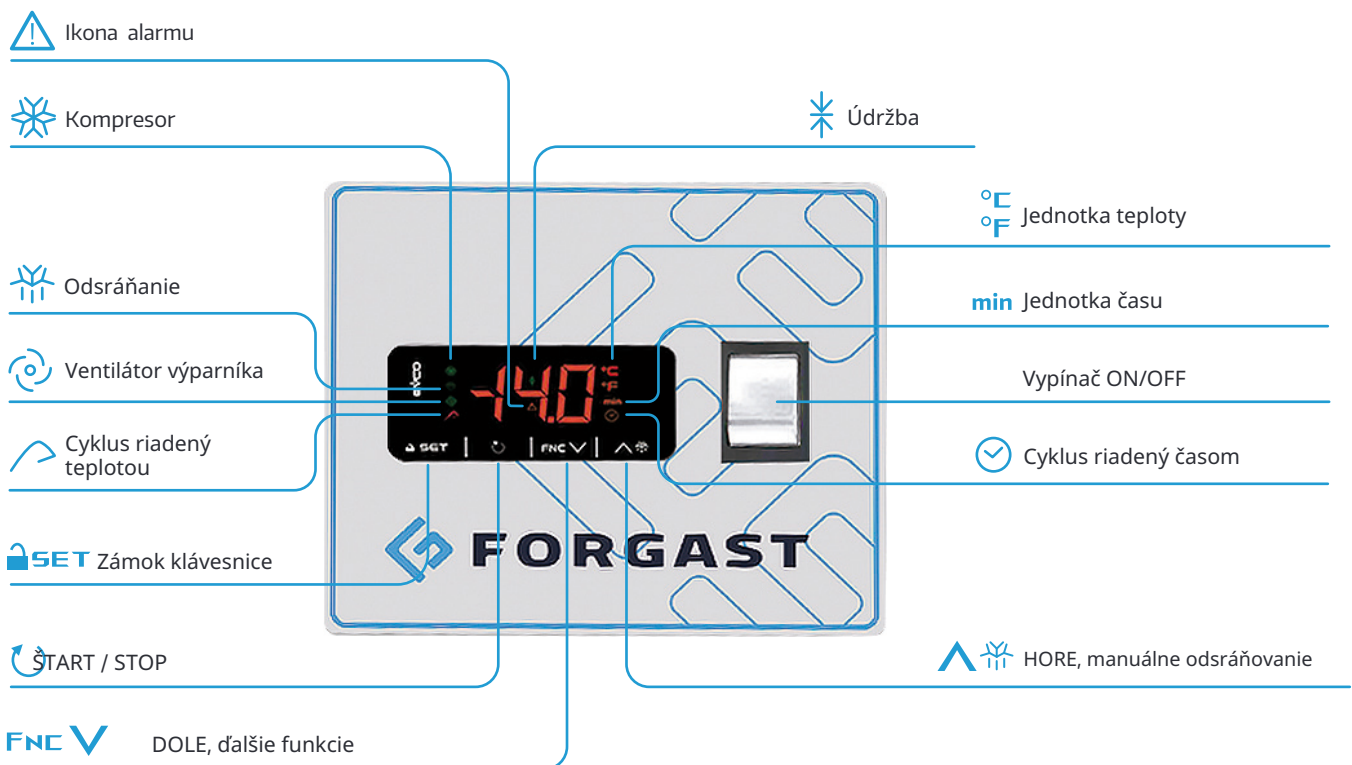
Možnosť kontrolovať proces chladenia alebo zmrazovania monitorovaním teploty jadrovej sondy alebo trvania cyklu zabezpečuje presnú kontrolu. Po skončení cyklu zariadenie prechádza do režimu konzervácie, udržiavajúc teplotu od +2°C do +5°C (pre chladenie) alebo pod -18°C (pre zmrazovanie).

Chladič šokov bol vyrobený z vysokej kvality nerezovej ocele, čo zabezpečuje trvanlivosť a hygienu. Vďaka tepelnej izolácii hrúbky 60 mm (v verzii pre 3 nádoby GN: 35 mm) udržiava stabilnú teplotu vnútri. Zaoblené rohy uľahčujú čistenie a bránia hromadeniu sa nečistôt. Ventilačné otvory v prednom paneli zabezpečujú primerané podmienky pre chladiaci systém, čo zvyšuje jeho účinnosť.

Nohy z nerezovej ocele s možnosťou nastavenia výšky uľahčujú čistenie pod zariadením a prispôsobenie sa rôznym povrchom. Manuálny cyklus odmravovania využíva horúci plyn zo kompresora na automatické odparovanie vody z odmravovania. Tesný kondenzátor s ventilátorom zabezpečuje efektívne odvádzanie tepla.

Dvere z nerezovej ocele s ergonomickou rukoväťou zabezpečujú pohodlné používanie a minimalizujú hromadenie sa špiny.

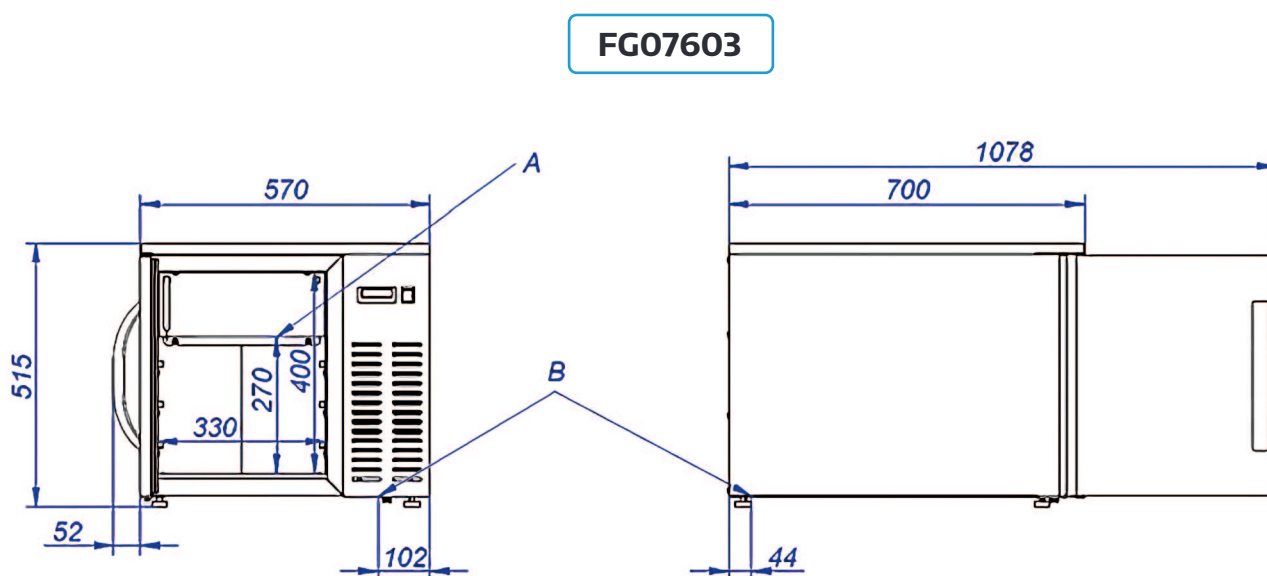
Dvojkrídlové dvere s automatickým zatváraním minimalizujú stratu chladu a znižujú energetické straty. Sú k dispozícii rôzne modely s rôznou kapacitou, s možnosťou použitia pekáčov (okrem verzie na 3 nádoby GN).



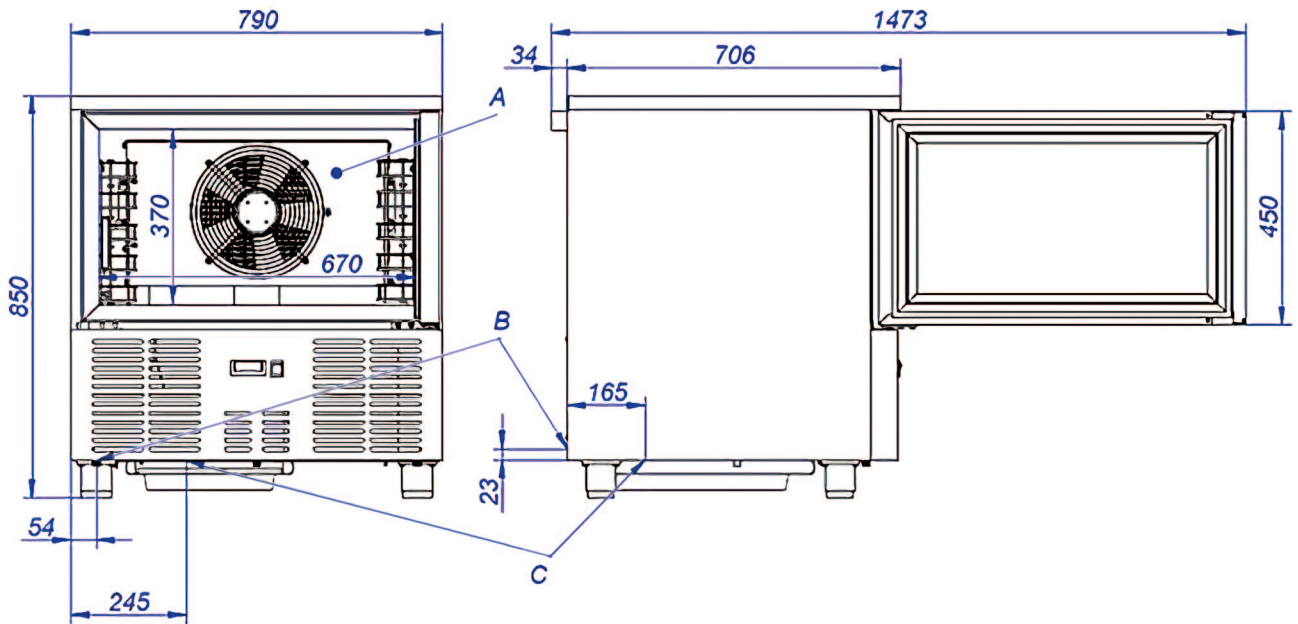
4. TECHNICKÉ ÚDAJE

Model	FG07603	FG07605	FG07608	FG07610
Napájanie	230 V/50 Hz	230 V/50 Hz	230 V/50 Hz	230 V/50 Hz
Výkon	590 W	1100 W	2000 W	2000 W
Vnútorne rozmery	580x700x514 mm	790x700x850 mm	790x800x1290 mm	790x800x1420 mm
Chladivo	R-452A	R-452A	R-452A	R-452A
Rozmery komory	610x410x280 mm	610x410x410 mm	610x410x760 mm	610x410x760 mm
Váha	62 kg	98 kg	145 kg	160 kg
Kapacita	3 x GN1/1	5 x GN1/1 alebo 5 plechov 600x400 mm	8 x GN1/1 alebo 7 plechov 600x400 mm	10 x GN1/1 alebo 11 plechov 600x400 mm
Výkon pri chladení na +10°C	15 kg/cykl	18 kg/cykl	40 kg/cykl	50 kg/cykl
Výkon pri zmrazovaní na -18°C	6 kg/cykl	10 kg/cykl	24 kg/cykl	30 kg/cykl
Chladienie	nútené	nútené	nútené	nútené
Rožmrazovanie	ručné	ručné	ručné	ručné
Klimatická trieda	V	V	V	V
Max. teplota okolia	Do +40°C	Do +40°C	Do +40°C	Do +40°C

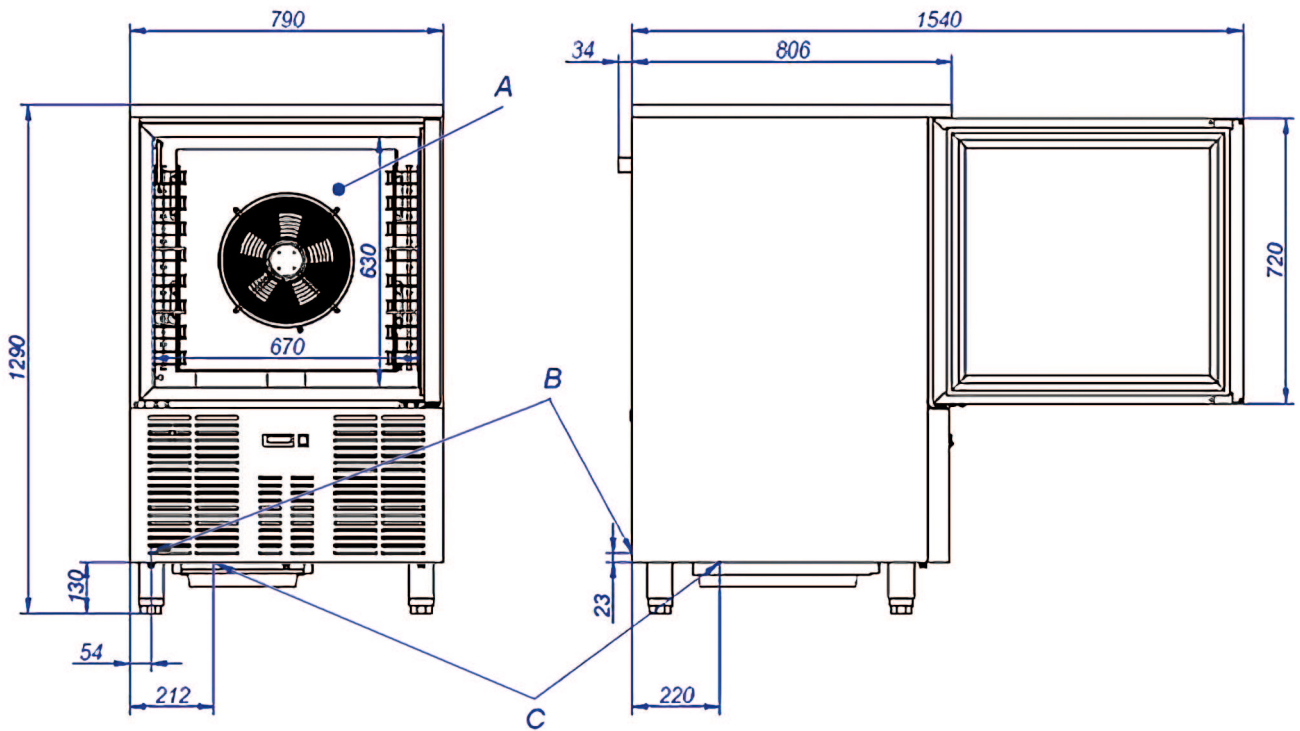
5. CELKOVÉ ROZMERY A PRIPOJENIE (mm)



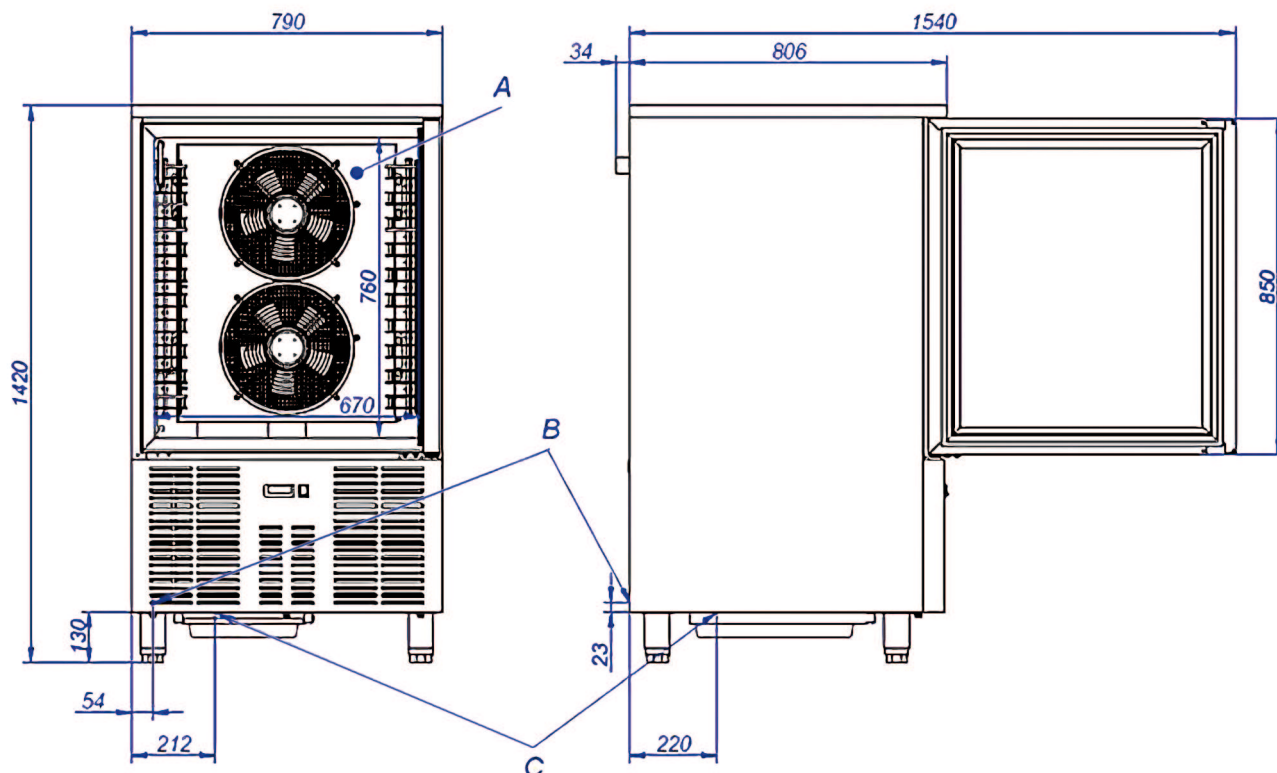
FG07605



FG07608



FG07610



6. PREPRAVA A SKLADOVANIE

Počas prepravy je potrebné s prístrojom zaobchádzať opatrne a vyhnúť sa nárazom. Zabalený prístroj nesmie byť skladovaný na voľnom vzduchu. Je potrebné ho umiestniť do vetraného priestoru v atmosfére nevyvolávajúcej koróziu. Prístroj nesmie byť otáčaný v rozpore s označením na obale.

7. INŠTALÁCIA

- Miesto inštalácie by malo byť rovné a stabilné.
- V blízkosti prístroja nesmie byť skladané horľavé predmety.
- Skontrolujte, či nie sú žiadne viditeľné prepravné poškodenia.
- Okolité teplota by mala byť nižšia ako +40° C.
- Relatívna vlhkosť vzduchu by mala byť nižšia ako 55%.
- Skontrolujte, či sú v zariadení všetky príslušenstvá.
- Odstráňte ochrannú fóliu a ostatné ochranné prvky.
- Umiestnite zariadenie na stabilné miesto, vyrovnanie pomocou nastaviteľných nožičiek.
- Dodržiavajte primerané minimálne vzdialenosti: od zadnej steny 50 mm, z boku 30 mm a od stropu 500 mm.
- Pri spustení sa uistite, že v blízkosti nie je žiadne tepelné zdroje.
- Je veľmi dôležité, aby prvky chladiaceho systému fungovali ideálne, aby neboli upchaté ani prírody vzduchu, či už ventilátora umiestneného v dolnej časti skrine, alebo kondenzátora.
- Nepostavujte skriňu na voľnom vzduchu.
- Nevkladajte žiadne predmety do vetrania mriežky alebo do chladiacej zóny.
- Po preprave zariadenia počkajte aspoň 8 hodín pred pripojením k elektrickej sieti na stabilizáciu chladiva chladiaceho.

Ak chcete umiestniť odtok na pevnom a nemennom mieste, musíte ho pripojiť k všeobecnému odtoku a vytvoriť s ním sifón, aby ste zabránili strate chladu. Túto operáciu musí vykonať kvalifikovaný personál.

Polohu odtoku nájdete na obrázkoch s vonkajšími rozmermi.



POZOR !

- **Nepoužívajte iný zdroj napájania ako ten uvedený na štítku s označením.**
- **Nepoužívajte ochranný spínač s proudovým chráničom (odporúčaná je 30 mA), ktorý nespĺňa bezpečnostné normy.**
- **Montáž a údržba elektrickej inštalácie musí byť vykonávaná autorizovaným servisom Forgast alebo osobami s potrebnými oprávneniami.**
- **Ochranný spínač s proudovým chráničom, poistka a zásuvka musia byť nainštalované v blízkosti zariadenia.**



POZOR !

Zástrčka a zásuvka musia byť funkčné a zabezpečiť správne pripojenie.

8. OVLÁDANIE



POZOR !

- **Nepoužívajte zariadenie na účely, ktoré nie sú určené. Zariadenie by mali obsluhovať osoby, ktorí sa oboznámili s týmto návodom.**
- **Pred montážou a demontážou, ako aj počas čistenia je potrebné odpojiť zariadenie z elektrickej zásuvky.**
- **Pred prvým použitím dôkladne umyte a vysušte zariadenie.**
- **Po preprave zariadenia je potrebné počkať aspoň 8 hodín pred pripojením do siete.**
- **Zasunúť zástrčku do uzemneného zásuvky, pričom sa predtým uistiť, že zariadenie nie je zapnuté vypínačom pod ovládacím panelom.**







ZAPÍNANIE ZARIADENIA

Ovládací panel je vybavený vypínačom On/Off a regulátorom.

- Keď je vnútro zariadenia už vyčistené, pripojte ho k elektrickej sieti a prepínač prepnite do polohy ON. Spínač musí byť podsvietený.
- Keď je zariadenie zapnuté a žiadny cyklus nebeží, displej ukazuje teplotu v komore.
- Ak nie je aktívny žiadny cyklus, po 10 sekundách bez stlačenia žiadnej ikony sa displej automaticky vypne, s výnimkou diódy LED s nízkou spotrebou energie. Pre znovu zapnutie displeja stlačte ľubovoľné tlačidlo.
- Ak uplynie 60 sekúnd bez stlačenia žiadneho tlačidla, na displeji sa zobrazí „Loc“ a klávesnica sa automaticky blokována. Pre odomknutie klávesnice podržte ľubovoľnú klávesu dlhšie ako 1 sekundu. Na displeji sa zobrazí „UnL“.

VÝBER REŽIMU PRÁCE

Rýchlochladnička je riadená elektronickým časovačom s komorovým teplotným senzorom, ktorý umožňuje dve metódy prúdenia chladu. Prvá metóda spočíva v čase, kedy cyklus prúdenia chladu končí po určitom čase, zatiaľ čo druhá metóda spočíva v teplote, kde proces končí, keď teplotný senzor vložený do potravín dosiahne stanovenú hodnotu. Existujú dva procesy prúdenia chladu, ktoré závisia od cieľovej teploty: chladenie a zmrazovanie. Medzi nimi je možné prepínať stlačením tlačidla „SET“.

		STLAČTE TLAČIDLO NASTAVENIE PRE VÝBER CYKLU
PoS		Chladienie, cyklus riadený časom
nEG		Zamrazenie, cykl riadený časom
PoS		Chladienie, cykl riadený teplotou
nEG		Zamrazenie, cykl riadený teplotou
		Stlačte tlačidlo START/STOP do 15 sekúnd

CYKL CHLADENIA RIADENÝ ČASOM

Na spustenie cyklu riadeného časom postupujte podľa nasledujúcich krokov:

- Uistite sa, že klávesnica nie je zablokovaná a že nie je aktívny žiadny cyklus chladienia alebo odmrazovania.
- Stlačte tlačidlo „SET“, aby ste si vybrali medzi chladiacim cyklom „PoS“ alebo mrazivým cyklom „nEG“ a uistite sa že ikona cyklu riadeného časom bliká. Štandardne chladiaci cyklus trvá 90 minút, zatiaľ čo mrazivý cyklus trvá 240 minút.
- Stlačte tlačidlo „START/STOP“ pre spustenie cyklu. Potom sa rozsvieti ikona cyklu riadeného časom.
- Počas procesu chladienia displej zobrazí zostávajúci čas cyklu. Po skončení cyklu sa na displeji zobrazí slovo „KONIEC“ a zvukový signál bude vysielaný po dobu určenú v parametroch „AA“. Pre ztlmenie zvuku stlačte ľubovoľné tlačidlo.

Nakoniec, po odoslaní informácií o skončení cyklu, sa spustí proces konzervácie a na displeji sa zobrazí ikona KONZERVÁCIA. Okrem toho počas cyklu chladienia je možné zobrazit' aktuálnu teplotu v komore. Pre výber tejto možnosti stlačte tlačidlo DOLE a vyberte platnú možnosť chladienia „PoS“ pre chladničku alebo „nEG“ pre mrazničku. Po výbere cyklu znova stlačte tlačidlo DOLE pre zobrazenie tejto hodnoty. Pre opustenie možnosti zobrazenia teploty stlačte tlačidlo SET alebo nekonajte žiadne akcie počas nasledujúcich 15 sekúnd. Pre zastavenie procesu chladienia podržte tlačidlo START/STOP po dobu 2 sekúnd.

CYKL CHLADENIA RIADENÝ TEplotou

Na spustenie cyklu práce riadeného teplotou postupujte podľa nasledujúcich krokov:

- Uistite sa, že klávesnica nie je zablokovaná a že žiadny chladiaci alebo odmrazovací cyklus nie je aktívny.
- Stlačte tlačidlo SET pre výber medzi chladiacim cyklom „PoS“ alebo mraziacim cyklom „nEG“ a uistite sa, že ikona CYKLU KONTROLOVANÉHO TEplotou bliká. Predvolená konečná teplota sondy potravín pre cyklus chladienia je nastavená na 3°C, zatiaľ čo konečná teplota mrazičného cyklu je nastavená na -18°C.
- Pred spustením cyklu kontrolovaného teplotou sa vykoná automatický test, ktorý overuje, či je teplotný senzor správne vložený do chladených potravín. Ak test neuspel, začne sa príslušný cyklus kontrolovaný časom.
- Stlačením tlačidla START/STOP spustíte cyklus, čo spôsobí, že sa rozsvieti ikona CYKLUS KONTROLOVANÝ ČASOM. Ak teplota zistená teplotným senzorom potravín dosiahne hodnotu cyklu pred dosiahnutím maximálneho času ak trvá, cyklus sa ukončí. DISPLEJ zobrazí slovo „END“ a po dobu určenú v parametroch „AA“ sa vydá zvukový signál. Zvukový signál. Ak chcete ztlmiť zvuk, stlačte ľubovoľné tlačidlo a potom iné tlačidlo na odstránenie indikátora „END“.
- Ak teplota zistená senzorom teploty potravín nedosiahne po dosiahnutí maximálneho času trvania cyklu, cyklus sa bude pokračovať až do dosiahnutia požadovanej teploty. Potom sa začne blikat ikona RIADENÝ CYKLUS TEploty a na obrazovke sa zobrazí ikona ALARM a zároveň sa aktivuje zvukový signál dźwiękowy. Pre ztlmenie zvonenia stlačte ľubovoľné tlačidlo.
- Po skončení cyklu, ak sa chladienie úspešne dokončilo, zariadenie prejde do režimu úspory energie, zasvieti sa ikona KONZERVÁCIA a RIADENÝ CYKLUS TEploty. V opačnom prípade, ak sa chladienie nepodarí, zasvieti sa ikona ALARM a na obrazovke sa zobrazí teplota komory.
- Počas konzervácie, ak sa proces úspešne dokončí, môžete skontrolovať čas medzi skutočným cyklom a predvoleným s maximálnou dĺžkou trvania cyklu. Ak proces zlyhá, môže sa zobrazit' čas medzi maximálnou dĺžkou trvania cyklu a okamihom detekcie teplotného senzora potravín nastavenej hodnoty. V oboch prípadoch stlačte tlačidlo DOLE. Stlačte tlačidlo DOLE znova, aby sa zobrazila teplota v komore, a potom stlačte tlačidlo SET, aby ste sa dostali z aplikácie.
- Pre zastavenie procesu chladienia podržte tlačidlo START/STOP po dobu 2 sekúnd.

OPĀŤOVNÉ SPUŠŤANIE POSLEDNÉHO SPUŠTENÉHO CYKLU

Uistite sa, že klávesnica nie je zablokovaná. Stlačte tlačidlo SET. Zobrazí sa posledný spustený cyklus.

Stlačte tlačidlo SET do 15 sekúnd.

TEST OVERENIA VLOŽENIA TEPLOMERU

- Cykly riadené podľa nastavenej teploty sú predchádzané testovacím krokom na overenie správneho vloženia teplomeru teploty potravín. Test pozostáva z dvoch etápov:
- Výsledok prvého etapu bude pozitívny, ak je „teplota zmeraná teplomerom - teplota skrine“ väčšia ako hodnota nastavená parametrom rc, aspoň 3-krát z 5 (porovnanie sa vykonáva každých 10 s). Ak je parameter rc nastavený na 0, ani prvý, ani druhý etap sa nezapočne. Ak je výsledok prvého kroku pozitívny, druhý sa nevykoná.
- Ak je výsledok prvého kroku negatívny, vykoná sa druhý krok. Výsledok druhého kroku bude pozitívny, ak je rozdiel „teplota meraná zásuvkovým snímačom - teplota skrine“ je väčšia o aspoň 1°C / 1°F (v porovnaní s predchádzajúcim porovnaním), aspoň 6 z 8-krát (porovnanie sa vykonáva každých „rd / 8 s“). Ak je výsledok testu pozitívny, cyklus sa aktivuje.
- Ak výsledok testu nie je pozitívny, cyklus sa spustí v časovom režime.
- Ak počas testu dojde k prerušeniu dodávky elektrickej energie, po jej obnovení sa test začne znova.

OPERAČNÝ STAV

STAV „ZAPNUTÝ“ (ON)

Keď je zariadenie zapnuté, prebieha pracovný cyklus a dojde k prerušeniu dodávky elektrickej energie:

- Počas operácie chladenia riadeného časom, po obnovení dodávky elektrickej energie sa chladenie bude pokračovať od okamihu, v ktorom došlo k prerušeniu (s maximálnou chybou 10 minút).
- Počas operácie chladenia riadeného teplotou, po obnovení dodávky elektrickej energie sa chladenie začne znova.
- Počas cyklu konzervácie, po obnovení dodávky elektrickej energie sa cyklus konzervácie zresetuje.

STAV „STAND-BY“ (REŽIM ČAKANIA)

- Zariadenie je zapnuté, ale nebeží žiadny pracovný cyklus. Ak dojde k výpadku napájania v režime „čakania“, po obnovení napájania zariadenie zostane v režime „čakania“.

ODMRAZOVANIE

Rýchlochladnička má cyklus odmravovania, ktorý sa spúšťa len manuálne. Vnásanie potravín do zariadenia a otváranie dverí vytvára vlhkosť vnútri zariadenia. Počas cyklu rýchleho chladenia sa táto vlhkosť kondenzuje a zamŕza v najchladnejšom bode chladiaceho systému, ktorým je parník, vytvárajúc ľad. V niektorých prípadoch môže táto akumulácia viesť k zablokovaniu parného výparníka, čo môže narušiť správne vykonávanie cyklov chladenia. Z tohto dôvodu sa odporúča pravidelne vykonávať proces odmravovania, najmä ak bolo vykonaných niekoľko cyklov chladenia za sebou. Na začatie cyklu odmravovania uistite sa, že nie je spustený žiadny iný postup, otvorte dvere a potom podržte tlačidlo HOR/ODMRAZOVANIE po dobu 4 sekúnd.

9. ČISTENIE A ÚDRŽBA

Na udržanie zariadenia v dobrom stave je potrebné ho pravidelne čistiť.

- Po každom pracovnom dni vyčistite zvyšky jedla z prístroja. Pred čistením odpojte zariadenie od napájania a umiestnite prepínač do polohy OFF alebo 0. Chladiče so schopnosťou rýchleho chladenia majú odtok vody na uľahčenie udržiavania čistoty (s výnimkou modelov s 3 nádobami), ako aj možné odvádzanie tekutín z potravín. Počas čistenia je potrebné vybrať zátku odtoku a vyčistiť ju, aby sa predišlo upchatiu rôznymi časťami. Ide o to, aby sa tekutina nezadržovala.
- Na čistenie nepoužívajte brúsiace, žieravé, kyslé, rozpúšťadlá a benzínové deriváty.
- Necistite zariadenie vodou pod tlakom.
- Čistenie kondenzátora: Pri čistení dávajte pozor, aby ste neohýbali hliníkové platne kondenzátora, pretože by to mohlo spôsobiť, že vzduch nebude môcť prechádzať a kondenzovať. Toto môže spôsobiť poškodenie zariadenia, ktoré nie je pokryté zárukou.
- Skontrolujte, či sa dvere zatvárajú správne.

- Pred akýmkoľvek činnosťami v oblasti kondenzátora prijmite primerané opatrenia, kvôli vysokým teplotám niektorých prvkov a riziko popálenia.
- V prípade potreby výmeny kábla musí byť nový kábel rovnakého prierezu.
- Horný kryt elektrickej inštalácie ovládacieho panela je veľmi dôležitý. Ak je potrebné ju demontovať, potom následne ju znovu namontujte presne tak, ako predtým.
- Dvakrát do roka by ste mali kontaktovať servisný technik, aby vykonal potrebné prehliadky: stav tesnení a prvkov zariadenia.
- Ak je poškodený napájací kábel, mali by ste ho nechať vymeniť výrobcom, servisným strediskom alebo kvalifikovanou personál, aby sa vyhlí nebezpečenstvu.

Ak nebudete zariadenie používať dlhšiu dobu (počas dovolenky, dočasné zatvorenie), nezabudnite na:

- Dôkladné vyčistenie stroja
- Odpojenie zariadenia od zdroja napájania.

10. PROBLÉMY, PRÍČINY, RIEŠENIA

Ak zariadenie nefunguje správne, predtým než zavoláte servis, skontrolujte pravdepodobné príčiny chybného fungovania. Nižšia tabuľka uvádza typické príčiny chybného fungovania zariadenia a spôsoby riešenia problémov.

PROBLÉM	MOŽNÁ PRÍČINA	AKCIA
Chladnička nefunguje	Žiadny prúd	Skontrolujte prívod prúdu do chladničky, pričom si všimnite, či je kontrolná žiarovka hlavného vypínača zapnutá.
Nedostatočná teplota	Umiestnenie rýchloschladničky	Skontrolujte, či v blízkosti nie je žiadne tepelné zdroje.
	Okolité teplota	Skontrolujte, či okolitá teplota je nižšia ako +32°C pre mrazničky a +38°C pre chladničky a skrine na ryby.
	Zatváranie dverí	Skontrolujte, či sú dvere správne zatvorené.
	Rozmiestnenie potravín v chladiacom boxe	Skontrolujte, či sú potraviny správne rozložené, bez blokovania vnútorného ventilátora a že čas od umiestnenia jedál je dostatočný na ich ochladenie.
	Čistenie kondenzátora	Skontrolujte, či je kondenzátor čistý: Čím čistejšie zariadenie, tým väčšie úspory energie, najmä platí to pre kondenzátor. Frekvencia čistenia závisí od podmienok miestnosti. Ak si všimnete, že je kondenzátor špinavý, objednajte si čistenie u technického servisu.
Podivné zvuky alebo nadmerný hluk	Nesprávne vyrovnanie a nesprávne zatvorenie dverí	Skontrolujte vyrovnanie zariadenia a či sa dvere správne zatvárajú.
	Trenie v pohyblivej časti chladničky	Skontrolujte, či sa v pohyblivej časti chladničky nenachádza žiadny prvok spôsobujúci trenie.



POZOR!

V prípade poruchy, ktorá nie je uvedená v tabuľke, kontaktujte technický servis.

Výrobca si vyhradzuje právo na zmenu špecifikácií bez predchádzajúceho upozornenia.

11. ALARMY A CHYBY

KÓD	VÝZNAM	RIEŠENIA	DÔSLEDKY CHYBY
AL	Alarm príliš nízkej teploty	Skontrolujte teplotu v zariadení Skontrolujte parametre A1 a A2	Zariadenie bude ďalej fungovať normálne
AH	Alarm príliš vysokej teploty	Skontrolujte teplotu v zariadení Skontrolujte parametre A3 a A4	Zariadenie bude ďalej fungovať normálne
id	Alarm otvorených dverí	Skontrolujte, či sú dvere správne zatvorené. Skontrolujte snímač zatvorenia dverí. Skontrolujte parametre i0 a i1	Ventilátor výparníka bude zastavený až do vypnutia alarmu
iA	Alarm vstupu zabezpečenia kompresora (Iba ak je parameter i0=2)	Skontroluj príčiny, kto aktivuje vstup. Skontrolujte parametre i0 a i1	Kompresor + výparník budú zastavené
Pr1	Chyba teplomera komory	Skontroluj parameter PO Skontroluj správnosť teplomera Skontroluj správnosť pripojenia teplomera Skontroluj teplotu v komore	Ak sa chyba objaví v režime čakania „Stand by“: Ak je parameter C11 = 0, nebude možné spustiť žiadny cyklus Ak je parameter C11 = 1. Zásuvkový senzor bude fungovať ako teplomer komory a bude možné spustiť iba časový cyklus.
			Ak sa počas časovo riadeného cyklu vyskytne chyba: Ak je parameter C11 = 0, cykl sa preruší Ak je parameter C11 = 1, zásuvkový snímač bude fungovať ako teplomer komory a proces chladenia sa bude pokračovať.
			Ak sa počas teplotne riadeného cyklu vyskytne chyba: Ak je parameter C11 = 0, cykl sa preruší Ak je parameter C11 = 1, zásuvkový snímač bude fungovať ako teplomer komory a proces chladenia sa bude pokračovať.
			Ak sa vyskytne chyba v režime údržby: Ak je parameter C11 = 0, aktivita kompresora bude závisieť od parametrov C4, C5 a C6. Ak je parameter C11 = 1, zásuvná sonda bude fungovať ako teplomer komory a proces ochladzovania bude pokračovať.
Pr2	Chyba zásuvnej sondy	Skontroluj parameter PO Skontroluj správnosť teplomera Skontroluj správnosť pripojenia teplomera Skontroluj teplotu v komore	Ak sa chyba objaví v režime „Stand by“: - Bude povolené iba spustenie súvisiacich cyklov.
			Ak sa chyba vyskytne počas časovo riadeného cyklu: - Chladenie bude pokračovať
			Ak sa chyba vyskytne počas teplotne riadeného cyklu: - Chladenie bude pokračovať v cykle riadenom časom
			Ak sa vyskytne chyba v režime údržby: - Údržbový cyklus sa bude pokračovať.

12. SPRÁVA ODPADOV A UTLÁČANIE

Na konci životného cyklu výrobku sa nemá zariadenie vyhadzovať na mieste, ktoré by predstavovalo riziko pre životné prostredie.

Dočasné skladovanie nebezpečných odpadov je povolené na ich neskoršie odstránenie. Je potrebné dodržiavať predpisy týkajúce sa ochrany životného prostredia platné v krajine používania zariadenia.

Zariadenie je potrebné odovzdať špecializovaným firmám na zber, demontáž a likvidáciu.

Zariadenie je potrebné demontovať, rozdeliť komponenty a zoskupiť ich podľa ich chemického charakteru, pričom treba pamätať, že niektoré z nich možno recyklovať a opätovne použiť podobne ako komunálny odpad. Pred likvidáciou je potrebné zabezpečiť, aby zariadenie nebolo vhodné na ďalšie použitie, odpojením napájacieho kábla.

Materiál vzniknutý po likvidácii, ak nie je opätovne použitý, je potrebné odovzdať na zberné miesto alebo skládku odpadov v súlade s platnými predpismi.

Akýkoľvek symbol WEEE na výrobku znamená, že ho nemožno považovať za odpad pochádzajúci z domácnosti. Musí byť likvidovaný správnym spôsobom, aby sa predišlo akýmkoľvek negatívnym účinkom na životné prostredie a ľudí.

Ak chcete získať viac informácií o recyklácii tohto produktu, obráťte sa na výrobcu, servis alebo miestnu jednotku zaoberajúcu sa likvidáciou odpadu.

Demontáž zariadenia musí byť vykonávaná kvalifikovaným personálom.

Ak je plánovaná neskoršia inštalácia zariadenia, všetky činnosti je potrebné vykonávať s najväčšou starostlivosťou, aby nedošlo k poškodeniu jeho častí.

Výrobca nezodpovedá za žiadne poruchy alebo nepohodlie spôsobené neoprávneným personálom obsluhujúcim zariadenie.



ODSTRÁNENIE

Balenie a materiál jeho výroby je 100% recyklovateľný a je označený symbolom



Pri odstraňovaní dodržiavajte platné miestne predpisy. Časti balenia (plastové vrecia, kúsky polystyrénu atď.) uchovávajte mimo dosahu detí, pretože predstavujú potenciálne nebezpečenstvo.

Zariadenie je vyrobené z materiálov vhodných na sekundárne suroviny. Toto zariadenie je označené ako splňujúce smernicu Európskej únie o odpadoch elektrických a elektronických zariadení. Zabezpečením správneho odstránenia tohto zariadenia môžete pomôcť predchádzať potenciálnym negatívnym dôsledkom pre životné prostredie a ľudské zdravie.



Symbol na zariadení alebo v príslušnej dokumentácii znamená, že zariadenie nemožno považovať za bežný domáci odpad. Je potrebné odovzdať ho do špecializovaného miesta zaoberajúceho sa likvidáciou a recykláciou elektrických a elektronických zariadení. Počas likvidácie zariadenia je potrebné zabezpečiť, aby nebolo použiteľné (nemožno ho spustiť), odpojením napájacieho kábla a odstránením dverí poličky a ďalších prvkov, ktoré môžu predstavovať nebezpečenstvo. Nedovoľte situáciu, v ktorej by bolo možné šplhať sa po zariadení alebo sa v ňom zaseknúť. Zariadenie treba likvidovať podľa miestnych predpisov o likvidácii odpadu, odniesť ho do špeciálneho zberného miesta; nechať zariadenie bez dozoru, pretože môže predstavovať nebezpečenstvo pre deti.

PREHLÁSENIE O ZHODE

Zariadenie bolo vyrobené v súlade s bezpečnostnými požiadavkami stanovenými v európskych smerniciach a príslušných noriem. Po získaní tejto zhody výrobca vyhlasuje, že jeho výrobky sú v súlade s platnými európskymi právnymi predpismi a preto sú označené príslušným označením CE, ktoré umožňuje ich predaj v európskych krajinách.

Vyhlásenie o zhode na požiadanie používateľa je k dispozícii v elektronickej forme alebo vytlačenej forme v sídle výrobcu alebo na webovej stránke výrobcu.

