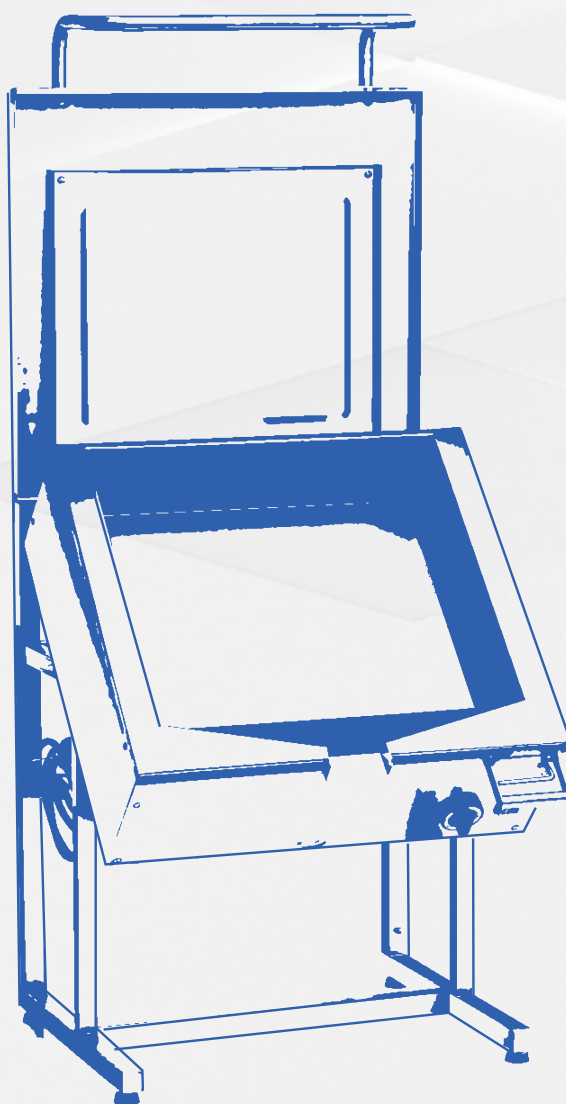




NÁVOD NA POUŽITIE



Elektrická panvica

FG09430

Verzia 2/2020

1. BEZPEČNOSTNÉ POKYNY	3
2. ÚČEL ELEKTRICKEJ PANVICE	4
3. TECHNICKÉ ŠPECIFIKÁCIE ELEKTRICKEJ PANVICE	5
4. TECHNICKÝ POPIS	5
5. COMMENTS K INŠTALAČNÉMU PROGRAMU	5
6. ZDRAVOTNÉ A BEZPEČNOSTNÉ PODMIENKY	6
7. NÁVOD NA OBSLUHU ELEKTRICKEJ PANVICE	7
8. ÚDRŽBA A OPRAVY MANUÁL	7
9. BALENIE, NAKLADANIE A PREPRAVA	8
10. ZÁVEREČNÉ POZNÁMKY	8
11. ELEKTRICKÁ SCHÉMA A NÁHRADNÉ DIELY	8
12. NAKLADANIE S ODPADOM A JEHO LIKVIDÁCIA	9



DÁMY A PÁNI

Pred použitím panvice si pozorne prečítajte tieto pokyny. Obsahuje totiž odporúčania a pokyny na jej správne používanie. Takto si budete môcť užívať bezproblémovú prevádzku tohto spotrebiča po mnoho rokov. Prajeme vám spokojnosť a šťastie s nákupom.

Forgast



1. NÁVOD NA POUŽITIE BEZPEČNOSŤ

1. Pred prvým použitím panvice si pozorne prečítajte návod na obsluhu a bezpečnostné odporúčania.
2. Pred inštaláciou panvice skontrolujte, či nedošlo k jej poškodeniu počas prepravy.
3. **Neinštalujte chybné zariadenie!**
4. Pripojenie panvíc by mala vykonávať osoba s kvalifikáciou „E“ v oblasti obsluhy elektrických zariadení a inštalácií.
5. Všetky opravy, výmeny dielov, údržbu a pravidelné kontroly by mala vykonávať osoba s oprávnením „E“ na obsluhu elektrických zariadení a inštalácií.
6. V prípade poruchy jednotky, výskytu skratu, je potrebné jednotku vypnúť a okamžite kontaktovať závod služby. Poškodená panvica sa nesmie prevádzkovať.
7. Pred opravou vyťahnite zástrčku zo zásuvky a umiestnite ju na viditeľné miesto (chráňte ju pred opätovným zapnutím).
8. Nikdy neotvárajte kryt spotrebiča sami.
9. Do otvorov krytu jednotky nekladajte žiadne predmety.
10. Chráňte napájací kábel pred mechanickým a tepelným poškodením.
11. Pred vytiahnutím zástrčky zo zásuvky spotrebič vypnite.
12. Nikdy neťahajte zariadenie za napájací kábel.
13. Smaženie na tuku alebo oleji bez dozoru môže byť nebezpečné a viesť k požiaru.
14. Nebezpečenstvo požiaru: na fritovacom povrchu a kryte neuskladňujte veci.
15. NIKDY sa nepokúšajte uhasiť oheň vodou, ale vypnite spotrebič a potom plameň zakryte napríklad prikrývkou alebo nehorľavou dekou.
16. Skontrolujte fungovanie zariadenia počas používania.
17. Zariadenie sa počas používania zahrieva. Odporúča sa dbať na opatrnosť, aby ste sa nedotýkali horúcich komponentov.
18. Dbajte na opatrné otváranie veka. Počas vyprážania alebo dusenia vznikajú horúce pary, ktoré po otvorení panvice unikajú - hrozí nebezpečenstvo popálenia.
19. Je zakázané plniť vaňu vodou, keď je v nej horúci olej - hrozí nebezpečenstvo popálenia.
20. Toto zariadenie môžu používať deti vo veku najmenej 8 rokov a osoby so zníženými fyzickými a duševnými schopnosťami a s neskúsenosťami, ak je zabezpečený dohľad alebo inštruktáž o bezpečnom používaní zariadenia, aby boli pochopené súvisiace riziká. Deti by sa so zariadením nemali hrať. Deti by nemali vykonávať čistenie a údržbu zariadenia bez dozoru.
21. Výrobca si vyhradzuje právo na zmeny s cieľom modernizovať zariadenie a neustále zlepšovať jeho kvalitu bez predchádzajúceho upozornenia. Tieto zmeny však nebudú pre používateľov predstavovať ťažkosti.
22. Výrobca nezodpovedá za žiadne zranenia alebo škody spôsobené nesprávnou inštaláciou spotrebiča alebo jeho nesprávnym používaním.
23. **POZOR** ak je zástrčka napájacieho kábla zapojená do elektrickej zásuvky, zariadenie zostáva stále pod napätím.
24. **POZOR** pri používaní spotrebiča dbajte na zvýšenú opatrnosť; podlaha v kuchyni môže byť mokrá a klzká, čo môže viesť k poraneniám alebo dokonca popáleninám.



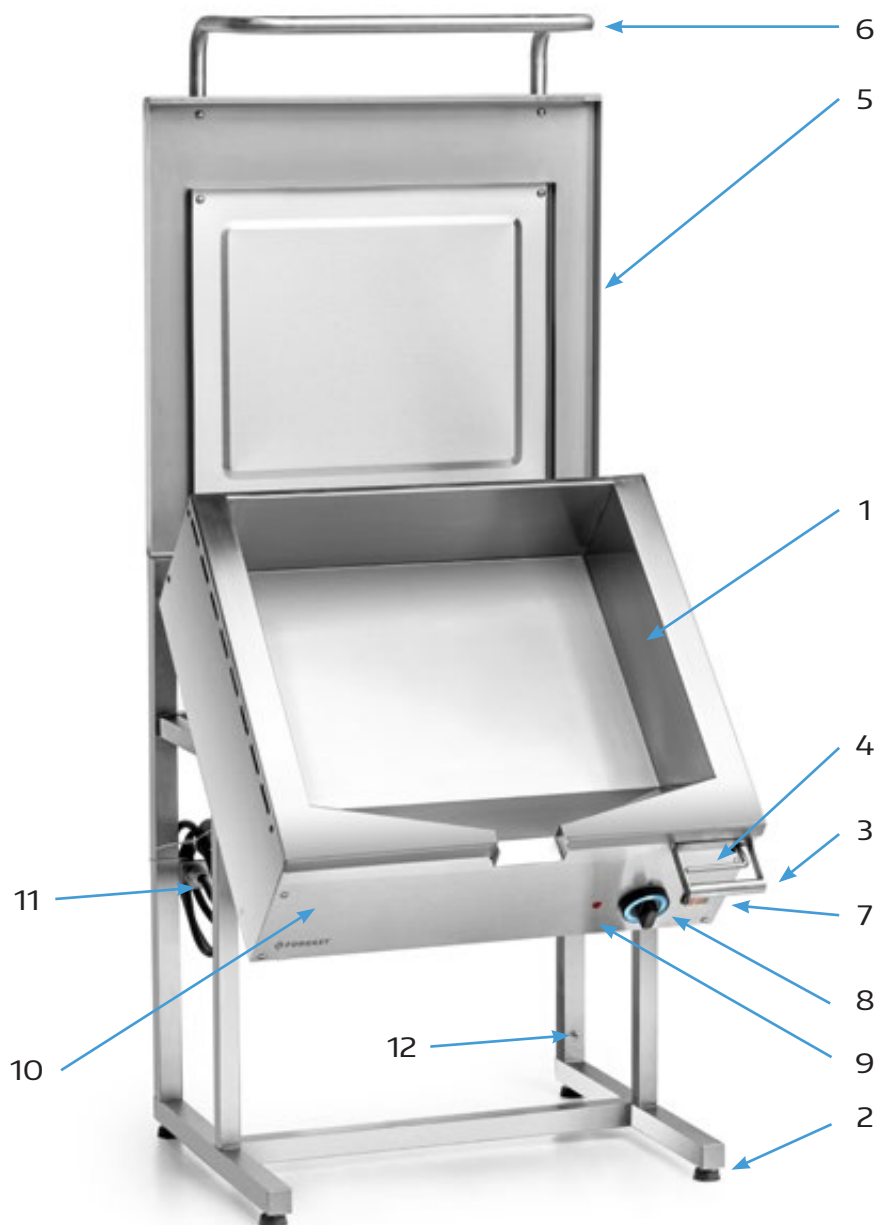
POZNÁMKY:

Spotrebič by mal byť pripojený k ekvipotenciálnej zbernici prostredníctvom ekvipotenciálneho kolíka na zadnej strane panvice.



2. ÚČEL ELEKTRICKEJ PANVICE

Elektrické panvice FG09430 sú určené na používanie v zariadeniach spoločného stravovania, reštauráciách, baroch atď. vyškoleným personálom. Používajú sa na smaženie a opekanie mäsových a rybacích pokrmov a na prípravu omáčok.



Rys. 1 Celkový pohľad na elektrickú panvicu

3. TECHNICKÉ ŠPECIFIKÁCIE ELEKTRICKEJ PANVICE

Tabuľka 1

TECHNICKÉ ÚDAJE	FG09430
Šírka	700 mm
Dĺžka	760 mm
Výška	850 mm
Pracovná plocha	0,26 m ²
Kapacita	36 l
Celkový výkon	6 kW
Hmotnosť panvice	62 kg
Maximálna teplota pracovnej plochy misy	270°C
Napájacie napätie	3NPE ~ 230V/400V 50 Hz
Stupeň ochrany proti vode	I P21
Trieda ochrany pred úrazom elektrickým prúdom	I

4. POPIS TECHNICAL

Elektrická panvica FG09430 (obr. 1) je vyrobená z plechov z nehrdzavejúcej ocele. Pracovná časť panvice je podopretá štyrmi nohami (poz. 2). Základnou časťou elektrickej panvice je misa (poz. 1) vyrobená z plechov z nehrdzavejúcej ocele. Pod misou sú namontované tri vykurovacie telesá, každé s výkonom 2 000 W. Na naklápanie misy sa používa aretačná rukoväť (položky 3 a 4). Misa je uzavretá vekom (položka 5). Na otváranie veka sa používa rukoväť (položka 6). Na prednej strane misy sa nachádza ovládacia doska (položka 10), na ktorej je umiestnený regulátor teploty (položka 8) a kontrolka (položka 9), obmedzovač teploty pod ovládacou doskou a ekvipotenciálny kolík (položka 12).

Panvica je vybavená termostatom na nastavenie prevádzkovej teploty a tepelnou ochranou proti prehriatiu.

5. POZNÁMKY PRE INŠTALATÉRA

Po vybalení skontrolujte, či nie je panvica viditeľne poškodená.

Ak bola panvica počas prepravy poškodená, nezapájajte ju!

Panvica musí byť umiestnená na pevnom povrchu v miestnosti na to určenej, ktorá je v súlade so stavebnými predpismi.

Ak je panvica umiestnená pri stene miestnosti, minimálna vzdialenosť by mala byť:

- od nehorľavej steny podľa možností nastavenia;
- od chránenej steny, t. j. steny z horľavého materiálu, ale omietnutej alebo chránenej iným a rovnocenným spôsobom, najmenej 30 cm;
- od nechránenej steny, t. j. steny z dreva alebo iného horľavého materiálu, najmenej 60 cm.

Potom vyrovnajte povrch varnej dosky pomocou nastaviteľných nožičiek (obr. poz.Z).

Panvice môžete umiestniť vedľa seba (sú vyrobené z nehorľavého materiálu).

Panvica je vybavená flexibilným pripojovacím káblom so zástrčkou (položka 11), ktorý musí byť pripojený k zásuvke rovnakého typu.

Pripojovacia zásuvka musí mať platné merania ochrany proti úrazu elektrickým prúdom.



POZNÁMKY:

Je zakázané zapínať panvicu bez toho, aby ste na ňu položili naplnenú panvicu, pretože by mohlo dôjsť k jej poškodeniu. Pripojenie panvice k elektrickému systému musí vykonať osoba s platným osvedčením o kvalifikácii „E“ na obsluhu elektrických zariadení a systémov.

Elektrickú panvicu umiestnite na pevný povrch v miestnosti, ktorá je na to určená. Vrchnú časť panvice je potom potrebné vyrovnať. Panvica musí byť umiestnená na mieste, kde je k nej ľahký prístup. V zadnej časti panvice by mala byť nehorľavá stena miestnosti, t. j. stena s nehorľavou povrchovou úpravou. Vzdialenosť bočnej strany panvice od nehorľavej steny, t. j. steny z dreva alebo iných horľavých materiálov, nesmie byť menšia ako 60 cm, od chránenej steny, t. j. steny z horľavých materiálov, ale omietnutej alebo chránenej iným rovnocenným spôsobom, nesmie byť menšia ako 30 cm. Panvica je vybavená flexibilným pripojovacím káblom so zástrčkou, ktorý musí byť pripojený k zásuvke rovnakého typu.

Zásuvka musí mať platné meranie ochrany pred úrazom elektrickým prúdom.



POZOR!

Nezapínajte panvicu, keď je prázdna, a nelejte studenú vodu na horúci povrch panvice, pretože sa tým môže okamžite zničiť dno panvice. Pripojenie panvice k elektrickému systému musí vykonať osoba s platným vodičským preukazom „E“.

6. ZDRAVOTNÉ A BEZPEČNOSTNÉ PODMIENKY

Osoba, ktorá spotrebič pripája, by mala používateľa zaškoliť v používaní spotrebiča.

Aby sa zabránilo možnosti popálenia alebo úrazu elektrickým prúdom v dôsledku nesprávnej manipulácie s elektrickou panvicou:

- oboznámiť personál so správnou obsluhou elektrickej panvice na základe tejto dokumentácie,
- oboznámiť zamestnancov so základnými pravidlami prevádzky elektrických zariadení, so zásadami bezpečnej prevádzky kuchynských priestorov a so zásadami prvej pomoci v prípade mimoriadnej udalosti,
- venujte osobitnú pozornosť tomu, aby boli kryty elektrických komponentov pod napätím vždy zapnuté a upevnené,
- pred vykonávaním opráv a údržby elektrickej panvice je nevyhnutné odpojiť panvicu od elektrickej siete pomocou hlavného vypínača,
- panvicu nepoužívajte, ak zistíte, že sú poškodené vykurovacie prvky alebo ovládacie prvky na vonkajšej strane zariadenia,
- nedovoľte, aby ste elektrickú panvicu obľali alebo umývali prúdom vody,
- opravy spotrebiča by mal vykonávať príslušne vyškolený pracovník.



POZOR!

- **misu panvice nespúšťajte príliš rýchlo, pretože by mohlo dôjsť k pretečeniu horúceho výrobku a jeho vyliatiu z panvice, čím by hrozilo riziko popálenia.**
- **pri vylievaní je potrebné dbať na kompaktnosť misky. Pred a počas vyklápania misky sa postavte na bok misky, aby ste sa chránili pred poliatím horúcim médiom.**

Nikdy nestojte pred nádržou pred a počas naklápania!

7. NÁVOD NA OBSLUHU ELEKTRICKEJ PANVICE

Pred prvým použitím prístroj vybalte, odstráňte ochrannú fóliu zo všetkých vnútorných a vonkajších povrchov. Všetky povrchy umyte vlhkou handričkou s jemným čistiacim prostriedkom a utrite do sucha. Skontrolujte, či na povrchu spotrebiča nie sú zvyšky obalu, horľavé materiály alebo nečistoty. Pri čistení dbajte najmä na to, aby ste nepoškodili gombík a kontrolku panvice.

Pred prácou na panvici je potrebné naniesť na panvicu správne množstvo tuku a potom nastaviť požadovanú teplotu ohrevu pomocou gombíka regulátora teploty. Pomocou regulátora teploty možno teplotu ohrevu zvýšiť alebo znížiť v rozmedzí 50+270 °C. Panvica je vybavená obmedzovačom teploty nastaveným na 270 °C, ktorý chráni panvicu pred prehriatím. Počas ohrievania sa rozsvieti kontrolka. Keď kontrolka zhasne, je dosiahnutá požadovaná teplota ohrevu a panvica sa môže používať. Ak teplota na povrchu panvice prekročí 270 °C obmedzovač teploty odpojí napájanie panvice. Na opätovné zapnutie napájania použite ovládač teploty (8) na zníženie teploty ohrevu a resetujte panvicu stlačením tlačidla obmedzovača teploty, ktoré sa nachádza na pravej strane, pod ovládacím panelom.

Pred vyprázdnením obsahu misky vypnite spotrebič z elektrickej siete. Ak chcete vyprázdniť tekutý obsah misky, zdvihnite veko, pomocou rukoväte s blokovacím mechanizmom opatrne nakloňte misku uvoľnením blokovacieho mechanizmu, kým nedosiahnete požadovaný sklon, aby ste mohli obsah vyliať do vopred pripravenej nádoby. Pri spúšťaní panvice dbajte na zvýšenú opatrnosť, aby ste si neporezali prsty.



POZOR!

Je zakázané používať panvicu ako fritovacie zariadenie (ako fritézu). Počas fritovania by sa panvica nemala zatvárať vekom.

8. NÁVOD NA ÚDRŽBU A GENERÁLNU OPRAVU

- Pred akoukoľvek údržbou alebo opravou elektrickej panvice je nutné spotrebič odpojiť od elektrickej siete.
- Priebežná (denná) údržba spotrebiča spočíva v odstraňovaní nečistôt dôkladným umývaním elektrickej panvice handričkou namočenou v teplej vode so saponátom a jej utieraním do sucha čistou handričkou.
- Ak sa spotrebič nebude dlhší čas používať, vonkajšie povrchy varných plôch sa musia zachovať.
- Mesačná údržba, ktorú vykonáva používateľ jednotky raz mesačne, je určená na kontrolu:
 - kvalita pripojovacieho kábla
 - prevádzka termostatu
 - prevádzka tepelnej ochrany
 - či na varnej doske nie sú viditeľné trhliny
 - kontrola skrutkových spojov krytov
- Raz ročne vykonajte ročnú údržbu, najlepšie prostredníctvom firemného servisu. Cieľom je skontrolovať a prípadne vymeniť opotrebované komponenty:
 - kvalita pripojovacieho kábla
 - kvalita vnútorného zapojenia
 - kvalita izolácie a rozmiestnenie izolácie
 - kvalita kontaktov na spínači (softvérové kontakty, kontakty konektora a stýkača)
 - či na varnej doske nie sú viditeľné trhliny
 - kontrola skrutkových spojov krytov



POZNÁMKY:

Mesačnú a ročnú údržbu by mali vykonávať osoby s aktuálnou elektrotechnickou kvalifikáciou „E“.

9. BALENIE, NAKLADANIE A PREPRAVA

Elektrická panvica je zabalená v súlade s platnými normami. Nakladanie panvíc na dopravné prostriedky, vykladanie a manipulácia by sa mali vykonávať pomocou vhodných zdvíhacích mechanizmov. Preprava by sa mala uskutočňovať pomocou krytých dopravných prostriedkov. Počas prepravy by mala byť panvica chránená pred posunutím, prevrátením, silnými nárazmi a iným mechanickým poškodením.

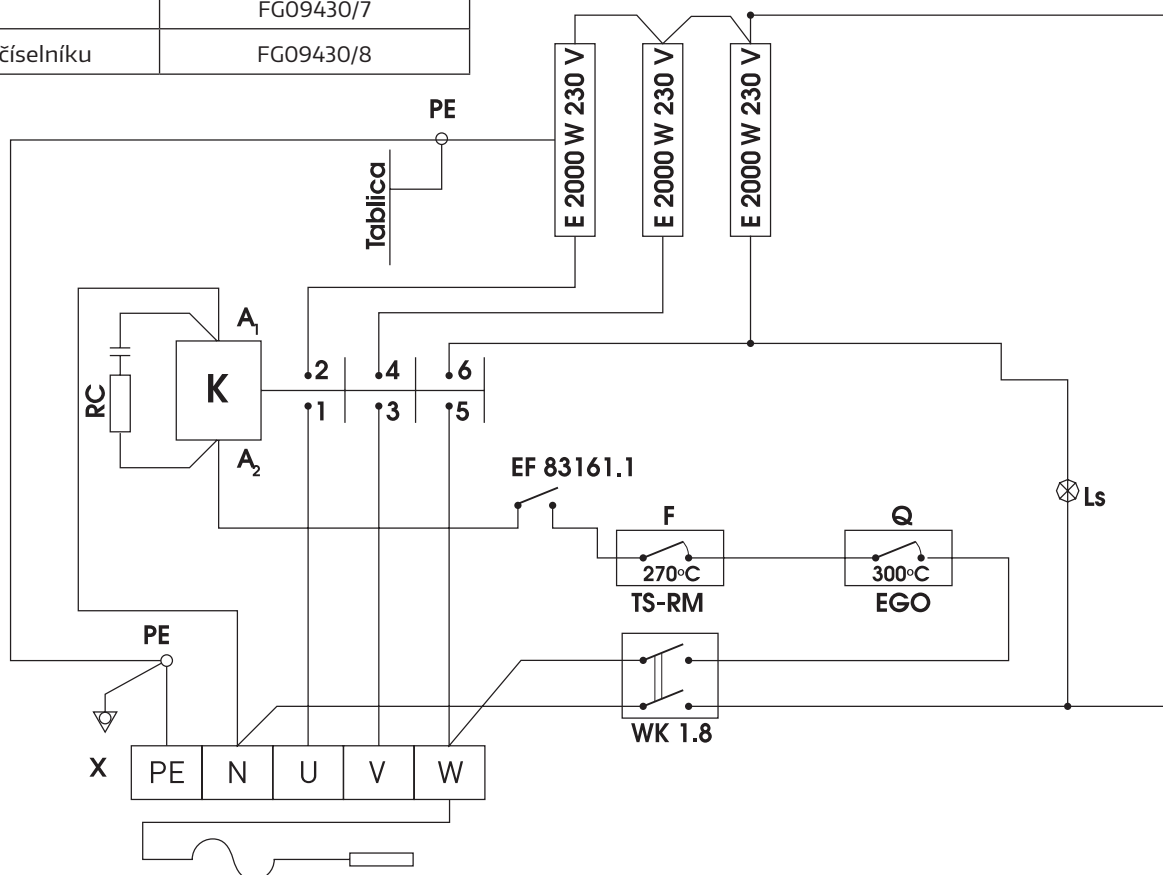
10. KOMENTÁRE FINAL

Výrobca si vyhradzuje právo na zmeny konštrukcie, ktoré nezhoršia pracovné podmienky, bezpečnosť alebo kvalitu výrobku. Výrobca nenesie žiadnu zodpovednosť za škody spôsobené nesprávnou manipuláciou a používaním zariadenia alebo nedodržaním bezpečnostných pokynov.

POZNÁMKA: Nedodržanie pokynov bude mať za následok stratu záruky.

11. ELEKTRICKÁ SCHÉMA A NÁHRADNÉ DIELY

	Názov časti	Katalógové číslo
1	Ohrievač	FG09430/1
2	Obmedzovač teploty	FG09430/2
3	Svetelný indikátor	FG09430/3
4	Mikrospínač	FG09430/4
5	Kľúčový spínač	FG09430/5
6	Regulátor teploty	FG09430/6
7	Stýkač	
8	Kľučka	FG09430/7
9	Nálepka na číselníku	FG09430/8



12. NAKLADANIE S ODPADOM A LIKVIDÁCIA

Na konci životného cyklu výrobku by sa zariadenie nemalo likvidovať na mieste, ktoré by predstavovalo riziko pre životné prostredie. Dočasné skladovanie nebezpečného odpadu na neskoršiu likvidáciu je povolené. Musia sa dodržiavať environmentálne predpisy krajiny použitia.

Zariadenie je potrebné odovzdať špecializovaným spoločnostiam na zber, demontáž a likvidáciu.

Rozoberte spotrebič, oddelte komponenty a rozdeľte ich do skupín podľa ich chemickej povahy, pričom nezabudnite, že niektoré z nich možno recyklovať a opätovne použiť ako komunálny odpad. Pred likvidáciou znemožnite ďalšie používanie prístroja odpojením napájacieho kábla od prístroja.

Materiál, ktorý vznikne pri likvidácii, ak sa opätovne nepoužije, sa musí odviezť na zberné miesto alebo skládku v súlade s platnými právnymi predpismi.

Akýkoľvek symbol WEEE na výrobku znamená, že sa s ním nemôže zaobchádzať ako s odpadom z domácnosti. Musí sa správne zlikvidovať, aby sa zabránilo negatívnym účinkom na životné prostredie a ľudí.

Ďalšie informácie o spôsobe recyklácie tohto výrobku získate od výrobcu, servisného strediska alebo miestnej jednotky na likvidáciu odpadu.

Demontáž musia vykonávať kvalifikovaní pracovníci.

Ak sa plánuje následná inštalácia jednotky, všetky operácie sa musia vykonávať s maximálnou opatrnosťou, aby nedošlo k poškodeniu komponentov.

Výrobca nezodpovedá za poruchy alebo neprijemnosti spôsobené obsluhou zariadenia neoprávnenými osobami.



POUŽITIE

Obal a jeho materiál sú 100 % recyklovateľné a sú označené symbolom .

Pri likvidácii výrobku dodržiavajte platné miestne predpisy. Časti obalu (plastové vrecká, kusy polystyrénu atď.) by sa mali uchovávať mimo dosahu detí, pretože predstavujú potenciálne nebezpečenstvo.

Spotrebič bol vyrobený z recyklovateľných materiálov. Tento spotrebič je označený ako vyhovujúci európskej smernici o odpade z elektrických a elektronických zariadení. Zabezpečením správnej likvidácie tohto spotrebiča môžete pomôcť predísť možným negatívnym dôsledkom pre životné prostredie a ľudské zdravie.



Symbol na spotrebiči alebo v sprievodnej dokumentácii označuje, že so spotrebičom sa nesmie zaobchádzať ako s bežným domovým odpadom. Musí sa odovzdať do špecializovaného strediska na likvidáciu a recykláciu elektrických a elektronických zariadení. Pri likvidácii spotrebiča ho znefunkčnite (znemožnite jeho prevádzku) odrezaním napájacieho kábla a odstránením dvierok poličiek a iných predmetov, ktoré môžu predstavovať nebezpečenstvo. Nedovoľte, aby na spotrebič niekto vyliezol alebo do neho narazil. Spotrebič zlikvidujte v súlade s miestnymi predpismi o likvidácii odpadu tak, že ho odnesiete na špeciálne zberné miesto; spotrebič nenechávajte bez dozoru, pretože môže predstavovať nebezpečenstvo pre deti.

VYHLÁSENIE O ZHODE

Spotrebič bol vyrobený v súlade s bezpečnostnými požiadavkami stanovenými v európskych smerniciach a príslušných normách. Po získaní tejto zhody výrobca vyhlasuje, že jeho výrobky sú v súlade s platnou európskou legislatívou, a preto sú označené príslušným označením CE, ktoré umožňuje ich predaj v európskych krajinách. Vyhlásenie o zhode je na požiadanie k dispozícii v elektronickej alebo tlačenej forme v sídle výrobcu alebo na webovej stránke www.mmgastron.pl.



MM Gastro Group Sp z o.o.

Owsiana 58a, 40-780 Katowice, Polsko

www.mmgastro.pl