



NÁVOD NA POUŽITIE

Kvartový opiekač
FG09207 / FG09208

1. BEZPEČNOSŤ	3
2. ÚČEL	4
3. TECHNICKÉ ÚDAJE	4
4. PREPRAVA A SKLADOVANIE	4
5. INŠTALÁCIA	5
6. OVLÁDANIE	5
7. ČISTENIE A ÚDRŽBA	5
8. RIEŠENIE PROBLÉMOV	6
9. ELEKTRICKÁ SCHÉMA	6
10. NÁHRADNÉ DIELY	7
11. ODPADOVÉ HOSPODÁRSTVO A ZNEŠKODŇOVANIE	8

POZNÁMKA:

Táto príručka je preložená z pôvodnej anglickej príručky pomocou umelej inteligencie a strojového prekladu.

Ďakujeme Vám za zakúpenie kvartového opiekača FORGAST.

Pre zabezpečenie bezpečnosti a správneho fungovania zariadenia je potrebné pred prvým spustením oboznámiť sa s týmto návodom na použitie.

Návod na použitie je potrebné uchovávať na bezpečnom mieste, dostupnom pre personál. Ako výrobca si vyhradujeme právo na zmeny parametrov a technických riešení s cieľom neustále zvyšovať kvalitu našich výrobkov.

Informácie a parametre uvedené v tomto návode sa môžu líšiť od skutočnosti, ale nemajú významný vplyv na používanie zariadenia

1. BEZPEČNOSŤ

1. Po dodaní zariadenia je nevyhnutné bezpodmienečne skontrolovať jeho stav z hľadiska úplnosti a prípadných poškodení počas prepravy .. Ak zistíte nezrovnalosti alebo poškodenia, postupujte podľa ustanovení Všeobecných záručných podmienok uvedených v tomto návode na použitie.

V žiadnom prípade nepoužívajte zariadenie poškodené pri preprave. Môže to spôsobiť poškodenie tela, poškodenie zariadenia alebo straty, za ktoré výrobca nezodpovedá.

2. Zariadenie musí byť prevádzkované v podmienkach uvedených v návode a v súlade s rozsahom, pre ktorý bolo navrhnuté a vyrobené.

3. Počas používania zariadenia ho treba chrániť pred kontaktom s vodou . Platí to aj pre všetky elektrické pripojenia .

V prípade kontaktu so vodou treba zariadenie vypnúť a odpojiť od zdroja napájania a nechať ho skontrolovať autorizovaným servisom Forgast . Nedodržanie tejto procedúry môže spôsobiť úraz elektrickým prúdom a ohrozenie života.

4. Nikdy nesmiete samostatne otvárať kryt zariadenia.

5. Všetky ventilačné otvory musia zostať voľné, aby zabezpečovali dostatočné chladenie zariadenia. Do otvorov zariadenia nesmie byť umiestnený žiadny prvok, ktorý nie je súčasťou štandardného alebo voliteľného vybavenia.

6. Napájací zástrčku treba vytiahnuť suchou rukou . Pri odpojení zástrčky ju treba vytiahnuť za ňu a nikdy za napájací kábel .

Treba kontrolovať stav zástrčky a napájacieho kábla. Ak sa zistí jeho poškodenie alebo nesprávne fungovanie, treba zariadenie vypnúť a kontaktovať autorizovaný servis Forgast. Napájací kábel treba chrániť pred kontaktom s horúcimi alebo ostrými časťami vybavenia, ohňom alebo inými predmetmi.

Je potrebné zabezpečiť kábel pred náhodným ťahom alebo zakopnutím.

7. V prípade prevrátania alebo pádu zariadenia je potrebné nechať ho skontrolovať alebo opraviť autorizovaným servisom Forgast.

Nikdy sa nesnažte opravovať zariadenie sami, pretože to môže ohroziť život.

8. Je zakázané vykonávať akékoľvek konštrukčné zmeny alebo úpravy zariadenia.



POZOR!

Pripojenie alebo úpravu existujúcej elektrickej inštalácie a jej opravy musí vykonať osoba, ktorá pozná obsah návodu k použitiu zariadenia, je dostatočne školená a má potrebné oprávnenia.

9. Pred použitím tohto zariadenia je potrebné najskôr skontrolovať jeho funkčnosť a v prípade zistenia nepravidielností postupovať podľa informácií uvedených v tejto príručke. Ak nie je možné zariadenie spustiť alebo dosiahnuť správne parametre prevádzky, je potrebné sa obrátiť na autorizovaný servis Forgast.

10. Osoby mladšie ako 18 rokov, s obmedzenou pohyblivosťou alebo mentálnym postihnutím a osoby bez dostatočných vedomostí o obsluhu zariadenia môžu zariadenie obsluhovať len pod dohľadom a s pomocou zodpovednej osoby zabezpečujúcej bezpečnosť.

11. Pri čistení, údržbe alebo dlhšej prestávke v prevádzke je potrebné zariadenie vypnúť podľa informácií v návode a vytiahnuť zástrčku zo zásuvky.



POZOR!

Ak zástrčku necháte v zásuvke počas prevádzky zariadenia, zostáva pod napätím po celý čas. Zabezpečte jednoduchý prístup k zástrčke a zásuvke. Týmto sa zabezpečí jednoduché odpojenie zariadenia a rýchle odpojenie napájania v prípade vážnej poruchy.



POZOR!

Nedodržiavanie vyššie uvedených bodov môže spôsobiť vážne poškodenie tela, ohrozenie života, poškodenie zariadenia alebo vznik vážnych materiálnych škôd, za ktoré výrobca nezodpovedá. Nedodržiavanie vyššie uvedených bodov môže viesť k strate záruky.

2. ÚČEL

Kvartový opiekač je určený na použitie v každom gastronomickom zariadení, ako aj v obchodoch, čerpacích staniciach, food truckoch.

Zariadenie je určené na pečenie alebo zapiekanie potravín. Ohrievačom zariadenia je kvartový žiariv, ktorý pri vysokých teplotách emituje aj UV žiarenie, čo výrazne urýchľuje proces spracovania.

3. TECHNICKÉ ÚDAJE

MODEL	FG09207	FG09208
Šírka	400 mm	400 mm
Hĺbka	300 mm	300 mm
Výška	440 mm	280 mm
Napájanie	220~240V 50/60Hz	220~240V 50/60Hz
Výkon	3 kW	1,7 kW
Materiál obalu	Nerezová oceľ	Nerezová oceľ
Materiál komory	Nerezová oceľ	Nerezová oceľ
Základňa	Gumové nožičky	Gumové nožičky
Hmotnosť	9 kg	8 kg

4. PREPRAVA A SKLADOVANIE

Počas prepravy je potrebné s zariadením zaobchádzať opatrne a vyhnúť sa nárazom. Zabalené zariadenie neskladovať na voľnom vzduchu. Treba ho umiestniť do vetraného priestoru s nízkou vlhkosťou, aby nedochádzalo k korózii. Zariadenie nesmie byť otáčané v rozpore s označením na obale.



POZOR!

Zariadenie je vybavené keramickými ohrievačmi, ktoré môžu byť poškodené v prípade silných nárazov.

5. INŠTALÁCIA

Inštalácia by mala byť na rovnom a stabilnom povrchu.

Nepoukladajte horľavé predmety v blízkosti zariadenia.

Okolitá teplota by nemala presiahnuť +45 °C.

Relatívna vlhkosť by mala byť nižšia ako 80%.

Skontrolujte, či sú všetky príslušenstvá prístroja.

Skontrolujte, či nie sú viditeľné poškodenia počas prepravy.

Odstráňte ochrannú fóliu.



POZOR!

Nepoužívajte iný zdroj napájania ako je uvedené na štítku s označením.

Nepoužívajte ochranný diferenciálny spínač, ktorý nespĺňa bezpečnostné normy.

Ochranný diferenciálny spínač, istič a zásuvka musia byť nainštalované v blízkosti zariadenia.

Montáž a údržba elektrického prípojného zariadenia musí byť vykonaná autorizovaným servisom Forgast alebo osobou s potrebnými oprávneniami.

Zariadenie musí byť uzemnené cez zásuvku, ktorá sa nachádza na zadnej strane zariadenia, alebo pomocou zástrčky.



POZOR!

Zástrčka a zásuvka musia byť funkčné a zaručovať správne pripojenie.

6. OVLÁDANIE

Pred prvým spustením je potrebné skontrolovať parametre zariadenia uvedené na typovom štítku a porovnať ich s parametrami potrebnej inštalácie elektrickej energie.

Umiestte spracovávaný produkt na poličku/rošt pre pečenie.

Nastavte časovač podľa potrebného času pečenia a nastavte prepínač možností pečenia na horné, dolné alebo obojstranné pečenie.

Po použití zariadenia vypnite napájanie.

Pred použitím zariadenia nastavte časovač do vypnutého režimu (nulová pozícia) a tlačidlo napájania do vypnutého režimu. Potom odpojte zástrčku zo zásuvky a odpojte napájanie.



POZOR!

Zariadenie je určené na nepretržitú prevádzku. Maximálny čas prevádzky je obmedzený rozsahom časovača.



VAROVANIE!

Počas používania opiekača používajte tepelne izolačné rukavice. Nedotýkajte sa vonkajšej krytiny, aby ste sa vyhli popáleniu.



POZOR!

Počas prevádzky opiekača zostávajú jeho vonkajšie časti horúce

7. ČISTENIE A ÚDRŽBA

Pred čistením zariadenia je potrebné ho vypnúť a odpojiť od elektrickej siete vybratím zástrčky zo zásuvky.

Po odpojení zariadenia od napájania je potrebné nechať ho vychladnúť. Na čistenie použite vlhkú handričku a malé množstvo špeciálneho čistiaceho prostriedku Forgast určeného na vonkajšie povrchy.

Komoru opiekača je potrebné pravidelne čistiť.

Vyberte tácku a mriežku z opiekača a vložte ich do vody s prídavkom detergentu. Nemožno ich používať v zariadení pred vysušením.

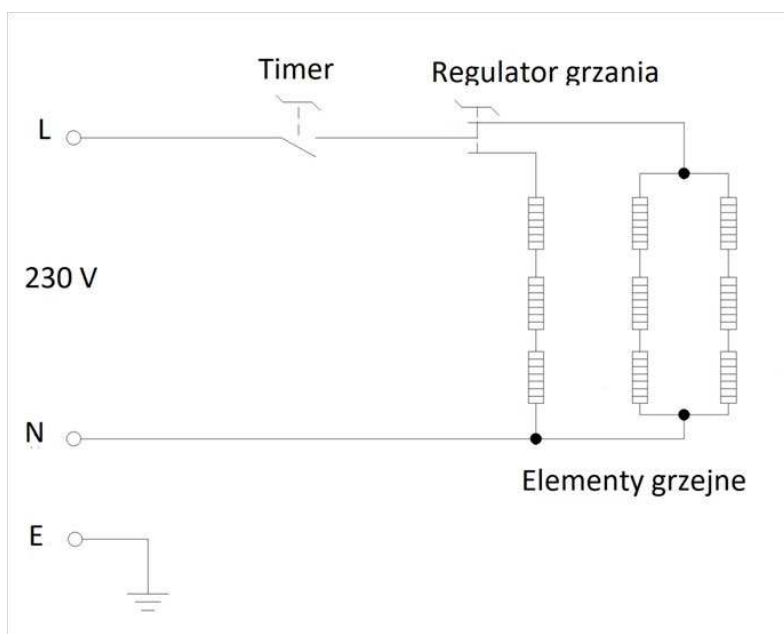
Vnútro opiekača je potrebné najprv očistiť jemne navlhčenou handrou a potom utrieť do sucha. Nepoužívajte vodu priamo na čistenie opiekača.

8. RIEŠENIE PROBLÉMOV

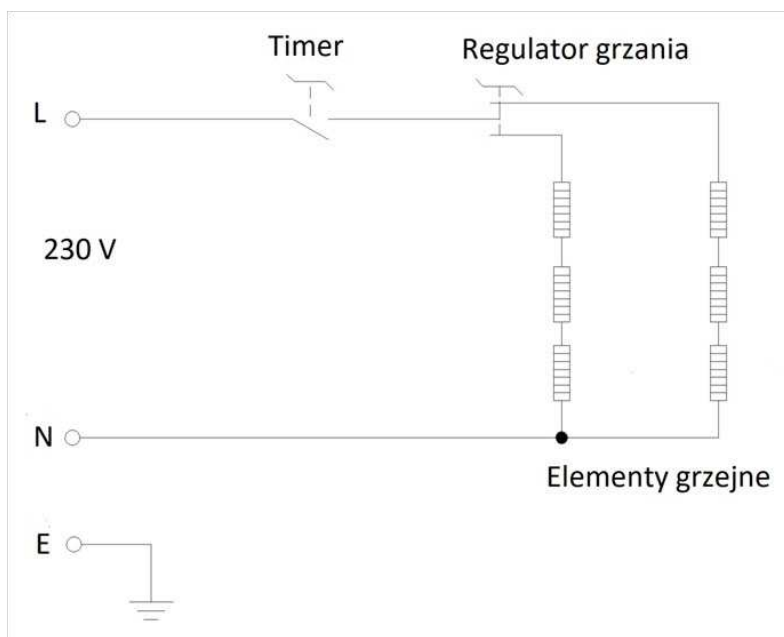
PROBLÉM	RIEŠENIE PROBLÉMU	
Zariadenie sa neohrieva	Nesprávne pripojenie napájania	Skontrolujte správnosť pripojenia napájacieho kábla
	V sieti / zásuvke nie je elektrické napájanie	Skontrolujte napätie v napájacej zásuvke
	Poškodený ohrievač	Kontaktujte servis Forgast
	Poškodená zásuvka ohrievača.	Kontaktujte servis Forgast
	Nenastavená doba ohrevu	Nastavte dobu ohrevu pomocou časovača
	Nenastavený režim ohrevu	Nastavte režim ohrevu

9. ELEKTRICKÁ SCHÉMA

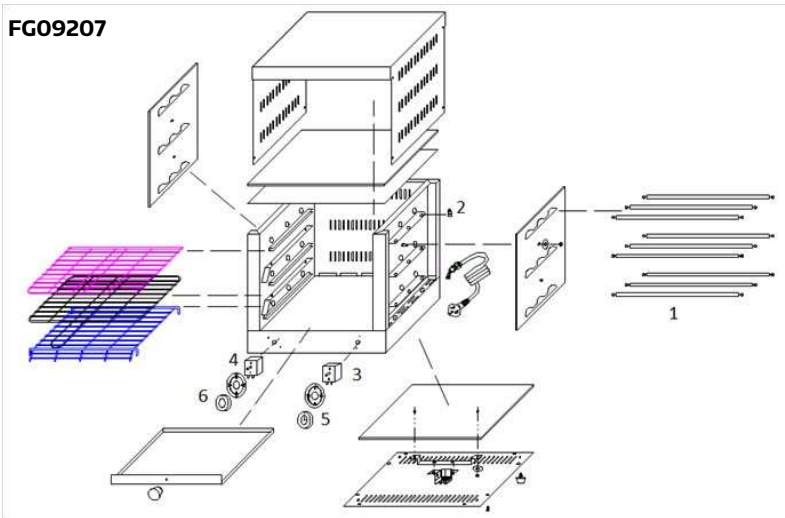
FG09207



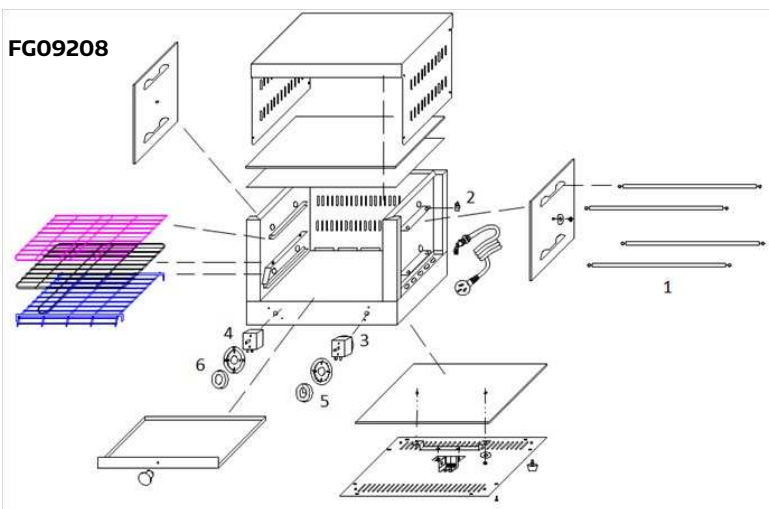
FG09208



10. KONŠTRUKCIA A NÁHRADNÉ DIELY



FG09207	
1. Ohrievač*	FG09207/1
2. Zásuvka ohrievača	FG09207/2
3. Mechanizmus časovača	FG09207/3
4. Regulátor ohrevu	FG09207/4
5. Otočný časovač	FG09207/5
6. Otočný regulátor ohrevu	FG09207/6



FG09208	
1. Ohrievač*	FG09207/1
2. Zásuvka ohrievača	FG09207/2
3. Mechanizmus časovača	FG09207/3
4. Regulátor ohrevu	FG09208/4
5. Otočný časovač	FG09207/5
6. Otočný regulátor ohrevu	FG09208/6

11. ODPADOVÉ HOSPODÁRSTVO A ZNEŠKODŇOVANIE

Podľa konca cyklu žiaceho produktu sa nesmie vyhadzovať do prostredia, ktoré by mohlo ohroziť životné prostredie.

Dočasné skladovanie nebezpečných odpadov je povolené na účely ich neskoršieho odstránenia. Je potrebné dodržiavať príslušné predpisy o ochrane životného prostredia platné v krajine použitia zariadenia.

Zariadenie je potrebné odovzdať špecializovaným firmám na účely zberu, demontáže a likvidácie.

Zariadenie je potrebné rozobrať, oddeliť komponenty a umiestniť ich do skupín podľa ich chemického charakteru, pričom treba pamätať, že niektoré z nich je možné recyklovať a znovu použiť ako komunálne odpady. Pred likvidáciou je potrebné zabezpečiť, aby zariadenie nebolo ďalej použiteľné, odpojiť ho od napájacieho kábla.

Materiál vzniknutý v dôsledku likvidácie, ak sa znovu nevyužije, treba ho odovzdať do zberného miesta alebo skládky odpadov v súlade s platnými predpismi.

Akýkoľvek symbol WEEE na výrobku znamená, že ho nemožno považovať za odpad pochádzajúci z domácnosti. Treba ho správne zlikvidovať, aby sa predišlo akýmkoľvek negatívnym účinkom na životné prostredie a ľudí.

Ak chcete získať viac informácií o recyklácii tohto produktu, obráťte sa na výrobcu, servis alebo miestnu jednotku zaoberajúcu sa likvidáciou odpadov.

Demontáž operácií zariadení musí byť prováděna kvalifikovaným personálom.

Pokud je plánovaná pozdžší instalace zariadení, všechny činnosti je třeba provádět s maximální opatrností, aby nedošlo k poškození jeho součástí.

Výrobce neodpovídá za žádné škody nebo nepříjemnosti způsobené neoprávněným personálem obsluhujícím zariadení.



ODSTRAŇOVÁNÍ

Obal a materiál jeho provedení je 100% recyklovatelný a je označen symbolem



Při likvidaci je třeba dodržovat platné místní předpisy. Části obalu (plastové sáčky, kusy polystyrenu atd.) je třeba uchovávat mimo dosah dětí, protože představují potenciální nebezpečí.

Zariadenie je vyrobené z materiálov vhodných na recykláciu. Toto zariadenie je označené ako zhodné s Európskou smernicou o odpadovom elektrickom a elektronickom zariadení. Zabezpečením správneho likvidovania tohto zariadenia môžeme pomôcť predchádzať potenciálnym negatívnym dôsledkom pre životné prostredie a ľudské zdravie.



Symbol na zariadení alebo v dokumentácii neznamená, že zariadenie je bežným domácim odpadom. Zariadenie treba odovzdať do špecializovaného zberného miesta pre elektrické a elektronické zariadenia. Pri likvidácii zariadenia treba zabezpečiť, aby nebolo funkčné (nemalo by byť možné ho spustiť), odpojením napájacieho kábla a odstránením dvierok poličky a iných prvkov, ktoré môžu predstavovať riziko. Nedovoľte situáciu, kedy by sa na zariadenie dalo vyliezť alebo by sa v ňom dalo uväzniť. Zariadenie treba likvidovať v súlade s miestnymi predpismi o likvidácii odpadov, odnesením ho do špeciálneho zberného miesta; nechajte zariadenie bez dozoru, pretože môže predstavovať riziko pre deti.

DEKLARÁCIA O ZHODE

Zariadenie bolo vyrobené v súlade s bezpečnostnými požiadavkami stanovenými v európskych smerniciach a príslušnými normami. Výrobca prehlasuje, že jeho výrobky sú v súlade s platným európskym právnym predpisom a sú označené príslušným označením CE, čo umožňuje ich predaj na európskom trhu.

Deklarácia o zhode je k dispozícii na požiadanie používateľa vo forme elektronickej alebo tlačenej v sídle výrobcu alebo na internetovej stránke