



NÁVOD NA POUŽITIE

Elektrická grilovacia doska
FG09102/ FG09103 / FG09104

1. BEZPEČNOSŤ	3
2. URČENIE	4
3. KONŠTRUKCIA ZARIADENIA	4
4. TECHNICKÉ ÚDAJE	4
5. PREPRAVA A SKLADOVANIE	4
6. INŠTALÁCIA	5
7. OBSLUHA	5
8. ČISTENIE A ÚDRŽBA	5
9. RIEŠENIE PROBLÉMOV	6
10. ELEKTRICKÁ SCHÉMA	6
11. NÁHRADNÉ DIELY	6
12. ODPADOVÉ HOSPODÁRSTVO A ODSTRÁNENIE	7

POZNÁMKA:

Táto príručka je preložená z pôvodnej anglickej príručky pomocou umelej inteligencie a strojového prekladu.



Ďakujeme vám za nákup elektrickej grilovacej dosky FORGAST.

Pre zabezpečenie bezpečnosti a správneho fungovania zariadenia si pred prvým spustením prečítajte tento návod na použitie.

Návod na použitie uchovávajte na bezpečnom a dostupnom mieste pre personál. Ako výrobca si vyhradzuje právo na zmeny parametrov a technických riešení s cieľom neustále zlepšovať kvalitu našich výrobkov. Informácie a parametre uvedené v tomto návode sa môžu líšiť od skutočnosti, ale nemajú významný vplyv na používanie zariadenia.

1. BEZPEČNOSŤ

1. Po dostarcení zariadenia sa musí bez ohľadu na jeho stav podrobiť kontrolnej skúške, ktorá sa týka úplnosti a bezpečnosti zariadenia. V prípade zistenia nezhodnosti alebo poškodení postupujte podľa všeobecných podmienok záruky uvedených v tomto návode na použitie. Nikdy nepoužívajte poškodené zariadenie počas prepravy. Môže to spôsobiť zranenie, poškodenie zariadenia alebo straty majetku, za ktoré výrobca nezodpovedá.
2. Nedodržanie popísaných podmienok prevádzky a bezpečnosti môže mať za následok vážne zranenia alebo iné straty.
3. Zariadenie musí byť prevádzkované v podmienkach uvedených v návode a v súlade s rozsahom, pre ktorý bolo navrhnuté a vyrobené.
4. Počas používania zariadenia je potrebné ho chrániť pred kontaktom s vodou. Toto sa vzťahuje aj na všetky elektrické pripojenia. V prípade kontaktu s vodou je potrebné zariadenie vypnúť odpojením od zdroja napájania a nechať ho skontrolovať autorizovaným servisom Forgast. Nedodržanie tejto procedúry môže spôsobiť úraz elektrickým prúdom a ohroziť život.
5. Nikdy nesnažte sa sami otvárať obal zariadenia. Všetky ventilačné otvory musia byť voľné, aby zabezpečovali dostatočné chladenie zariadenia. Do otvorov zariadenia nesmie byť umiestnený žiadny prvok, ktorý nie je súčasťou štandardného alebo voliteľného vybavenia.
6. Zástrčku do elektrickej siete treba uchopiť suchou rukou. Pri odpojení zástrčky ju treba uchopiť za ňu a nikdy za napájací kábel. Treba kontrolovať stav zástrčky a napájacieho kábla. Ak sa zistí jeho poškodenie alebo nesprávne fungovanie, treba zariadenie vypnúť a kontaktovať autorizovaný servis Forgast.
7. Ak sa zariadenie prevráti alebo spadne, treba ho nechať skontrolovať alebo opraviť autorizovaným servisom Forgast pred ďalším používaním. Nikdy sa nesnažte opravovať zariadenie sami, pretože to môže ohroziť život. Zabronione jest dokonywanie jakichkolwiek zmian konstrukcyjnych, lub modyfikacji urządzenia.
8. Ak zistíte poškodenie napájacieho kábla alebo zástrčky, musíte ich neodkladne vymeniť. Napájací kábel musí byť chránený pred kontaktom s horúcimi alebo ostrými časťami vybavenia, ohňom alebo inými predmetmi. Kábel musí byť chránený pred náhodným ťahaním alebo zakopnutím.



POZOR!

Pripojenie alebo prispôsobenie existujúcej elektrickej inštalácie alebo opravy musí byť zverené osobe, ktorá pozná obsah návodu k použitiu zariadenia, je riadne školená a má potrebné oprávnenia.

9. Prevádzku zariadenia je potrebné pravidelne kontrolovať a v prípade zistenia nezrovnalostí v prevádzke sa najprv obrátiť na informácie uvedené v tomto návode. Ak nie je možné zariadenie spustiť alebo dosiahnuť správne parametre prevádzky, obráťte sa na autorizovaný servis Forgast.

10. Mladiství, pohybově postižení nebo mentálně postižení lidé a lidé, kteří nemají znalosti o správném ovládní zařízení, mohou používat pouze pod dohledem a dohledem osoby zodpovědné za bezpečnost.

11. Při čištění, údržbě nebo delší přestávce v práci vypněte zařízení podle informací v návodu a vyjměte zásuvku ze zásuvky.



POZOR!

Pokud zůstane zástrčka v zásuvce, zařízení zůstává pod napětím po celou dobu.

Zajistěte snadný přístup k zástrčce a zásuvce. To umožní snadné odpojení zařízení a rychlé odpojení napájení v případě vážné poruchy.



POZOR!

Nedodržovanie vyššie uvedených bodov môže spôsobiť vážne poškodenie tela, ohrozenie života, poškodenie zariadenia alebo vznik vážnych materiálnych strát, za ktoré výrobca nezodpovedá.

Nedodržovanie vyššie uvedených bodov môže viesť k strate záruky.

2. URČENIE

Elektrická grilovacia doska je určená na smaženie a grilovanie potravín. Zariadenie sa vyznačuje jednoduchou a spoľahlivou konštrukciou, jednoduchým ovládaním, rýchlym ohrevom a úsporou energie. Pri zachovaní maximálnej pracovnej plochy zaberá zariadenie menej miesta ako iné zariadenia tohto typu.

Grilovacie dosky možno použiť všade v gastronomických zariadeniach, čerpacích staniciach, obchodoch, prívesoch a food truckoch.

3. KONŠTRUKCIA ZARIADENIA

Urządzenie składa się obudowy, stalowej płyty grzewczej gładkiej lub gładko ryflowanej (w zależności od wersji), szuflady ociekowej oraz ovládacie prvky.

4. TECHNICKÉ ÚDAJE

MODEL	NÁZOV	NAPÁTIIE	VÝKON	ROZMERY GRIL- OVEJ DOSKY	ROZMERY VONKAJŠIE	OVLÁDANIE
FG09103	Grilovacia doska Forgast hladká	220V~240V	3 kW	550×350	550×430×230	Jeden regulátor teploty
FG09102	Grilovacia doska Forgast hladká	220V~240V 380V~415V	4,4 kW	728×400	730×500×230	Dva regulátory teploty
FG09104	Grilovacia doska Forgast 1/3 ryflowanal	220V~240V 380V~415V	4,4 kW	728×400	730×500×230	Dva regulátory teploty

5. PREPRAVA A SKLADOVANIE

Pri preprave je potrebné s prístrojom zaobchádzať opatrne a vyhnúť sa nárazom. Zabalený prístroj neskladovať na voľnom vzduchu. Je potrebné umiestniť ho do vetraného miestnosti s nízkou vlhkosťou, aby nedošlo k korózii. Nepreháňajte otáčanie prístroja v rozpore s označením na obale.



6. INŠTALÁCIA

Inštalačné miesto by malo byť rovné a stabilné.

Nepoukladajte horľavé predmety v blízkosti zariadenia.

Okolité teplota by mala byť nižšia ako +45 °C.

Relatívna vlhkosť okolia by mala byť nižšia ako 80%.

Skontrolujte, či sú v zariadení všetky príslušenstvo.

Je potrebné skontrolovať, či nie sú viditeľné prepravné poškodenia.

Odstráňte ochrannú fóliu.



POZOR!

Nepoužívajte iný zdroj napájania ako je uvedené na označovacej tabuľke.

Nepoužívajte ochranný prúdový spínač, ktorý nespĺňa bezpečnostné normy.

Ochranný prúdový spínač, istič a zásuvka musia byť inštalované v blízkosti zariadenia.

Inštaláciu a údržbu elektrického zariadenia musí vykonávať autorizovaný servis Forgast alebo osoba s potrebnými oprávneniami.

Zariadenie musí byť uzemnené pomocou konektora na zadnej strane zariadenia alebo pomocou zástrčky.



POZOR!

Zástrčka a zásuvka musia byť funkčné a zabezpečovať správne pripojenie.

7. OBSLUHA

Dva termostaty sa nachádzajú na oboch stranách zariadenia a môžu sa používať nezávisle. Ľavý termostat reguluje teplotu ľavej strany grilovacej dosky, pravý termostat reguluje teplotu pravej grilovacej dosky. (verzia so dvoma vyhrievacími zónami)

Zapnutie zariadenia tlačidlom napájania je signalizované svietením zelenej kontrolky a elektrický prúd sa dostáva k zariadeniu a jeho častiam

. Na spustenie vyhrievania dosky je potrebné otočiť ovládačom termostatu doprava. Spustenie vyhrievania je signalizované svietením žltej kontrolky. Po dosiahnutí požadovanej teploty sa kontrolka vypne. S ňou sa vypne aj vyhrievacia časť. Po znížení teploty termostat spustí vyhrievanie na udržanie konštantnej pracovnej teploty.

V závislosti na druhu jedla nastavte teplotu, ktorá zodpovedá produktu.



POZOR!

Treba sa vyhnúť práci s prístrojom pri maximálnych možných teplotách po dlhšiu dobu.

8. ČISTENIE A ÚDRŽBA

Pred čistením prístroja ho vypnite a odpojte od siete vybratím zástrčky zo zásuvky.

Po odpojení prístroja od napájania ho nechajte vychladnúť. Na čistenie použite vlhkú handru a malé množstvo špeciálneho čistiaceho prostriedku Forgast určeného na vonkajšie povrchy.

Na čistenie dosky použite nerezovú drôtovú kefku alebo špachtľu. Nepoužívajte nástroje vyrobené z uhlíkovej ocele.

Na čistenie dosky používajte špeciálne chemické prostriedky Forgast určené pre grilovacie dosky.

Na čistenie otočných ovládačov termostatu a ovládacieho panela použite suchú handru.

Nepoužívajte vodu na čistenie zariadenia, aby ste predišli poškodeniu elektrického obvodu.

9. RIEŠENIE PROBLÉMOV

PROBLÉM	MOŽNÁ PRÍČINA	NAVRHOVANÉ RIEŠENIE
Po stlačení tlačidla napájania K1 sa zelený indikátor nezapne.	1. Prepálená poistka 2. Nesprávne pripojenie napádacieho kábla	1. Vymeňte poistku. 2. Skontrolujte vonkajšie elektrické pripojenie.
Žltá kontrolka nezhasína. Nefunguje regulácia teploty.	Poškodený termostat.	Kontaktujte servis Forgast
Žltá kontrolka nezhasína, ale regulácia teploty funguje správne.	1. Pripojenie kontrolky nie je funkčné. 2. Poškodený termostat	Kontaktujte servis Forgast

10. ELEKTRICKÁ SCHÉMA

1. Termostat dosky 1
2. Termostat dosky 2
3. Indikačná kontrolka napájania dosky 1
4. Indikačná kontrolka napájania dosky 2
5. Indikačná kontrolka prevádzky ohrievača dosky 1
6. Indikačná kontrolka prevádzky ohrievača dosky 2
7. Ohrievač dosky 1
8. Ohrievač dosky 2

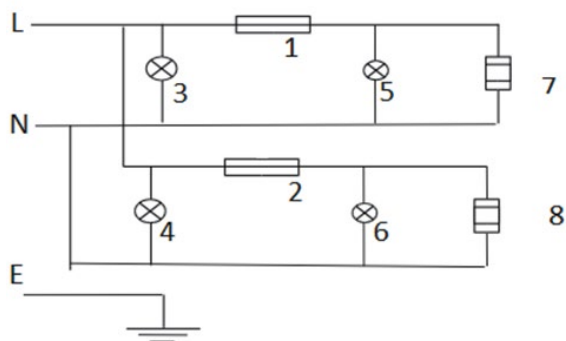
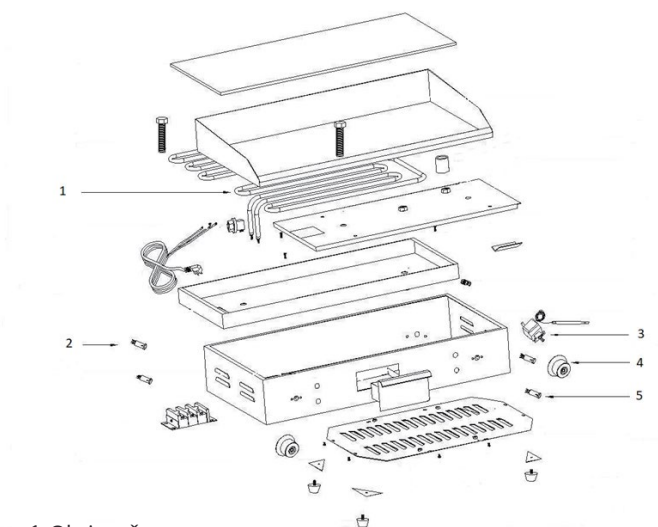


Schéma zobrazuje zariadenie v verzii so dvoma nezávislými termostatmi pre ľavú a pravú stranu grilovacej dosky. Verzia so samostatným ovládaním má jednu riadiacu obvod, kontrolu prevádzky a jeden ohrievač.

11. NÁHRADNÉ DIELY



1. Ohrievač
2. Indikátor napájania
3. Termostat
4. Ovládač
5. Indikátor prevádzky ohrievača

	FG09102, FG09103, FG09104	KÓD DIČA
1	Ohrievač FG09102	FG09102/1
1	Ohrievač FG09103	FG09103/1
2	Kontrolka napájania	FG09102/2
3	Termostat	FG09102/3
4	Otočný ovládač termostatu	FG09102/4
5	Indikátor prevádzky ohrievača	FG09102/5



12. ODPADOVÉ HOSPODÁRSTVO A ODSTRÁNENIE

Na konci životného cyklu výrobku nevyhadzujte zariadenie na mieste, ktoré by predstavovalo riziko pre životné prostredie.

Dočasné skladovanie nebezpečných odpadov je povolené na ich neskoršie odstránenie. Dodržiavajte pravidlá ochrany životného prostredia platné v krajine použitia zariadenia.

Je nevyhnutné odovzdať zariadenie špecializovaným spoločnostiam na zber, demontáž a likvidáciu.

Zariadenie je potrebné rozobrať a komponenty umiestniť do skupín podľa ich chemického charakteru, pričom treba pamätať, že niektoré z nich je možné recyklovať a opätovne použiť podobne ako komunálne odpady. Pred likvidáciou je potrebné zabezpečiť, aby zariadenie nebolo vhodné na ďalšie použitie, odpojením napájacieho kábla.

Materiál vzniknutý zneškodnením, ak sa nevyužije znovu, treba ho odovzdať do zberného miesta alebo skládky odpadov v súlade s platnými predpismi.

Akýkoľvek symbol WEEE na výrobku znamená, že ho nemožno považovať za odpad z domácnosti. Treba ho zneškodniť správnym spôsobom, aby sa predišlo akýmkoľvek negatívnym účinkom na životné prostredie a ľudí.

Pre viac informácií o recyklácii tohto výrobku sa treba obrátiť na výrobcu, servis alebo miestnu jednotku zaoberajúcu sa zneškodňovaním odpadov.

Demontáž zariadenia musí byť vykonaná kvalifikovaným personálom.

Ak je plánovaná neskoršia inštalácia zariadenia, všetky činnosti je potrebné vykonávať s maximálnou starostlivosťou, aby sa nezničili jeho súčasti.

Výrobca nezodpovedá za žiadne poruchy alebo nepohodlie spôsobené neoprávneným personálom obsluhujúcim zariadenie.



ODSTRÁŇOVANIE

Obal a jeho materiál je 100% recyklovateľný a je označený symbolom



Pri odstraňovaní dodržujte platné miestne predpisy. Časti obalov (plastové vrecia, kúsky polystyrénu atď.) uchovávajte mimo dosahu detí, pretože predstavujú potenciálne nebezpečenstvo.

Zariadenie je vyrobené z materiálov vhodných na recykláciu. Toto zariadenie je označené ako splňujúce smernicu Európskej únie o odpadovom elektrickom a elektronickom zariadení. Správnym likvidovaním tohto zariadenia môžete pomôcť predchádzať potenciálnym negatívnym dôsledkom pre životné prostredie a ľudské zdravie.



Symbol na zariadení alebo v priloženej dokumentácii znamená, že zariadenie nesmie byť likvidované ako bežný domový odpad. Treba ho odovzdať do špecializovaného zberného miesta pre likvidáciu a recykláciu elektrických a elektronických zariadení.

Pri likvidácii zariadenia je potrebné zabezpečiť, aby nebolo funkčné (nemalo by byť možné ho spustiť), odpojením napájacieho kábla a odstránením dverí poličky a iných prvkov, ktoré môžu predstavovať riziko. Nedovoľte situácie, kedy by bolo možné vyliezť na zariadenie alebo sa v ňom zaseknúť. Zariadenie treba likvidovať v súlade s miestnymi predpismi o likvidácii odpadu, odnesením ho do špeciálneho zberného miesta; nechajte zariadenie bez dozoru, pretože môže predstavovať riziko pre deti.

DEKLARÁCIA O ZHODE

Zariadenie bolo vyrobené v súlade s bezpečnostnými požiadavkami stanovenými v európskych smerniciach a príslušných normách. Po dosiahnutí tejto zhody výrobca vyhlasuje, že jeho výrobky sú v súlade s platným európskym právnym predpisom a preto sú označené príslušným označením CE, ktoré umožňuje ich predaj v európskych krajinách.

Deklarácia o zhode na požiadanie používateľa je k dispozícii vo forme elektronickej alebo tlačenej v sídle výrobcu alebo na webovej stránke