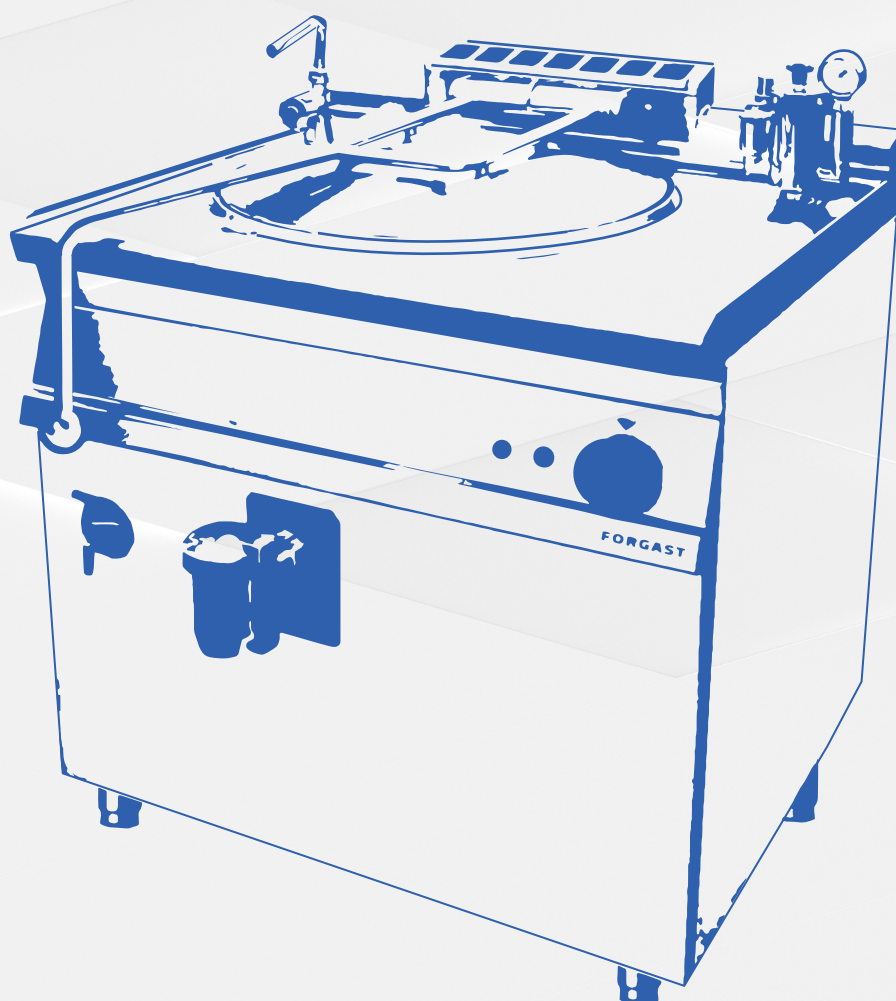


## NÁVOD NA POUŽITIE



# Elektrický varný kotol s nepriamym ohrevom - 80L

**ELR782**

Preklad pôvodného návodu od výrobcu. Originál návodu a vyhlásenia o zhode je k dispozícii na požiadanie v sídle spoločnosti M&M Gastro Sp.z o.o.

<b>1. BEZPEČNOSŤ</b>	<b>3</b>
<b>2. URČENIE</b>	<b>4</b>
<b>3. TECHNICKÉ ÚDAJE</b>	<b>5</b>
<b>4. DOPRAVA A SKLADOVANIE</b>	<b>5</b>
<b>5. INŠTALÁCIA</b>	<b>5</b>
<b>6. OBSLUHA</b>	<b>7</b>
<b>7. ČISTENIE A ÚDRŽBA</b>	<b>8</b>
<b>8. VÝKRESY</b>	<b>10</b>
<b>9. SPRÁVA ODPADOM A ZNEŠKODŇOVANIE</b>	<b>13</b>

**POZNÁMKA:**

Táto príručka je preložená z pôvodnej anglickej príručky pomocou umelej inteligencie a strojového prekladu.


Ďakujeme vám za nákup varného kotla FORGAST.

Pred prvým spustením zariadenia si pre bezpečnosť a správne fungovanie prečítajte tento návod na použitie.

Návod na použitie uchovávajte na bezpečnom mieste, ktoré je prístupné personálu. Ako výrobca si vyhradzuje právo na zmeny parametrov a technických riešení s cieľom neustále zvyšovať kvalitu našich výrobkov.

Informácie a parametre uvedené v tomto návode sa môžu líšiť od skutočnosti, ale nemajú významný vplyv na používanie zariadenia

## 1. BEZPEČNOSŤ

1. Po dodaní zariadenia je nevyhnutné bezpodmienečne skontrolovať jeho stav z hľadiska úplnosti a prípadných poškodení pri preprave. Ak zistíte nezrovnalosti alebo poškodenia, postupujte podľa ustanovení Všeobecných záručných podmienok uvedených v tomto návode na použitie. Nikdy nepoužívajte poškodené zariadenie počas prepravy. To môže spôsobiť poškodenie tela, poškodenie zariadenia alebo straty majetku, za ktoré výrobca nezodpovedá.
  2. Zariadenie musí byť prevádzkované v podmienkach uvedených v návode a v súlade s rozsahom, pre ktorý bolo navrhnuté a vyrobené.
  3. Počas používania zariadenia je potrebné zabezpečiť všetky elektrické pripojenia pred pôsobením vody. V prípade, že dôjde k kontakte elektrického zariadenia s vodou, je potrebné zariadenie odpojiť od napájania a nechať ho skontrolovať autorizovaným servisom Forgast. Nedodržanie tejto procedúry môže spôsobiť úraz elektrickým prúdom a ohrozenie života.
  4. Nikdy nesnažte sa samostatne otvárať kryt zariadenia.
  5. Všetky ventilačné otvory musia byť voľné, aby zabezpečovali dostatočné chladenie zariadenia. Do otvorov zariadenia nesmie byť umiestnený žiadny prídavný alebo voliteľný príslušenstvo.
  6. Napájací zástrčku treba uchopiť suchou rukou. Pri odpojení zástrčky ju treba uchopiť za ňu a nikdy za napájací kábel. Treba kontrolovať stav zástrčky a napájacieho kábla. Ak sa zistí jeho poškodenie alebo nesprávne fungovanie, treba zariadenie vypnúť a kontaktovať autorizovaný servis Forgast. Napájací kábel treba chrániť pred kontaktom s horúcimi alebo ostrými časťami vybavenia, ohňom alebo inými predmetmi. Kábel treba zabezpečiť proti náhodnému vytiahnutiu alebo zakopnutiu.
  7. Nikdy sa nesnažte opravovať sami, pretože to môže ohroziť život.
  8. Je zakázané vykonávať akékoľvek konštrukčné zmeny alebo úpravy zariadenia.
-  **POZOR !**  
Pripojenie alebo prispôbenie existujúcej elektrickej inštalácie a jej opravy musí byť zverené osobe, ktorá pozná obsah návodu k použitiu zariadenia, je riadne školená a má potrebné oprávnenia.
9. Je potrebné pravidelne kontrolovať fungovanie zariadenia a v prípade zistenia nepravidielností v prevádzke sa najprv obrátiť na informácie uvedené v tomto návode. Ak nie je možné spustiť alebo dosiahnuť správne pracovné parametre zariadenia, obráťte sa na autorizovaný servis Forgast.

10. Osoby mladší ako 18 rokov, s pohybovým alebo mentálnym postihnutím a osoby, ktoré nemajú znalosti o správnej obsluhu zariadenia, môžu ho obsluhovať len pod dohľadom osoby zodpovednej za bezpečnosť.

11. Počas čistenia, údržby alebo dlhšej prestávky v práci je potrebné zariadenie vypnúť podľa informácií v návode a vytiahnuť zástrčku zo zásuvky.



**POZOR !**

Ak zástrčka zostane v zásuvke, zariadenie zostáva neustále pod napätím.

Zabezpečte jednoduchý prístup k zástrčke a zásuvke. Tým sa zabezpečí jednoduché odpojenie zariadenia a rýchle odpojenie napájania v prípade vážnej poruchy.



**POZOR !**

Nedodržiavanie vyššie uvedených bodov môže spôsobiť vážne poškodenie tela, ohrozenie života, poškodenie zariadenia alebo vznik vážnych materiálnych škôd, za ktoré výrobca nezodpovedá.

Nedodržiavanie vyššie uvedených bodov môže viesť k strate záruky.

## 2.URČENIE

Varný kotol je určený na varenie potravín, ako sú polievky, zelenina, mäso, cestoviny alebo mliečne jedlá. Zariadenie umožňuje varenie na pare, ohrevanie a rozmrazovanie. Kotol môže byť použitý v kuchyniach gastronomických zariadení, vojenských kuchyniach a kantínach. Použitá vodná plášť (nepriamy ohrev) zabezpečuje rovnomerné ohrevanie obsahu kotla s minimalizovanou možnosťou prichádzania oheň.

### OPISTECHNICKÝ

Každá hlavná konštrukčná časť kotla je vyrobená z nerezovej ocele. Kotol umožňuje varenie s minimálnym rizikom spálenia vďaka nepriamemu ohrevu (vodnému plášťu).

Výroba pary v plášti prebieha prostredníctvom skupiny elektrických ohrievačov. Ovládací panel sa nachádza na pravej časti prednej strany panelu. Výkon varenia/teplotu je možné nastaviť pomocou otočného ovládača výkonu.

Automatický odvodušňovací ventil a tlakový ventil zabezpečujú bezpečnú prevádzku vodoparového plášťa. V prípade poruchy alebo významných porúch v prevádzke zariadenia zabudovaný bezpečnostný systém znemožňuje vytvorenie väčšieho tlaku vodného plášťa ako je povolené a tlak pary ukazuje manometer.

Kryt vyrobený z nerezovej ocele sa otvára manuálne. Po otvorení krytu (pod uhlom 75°) sa udržiava pomocou pantov a pružinového mechanizmu. Naplňovanie (studenej) vody do kotla prebieha cez ventil s priemerom 1/2". Kotol je možné vyprázdniť pomocou odpadového ventilu s priemerom 6/4" alebo lyžicou. Odpadový ventil je uzamknutý, aby sa zabránilo jeho náhodnému otvoreniu.

V prvom stupni zahrievania sa vytvára vodná para, ktorá vytlačuje vzduch z vodného plášťa cez odvetrávací ventil a dosahuje maximálny pracovný tlak. Po procese odvetrávania sa ventil uzavrie, vytvárajúc uzavretý priestor vodného plášťa.

Na dosiahnutie správnych parametrov ohrevu vodného plášťa sa vytvára tlak, ktorý je zobrazený na manometri.

Ak pracovný tlak dosiahne úroveň 0,45 bar, ohrev sa vypne. Po poklese tlaku na hodnotu približne 0,3 bar spúšťa tlakový spínač ohrevový systém automaticky.

Najefektívnejšie varenie - rýchle zahrievanie obsahu kotla sa dosiahne nastavením výkonového regulátora na pozíciu 6.

Základnou podmienkou bezpečnej a efektívnej prevádzky kotla je, aby skupina ohrievačov bola vždy v kúpeli vody. Na zabezpečenie toho je v zariadení zabudovaný snímač hladiny vody (voliteľné). Ak sa hladina vody zníži pod bezpečnú úroveň, ohrev sa automaticky preruší a žltá kontrolka signalizuje potrebu doplnenia vody. Zároveň sa chýbajúce množstvo vody dopĺňa zo systému napájania mäkkou vodou (voliteľné).

V prípade kotla bez uvedenej možnosti je potrebné doplniť hladinu vody manuálne. V prípade úplného nedostatku vody v plášti a jej nedoplnenia sa ohrev vypne, čo signalizuje červené svietenie kontrolky. Na odstránenie tohto závady sa treba obrátiť na autorizovaný servis. Úroveň ohrevu je možné nastaviť pomocou otočného ovládača výkonu.

### 3. TECHNICKÉ ÚDAJE

MODEL	ELR782
Napätie	400 V 50 Hz
Výkon	12 kW
Elektrické pripojenie	5x4 mm <sup>2</sup>
Materiál	Nerezová oceľ
Objem varnej nádoby	80 l
Objem vodného plášťa	25 l
Teplota pary	111°C
Pripojenie pitnej vody	ISO228-G1/2"
Pripojenie mäkkej vody	ISO228-G1/2"
Čas ohrevu 80 l vody (20 - 90°C)	56 min
Stupeň ochrany	IP42
Rozmery (V x H x Š)	800 x 700 x 900 mm
Váha	82 kg

### 4. DOPRAVA A SKLADOVANIE

Zariadenie je pred prepravou chránené ochrannou fóliou a umiestnené na palete.

Zariadenie treba skladovať zabalené na suchom mieste vnútri priestorov. Zariadenie je citlivé na nárazy, ktorých treba sa vyhnúť. Kotel treba prepravovať pomocou vysokozdvížneho vozíka. Po inštalácii treba kotel a kryt čistiť špeciálnym prostriedkom určeným na čistenie nerezových povrchov.

### 5. INŠTALÁCIA

Rozbalenie kotla musí byť vykonané s primeranou starostlivosťou. Treba odstrániť ochrannú fóliu z krytu a obalu kotla, a potom ich umyť teplou vodou s prídavkom mierneho detergentu a vytretý do sucha.

Nepoužívajte látky obsahujúce chlor a jeho deriváty. Použitie týchto látok môže spôsobiť vznik ohnisk korozie. Postupujte podľa pokynov uvedených v časti Čistenie.

Na elektrické pripojenie je potrebné odstrániť kryt umiestnený na spodnej časti zariadenia.

**Pred spustením zariadenia si prečítajte tento návod na použitie.**

**Pred spustením zariadenia musí jeho prevádzkovateľ zabezpečiť dodržiavanie platných právnych predpisov v krajine, kde je zariadenie používané.**

Zariadenie je možné inštalovať iba v dobre vetranom priestore, kde neexistujú podmienky pre vznik korozie. Po umiestnení zariadenia na miesto inštalácie ho vyrovnajte pomocou nastaviteľných nožičiek.

Treba si dávať pozor, aby sa neposúvala varná nádoba, ktorá je vyrovnávaná a pripravená na použitie, pretože by to mohlo spôsobiť jej poškodenie.

## ELEKTRICKÉ PRIPOJENIE

Zariadenie je vybavené pevnými elektrickými a hydraulickými pripojeniami. Vzhľadom na špecifikácie technických údajov je potrebné zariadenie pripojiť k sieti pomocou elektrického kábla s vhodnými parametrami, hlavného vypínača a ochrany proti úniku prúdu.

Odporúča sa umiestniť poistku a hlavný vypínač v blízkosti zariadenia.

Schéma elektrických pripojení zariadenia je zobrazené na obrázkoch č. 3 a 4.

Elektrické pripojenia je potrebné vykonávať výlučne pomocou olejovzdorných káblov (napr. GTO, GTP) alebo káblov v olejovzdorných rúrkach.

Je povinné pripojiť zariadenie k systému vyrovnávania potenciálov a ochrany proti únikovému prúdu.

Je zakázané používať zariadenie, ktoré nemá účinnú ochranu pred elektrickým úderom!

Elektrické pripojenie zariadenia môže vykonať iba osoba, ktorá pozná obsah tohto návodu a má potrebné oprávnenie.

## Pripojenie na vodovodnú sieť

Pre informácie o parametroch pripojovacích bodov sa pozrite na obrázok 3. Konštrukcia zariadenia predpokladá samostatné pripojovacie body pre naplnenie kotla pitnou vodou a technologickou (mäkkou) vodou. Používanie pitnej vody namiesto mäkkej vody v vodnom plášti spôsobuje nadmerné tvorbu kotlíkového kameňa, ktorý negatívne ovplyvňuje výkon a životnosť zariadenia.

Pripojenie zariadenia k vodovodnej sieti môže vykonať iba kvalifikovaný servisný pracovník.

Na odstránenie nečistôt zo vstupnej vodovodnej siete je potrebné nainštalovať vodný filter.

## Pripojenie odvodnej rúry

Je potrebné zabezpečiť odpad pre kvapaliny používané pri čistení kotla.

Pripojenie musí byť vykonané podľa obrázka 5.

## TEST PREVÁDZKY

Po vykonaní všetkých pripojení (elektrických a vodných) je potrebné vykonať nasledujúce kroky:

1. Naplniť vodný plášť nádrže na maximálnu úroveň. Zariadenie treba naplniť až do okamihu, keď voda vytečie z otvoreného pretečného ventilu / indikátora úrovne. Potom je potrebné uzavrieť prírodný ventil a pretečný ventil.
2. Nalejte vodu do kotla cez ventil s otáčateľným výtokom nad úroveň výpustného ventilu a skontrolujte tesnosť spojov.
3. Hlavný vypínač / otočný regulátor výkonu sa zapína otáčaním v smere hodinových ručičiek.
4. Zapnite kotol a skontrolujte jeho prevádzku na všetkých úrovniach ohrevu. Skontrolujte správne fungovanie odvetrávacieho ventilu, prírodného vzduchu, bezpečnostného ventilu, manometra, prepínača tlaku a tesnosť inštalácie.
5. Po ukončení ohrevu nastavte regulátor výkonu na pozíciu „0“.
6. Po skončení overenia prevádzky kotla ho treba vyprázdniť. Po úplnom vychladnutí ho môžete vyčistiť podľa pokynov uvedených v časti o čistení v návode na použitie. Ak zariadenie nebude dlhšiu dobu používané, treba vypnúť hlavný vypínač a vybrať zástrčku zo zásuvky.
7. Ak je teplota okolia nižšia ako nula, treba úplne vyprázdniť vodné plášte a všetky vedenia, ktoré privádzajú vodu. Aj malé množstvo vody v nich môže spôsobiť trvalé a nezvratné poškodenie zariadenia, čo nie je zahrnuté v záruke výrobcu.
8. Počas prestávky v prevádzke musíte uzavrieť kryt kotla.



### POZOR !

- Nepoužívajte iný zdroj napájania ako je uvedené na štítku s označením.
- Nepoužívajte ochranný vypínač s prúdovým chráničom, ktorý nespĺňa bezpečnostné normy.
- Ochranný vypínač s prúdovým chráničom, istič a zásuvka musia byť inštalované v blízkosti zariadenia.
- Montáž a údržba elektrického zariadenia musí byť vykonávaná autorizovaným servisom Forcast alebo osobami s potrebnými oprávneniami.
- Zariadenie musí byť uzemnené pomocou zástrčky a uzemňovacieho kolíka.



**POZOR !**

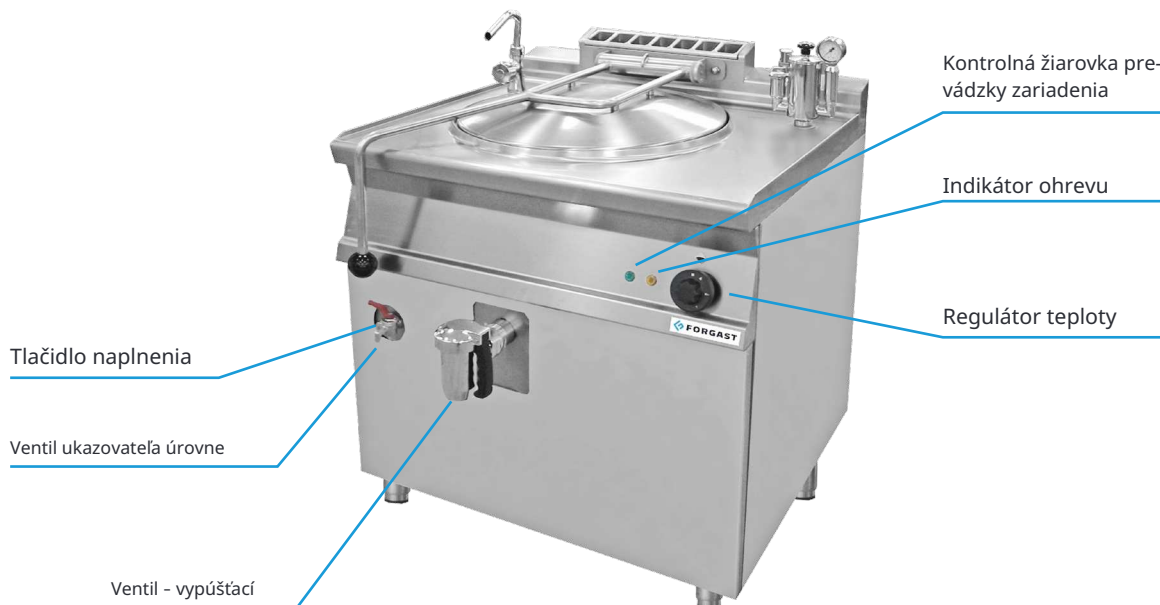
Zástrčka a zásuvka musia byť funkčné a zaručovať správne pripojenie.

## 6.OBSLUHA

Pred prvým spustením je potrebné skontrolovať parametre zariadenia uvedené na štítku a porovnať ich s parametrami elektrickej inštalácie.

Zariadenie môže obsluhovať iba osoba, ktorá bola oškolená v obsluhu a všetkých rizikách spojených s jeho používaním, ako aj v používaní ochranných prostriedkov. Je zakázané obsluhovať zariadenie s odstránenými časťami obalu alebo v prípade poruchy alebo poškodenia zariadenia.

**Obsluha varného kotla by mala prebiehať nasledovne:**



- Keď je kotol studený, treba naplniť nádrž vodného pláštá mäkkou vodou, až kým nevytečie z ventilu, ktorý ukazuje jej maximálnu úroveň. Postup naplňovania je možné vykonať stlačením tlačidla naplňovania (ak je kotol pripojený na mäkkú vodu a má túto možnosť vybavenia).



**POZOR !**

Postup naplňovania by sa mal vykonávať len vtedy, keď je kotol studený a nevytvára paru pod tlakom! Používanie pitnej vody namiesto mäkkej (získanej zo systému úpravy) v vodnom plášti spôsobuje zvýšenú tvorbu kotlového kameňa, ktorý vyžaduje častú kontrolu a odstraňovanie. V extrémnych prípadoch sa usadzujúci kameň môže spôsobiť trvalé poškodenie zariadenia.

- Po umiestnení potravín určených na varenie do kotla je potrebné uzavrieť veko.
- Zapnite hlavný vypínač prúdu.
- Keď je zapnutý ohrev vody v vodnom plášti, vypínač výkonu by mal byť v polohe 6 - funkcia rýchleho ohrevu. Obidve kontrolky budú signalizovať tento proces.
- Po dosiahnutí správnej teploty je potrebné nastaviť výkon ohrevu v súlade s požadovanou účinnosťou a nastavenou teplotou procesu varenia.
- Po ukončení varenia je potrebné vypnúť ohrev nastavením otočného gombíka na pozíciu 0. Kotol je potrebné vyprázdniť z potravín podliehajúcich spracovaniu.
- Pred začatím ďalšieho cyklu spracovania musí byť hlavný vypínač vypnutý.
- Po ukončení procesu varenia je potrebné vyčistiť zariadenie.

### **Pri práci so zariadením dodržiavajte nasledujúce pravidlá:**

- Opatrne (pomaly) otvorte kryt kotla, aby ste sa neopálili parou.
- Nikdy nedotýkajte sa horúcich častí vypúšťacieho ventilu rukami. Používajte rukavice na ochranu pred vysokou teplotou.
- Počas varenia je potrebné neustále kontrolovať hodnotu tlaku zobrazenú na manometri a ak presahuje 0,5 bar alebo manometer nezobrazuje žiadnu hodnotu, ale kotol sa normálne zohrieva, je potrebné kontaktovať autorizovaný servis ForgaSt.
- Ak zariadenie neustále uvoľňuje paru alebo vodu cez bezpečnostný ventil alebo iné časti zariadenia (okrem odvetrávacej časti pri teplote vody približne 70°C), je potrebné kontaktovať autorizovaný servis ForgaSt.
- Zariadenie nesmie byť používané, ak akákoľvek z jeho kontrolných prvkov je porušená alebo poškodená.
- Ak sa žiadne kontrolky nesvietia, ale zariadenie je napájané, znamená to, že kotol je prehriaty a nemožno ho ďalej používať, treba sa obrátiť na autorizovaný servis ForgaSt.
- Na konci pracovného dňa alebo v prípade dlhšej prestávky v práci je potrebné vypnúť hlavný vypínač napájania elektrickou energiou a vytiahnuť zástrčku zo zásuvky.

## **7.ČISTENIE A ÚDRŽBA**

Vyprázdniť zariadenie cez odtokový ventil alebo vybrať produkty lyžicou. Potom vyčistiť kotol. Pred začatím čistenia zariadenia je potrebné vypnúť elektrické napájanie pomocou hlavného vypínača a vytiahnuť zástrčku zo zásuvky.

Je potrebné používať čistiace prostriedky určené na čistenie varných kotlov a nerezovej ocele, ktorá tvorí materiál obalu zariadenia.

### **Treba dbať na nasledujúce zásady:**

Agresívne a korózne prostriedky a čistiace prostriedky môžu spôsobiť nezvratné poškodenie a zafarbenie povrchu nerezovej ocele.

Treba sa vyhnúť používaniu dezinfekčných čistiacich prostriedkov obsahujúcich chlor, pretože sú špeciálne škodlivé pre nerezovú oceľ a môžu spôsobiť vznik korózných ohnísk. Nepoužívajte drôty ani iné hrubé nástroje na čistenie vnútra kotla ani jeho obalu. Toto môže spôsobiť vznik škrabancov na čistenom povrchu alebo v niektorých prípadoch vznik korózných ohnísk.

Pri čistení horúcich povrchov sa zvyšuje účinnosť detergentu a zároveň agresivita voči povrchu. Čistenie a používanie detergentov je potrebné vykonať až po úplnom vychladnutí zariadenia.

Je potrebné presne dodržiavať pokyny týkajúce sa koncentrácie detergentov.

**ZAKÁZANÉ** je umývanie obalu zariadenia pod prúdom vody.

Aspoň raz týždenne alebo častejšie podľa potreby umyte odtokový ventil po predchádzajúcom vybratí kužeľa.

Povrchy kužeľového ventilu potrite potravinárskym mazivom.

Materiál, kvalita a konštrukcia zariadenia nevyžadujú žiadnu špeciálnu údržbu zo strany používateľa, okrem neustáleho dohľadu počas prevádzky zariadenia.

Kontrola prevádzky a preventívna údržba elektrických prvkov a zariadení by mala byť vykonávaná raz ročne autorizovaným servisom ForgaSt. Kontrola by mala byť potvrdená v "Záručnej karte", ktorá je súčasťou zariadenia.

Správne vyplnený záznam by mal obsahovať dátum, rozsah vykonaných prác a čitateľný podpis osoby oprávnenej vykonávať kontrolu.

**Výrobná záruka platí len pre zariadenia, ktoré majú potvrdenie o vykonaných kontrolách uvedených v záručnej karte. V prípade chýbajúcich záznamov by malo byť zariadenie odstavené a používateľ stratí nárok na záručné služby.**



## Údržba a pravidelná kontrola zahŕňa nasledujúce prvky

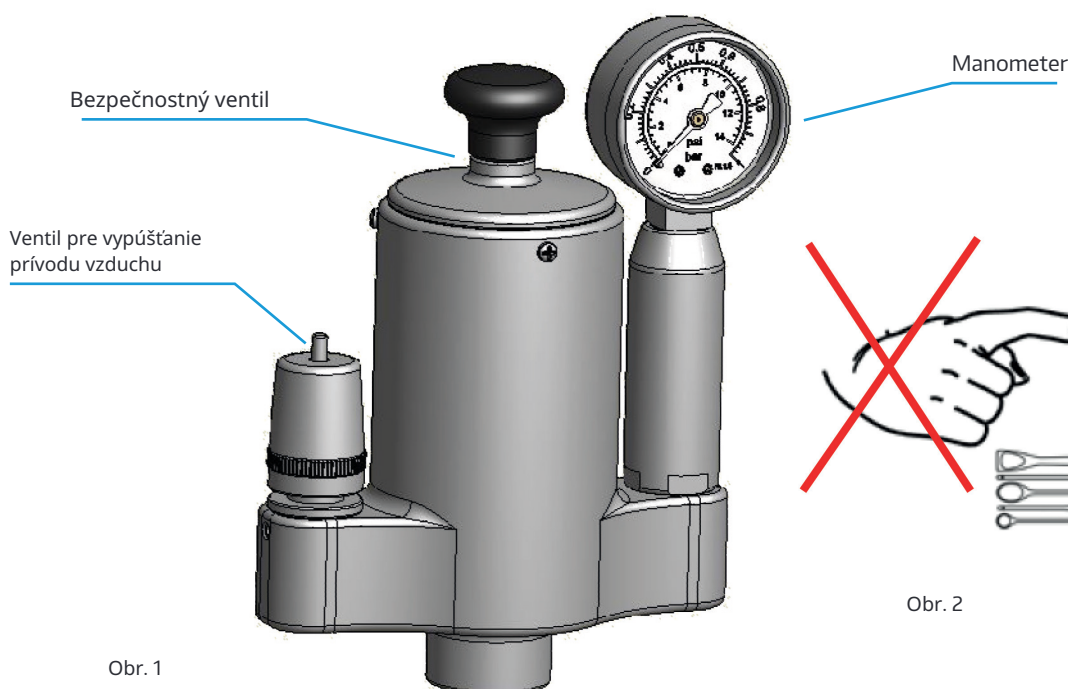
(opätovné nastavenie, resetovanie, čistenie alebo výmena, ak je to potrebné):

- Bezpečnostné prvky: manometer, kontrolky, vypínač tlaku, snímač hladiny vody, prívodný ventil vzduchu a odpúšťací ventil. Kontrola tesnosti a správneho fungovania bezpečnostného ventilu.
- Tesnosť elektrických spojov, ochranné uzemnenie, izolácia, upevnenie hydraulických armatúr, správne upevnenie ochranných krytov pred vodou, správne fungovanie elektrických a elektronických systémov.
- Stupeň zakalenia vodného plášťa (odvápňovanie). Tieto činnosti musia byť vykonávané servisnou osobou aspoň raz za tri roky. Odvápňovanie je špeciálny druh údržby, pri ktorom sa používa odvápňovací prostriedok odporúčaný pre nerezové plechy.
- Tesnosť vodnej a odpadovej inštalácie, správnosť uzavretia vypúšťacieho ventilu, ventil teplej a studenej vody, ventil na odvod pary z vodného plášťa. Údržbu treba vykonávať až po vypnutí hlavného vypínača na stene a vybratí zástrčky zo zásuvky siete. Údržbu spojov a elektrických prvkov treba zveriť iba osobe s potrebnými oprávneniami.

## Požiadavky na bezpečnosť

Pri spúšťaní a obsluhu kotlov je potrebné dodržiavať:

- Požiadavky normy EN 61140: 2003 na ochranu pred elektrickým prúdom;
- JE ZAKÁZANÉ používať zariadenie bez platnej ochrany pred úderom prúdom.



Obr. 1

Obr. 2



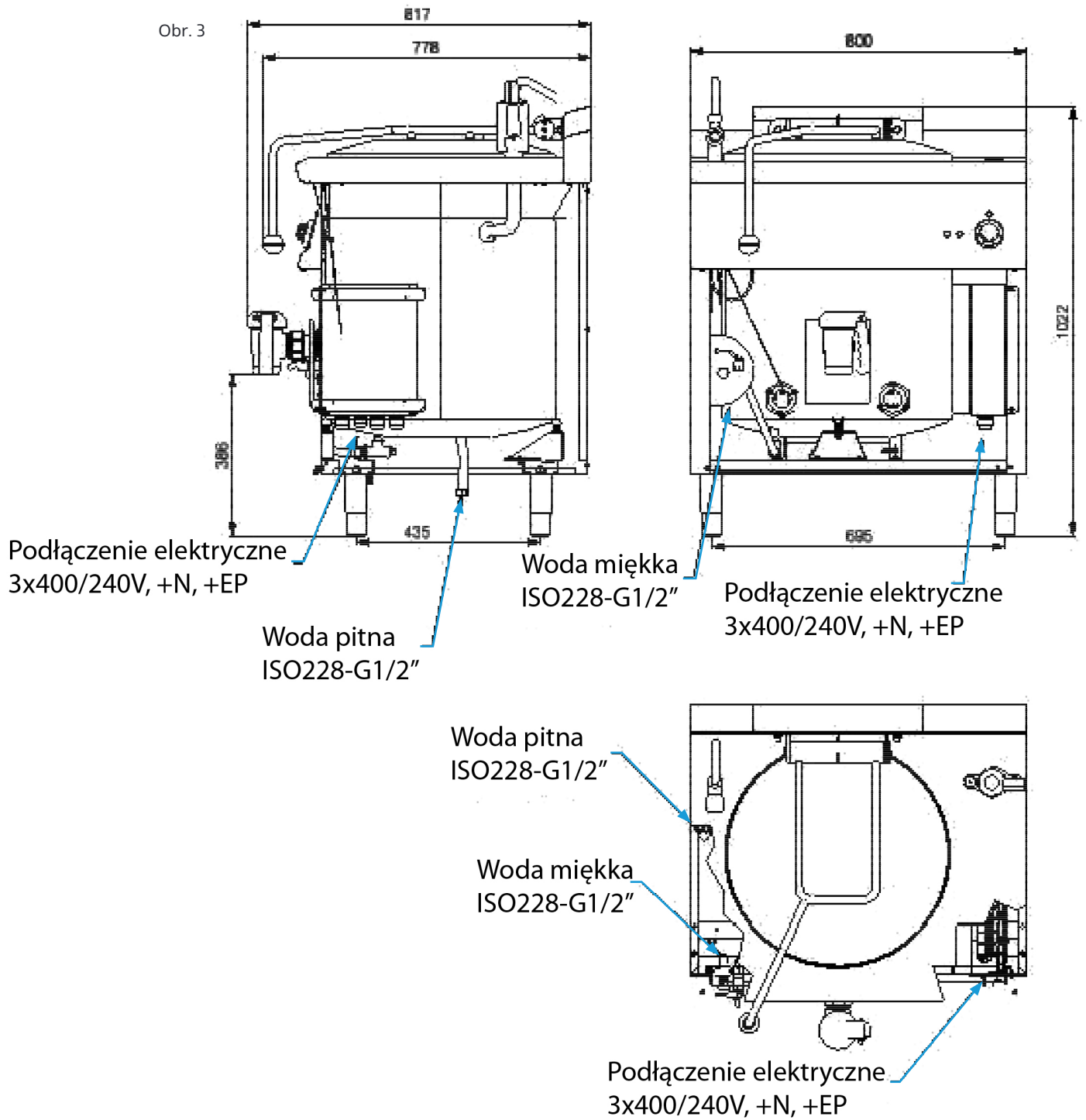
### POZOR !

Ak je počas prevádzky zariadenia potrebné stlačiť vypínač bezpečnostného ventilu, treba to urobiť pomocou tupého kuchynského náradia. Vykonanie tejto činnosti nezabezpečenou rukou môže spôsobiť vážne popáleniny!

## 8.VÝKRESY

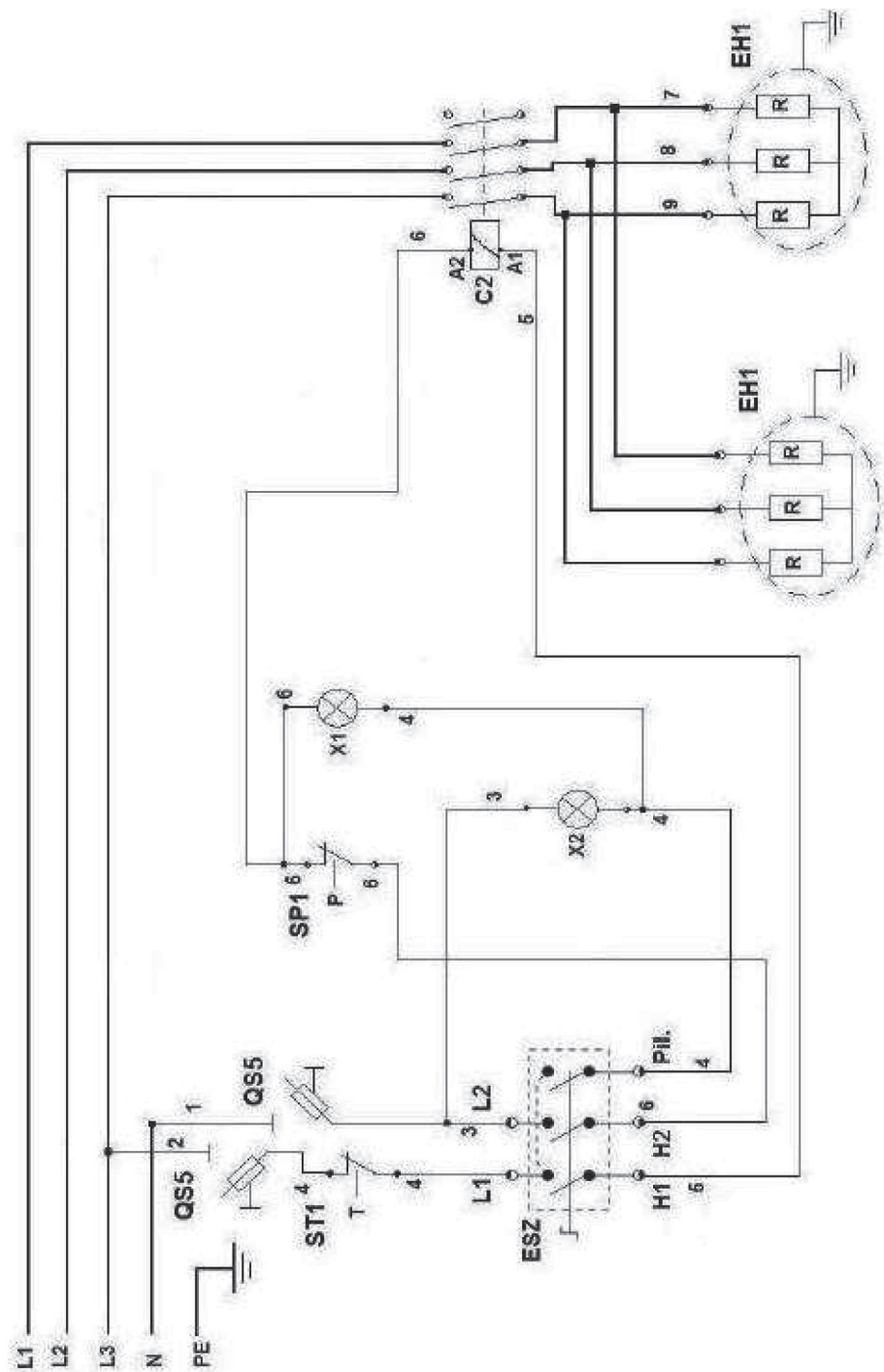
Rozmery pripojenia schémy:

Obr. 3



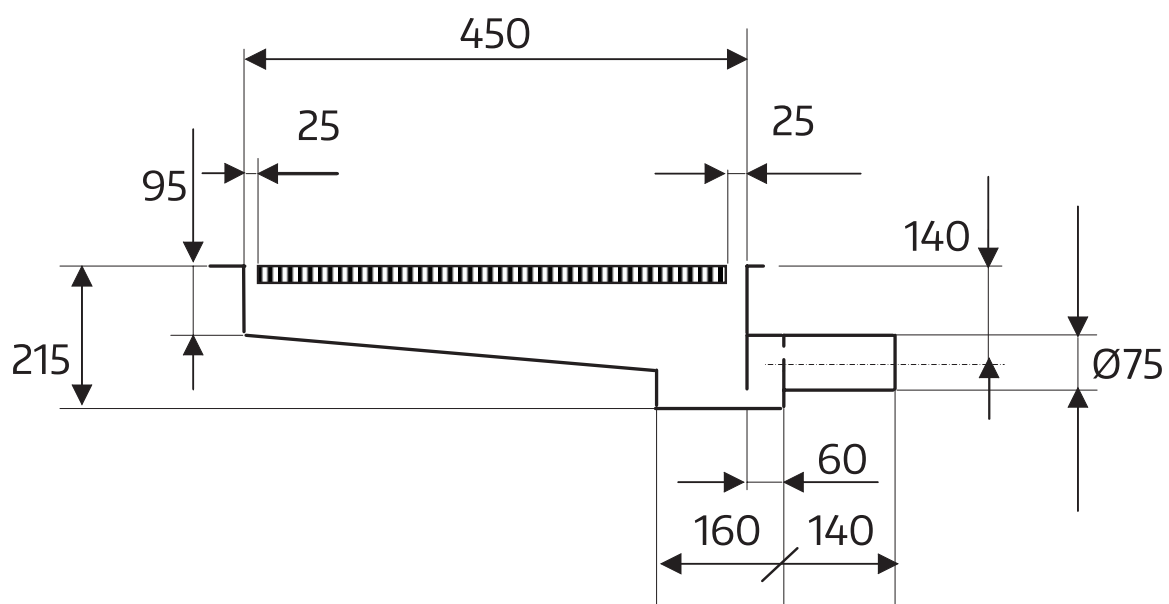
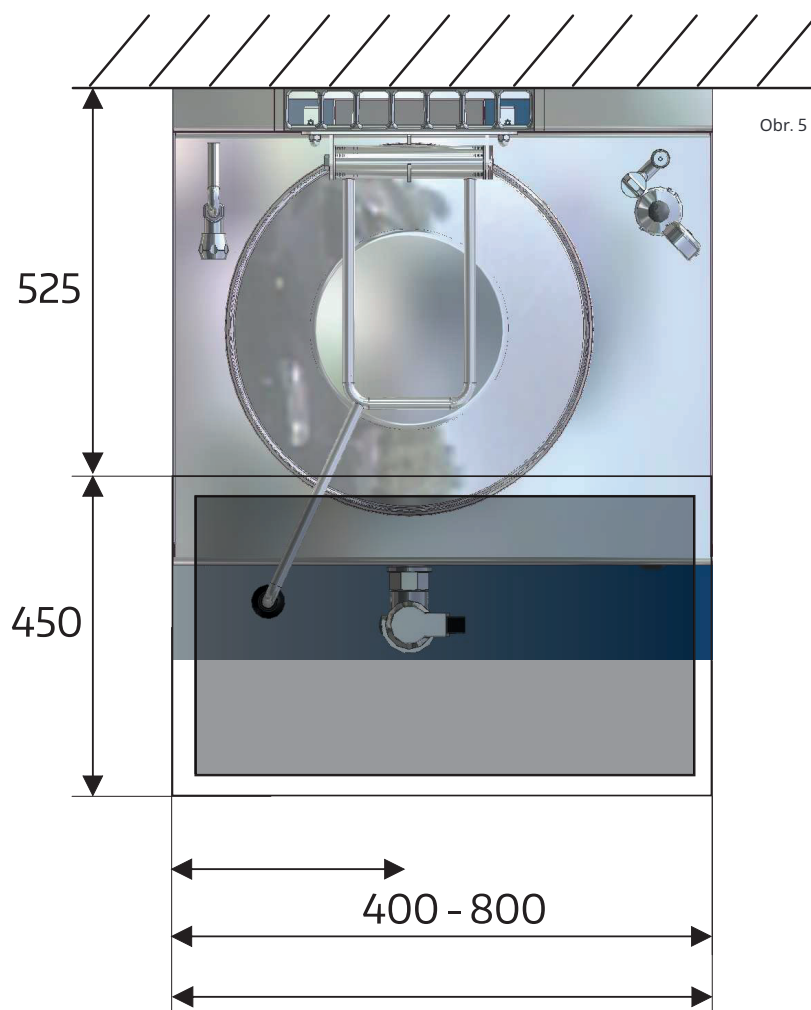
**Elektrická schéma:**

- ESZ - Regulátor výkonu
- QS5 - Poistka
- ST1 - Obmedzovač teploty
- SP1 - Vypínač tlaku
- X2 - Kontrolka prevádzky (zelená)
- X1 - Kontrolka ohrevu (žltá)
- C2 - Spínač ohrievačov EH1
- Skupina ohrievačov



Obr. 4

Odtok vody (kanálový)



## 9. SPRÁVA ODPADOM A ZNEŠKODŇOVANIE

Na konci životného cyklu výrobku nevyhadzujte zariadenie na mieste, ktoré by predstavovalo riziko pre životné prostredie.

Dočasné skladovanie nebezpečných odpadov je povolené na ich neskoršie odstránenie. Dodržiavajte predpisy o ochrane životného prostredia platné v krajine použitia zariadenia.

Je potrebné zariadenie odovzdať špecializovaným spoločnostiam na zber, demontáž a likvidáciu.

Zariadenie treba rozobrať a komponenty rozdeliť a zoskupiť podľa ich chemického charakteru, pričom treba pamätať, že certain components can be recycled and reused similar to municipal waste. Pred likvidáciou je potrebné zabezpečiť, aby zariadenie nebolo vhodné na ďalšie použitie, odpojením napájacieho kábla.

Ak materiál vzniknutý po likvidácii nie je znovu využitý, treba ho odovzdať do zberného miesta alebo skládky odpadov v súlade s platnými predpismi.

Akýkoľvek symbol WEEE na výrobku znamená, že ho nemožno považovať za odpad z domácnosti. Je potrebné ho zneškodniť správnym spôsobom, aby sa predišlo akýmkoľvek negatívnym účinkom na životné prostredie a ľudí.

Ak chcete získať viac informácií o recyklácii tohto výrobku, obráťte sa na výrobcu, servis alebo miestnu jednotku zaoberajúcu sa likvidáciou odpadu.

Demontáž zariadenia musí vykonávať kvalifikovaný personál.

Ak je plánovaná neskoršia inštalácia zariadenia, všetky činnosti je potrebné vykonávať s maximálnou starostlivosťou, aby sa nezničili jeho časti.

Výrobca nezodpovedá za žiadne poruchy alebo nepohodlie spôsobené neoprávneným personálom, ktorý obsluhuje zariadenie.



### ODSTRAŇOVANIE

Obal a materiál jeho výroby je 100% recyklovateľný a je označený symbolom



Pri likvidácii je potrebné dodržiavať platné miestne predpisy. Časti obalov (plastové vrecia, kúsky polystyrénu atď.) uchovávajte mimo dosahu detí, pretože predstavujú potenciálne nebezpečenstvo.

Zariadenie je vyrobené z materiálov vhodných na recykláciu. Toto zariadenie je označené ako splňujúce Smernicu Európskej únie o odpadovom elektrickom a elektronickom zariadení. Správnym likvidovaním tohto zariadenia môžete pomôcť predchádzať potenciálnym negatívnym dôsledkom pre životné prostredie a ľudské zdravie.



Symbol na zariadení alebo v priloženej dokumentácii znamená, že zariadenie nesmie byť považované za bežný domáci odpad. Je potrebné odovzdať ho do špecializovaného miesta zaoberajúceho sa likvidáciou a recykláciou elektrických a elektronických zariadení. Pri likvidácii zariadenia je potrebné zabezpečiť, aby nebolo funkčné (nemožno ho spustiť), odpojením napájacieho kábla a odstránením dverí poličky a ďalších prvkov, ktoré môžu predstavovať riziko. Nedovoľte situáciu, kedy je možné sa na zariadenie vyliezť alebo sa v ňom zaseknúť. Zariadenie je potrebné zlikvidovať v súlade s miestnymi predpismi o likvidácii odpadu, odnesením ho do špeciálneho zberného miesta; nechajte zariadenie bez dozoru, pretože môže predstavovať riziko pre deti.

### DEKLARÁCIA O ZHODE

Zariadenie bolo vyrobené v súlade s bezpečnostnými požiadavkami stanovenými v európskych smerniciach a príslušných normách. Po dosiahnutí tejto zhody výrobca vyhlasuje, že jeho výrobky sú v súlade s platným európskym právnym rámcem a preto sú označené príslušným označením CE, umožňujúcim ich predaj v európskych krajinách.

Deklarácia o zhode na požiadanie používateľa je k dispozícii vo forme elektronickej alebo tlačenej v sídle výrobcu alebo na webovej stránke