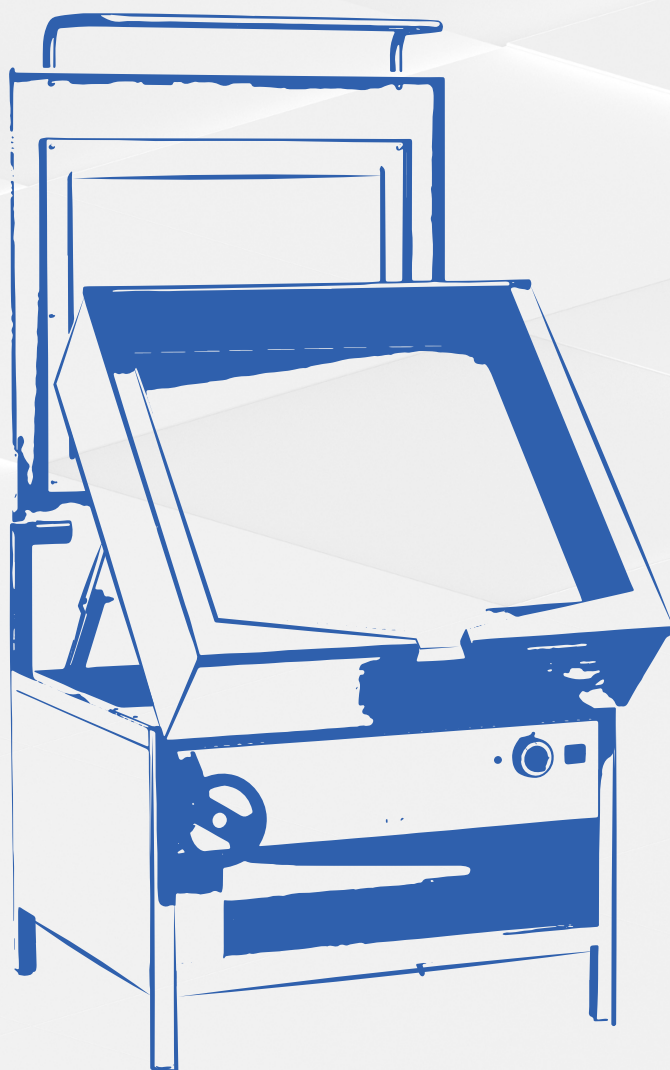




NÁVOD NA POUŽITIE



ELEKTRICKÁ PANVICA

FG09432 / FG09431

Verzia 2/2020

1. BEZPEČNOSTNÉ POKYNY	3
2. URČENIE ELEKTRICKEJ PANVICE	4
3. TECHNICKÉ ÚDAJE O ELEKTRICKEJ PANVICI	5
4. TECHNICKÝ POPIS	5
5. POZNÁMKY PRE INŠTALATÉRA	5
6. BEZPEČNOSTNÉ A HYGIENICKÉ PODMIENKY PRÁCE	6
7. NÁVOD NA OBSLUHU ELEKTRICKEJ PANVICE	7
8. NÁVOD NA ÚDRŽBU A OPRAVU	7
9. BALÍCIE, NAKLÁDANIE A PREPRAVA	8
10. KONEČNÉ POZNÁMKY	8
11. ELEKTRICKÁ SCHÉMA A NÁHRADNÉ DIELY	8
12. ODPADOVÉ HOSPODÁRSTVO A ZNEŠKODŇOVANIE	9

POZNÁMKA:

Táto príručka je preložená z pôvodnej anglickej príručky pomocou umelej inteligencie a strojového prekladu.



VÁŽENÍ ZÁKAZNÍCI

Pred začatím používania panvice si prosím dôkladne prečítajte tento návod.

Obsahuje odporúčania a pokyny pre správne používanie. Vďaka tomu budete môcť tento prístroj bezproblémovo používať mnoho rokov.

Prajeme vám spokojnosť a radosť z vášho nákupu.

Forgast



1. BEZPEČNOSTNÉ POKYNY

1. Pred prvým použitím panvice si dôkladne prečítajte návod na použitie a bezpečnostné pokyny.
2. Pred začatím inštalácie panvice - skontrolujte, či nedošlo k poškodeniu počas prepravy.
3. **Poškodené zariadenie nesmie byť inštalované!**
4. Pripojenie panvice by malo vykonať osoba s kvalifikačným osvedčením „E“ v oblasti prevádzky elektrických zariadení a inštalácií .
5. Všetky opravy, výmeny dielov, údržbu a pravidelné kontroly by mala vykonávať osoba s oprávneniami v oblasti prevádzky elektrických zariadení.
6. V prípade poruchy zariadenia, výskytu závady, je potrebné zariadenie vypnúť a okamžite kontaktovať servisnú stredisko. Poškodenú panvicu nesmieš používať.
7. Pred akýmkoľvek opravou vytiahni zástrčku z elektrickej zásuvky a umiestni ju na viditeľné miesto (chráň pred náhodným zapnutím).
8. Nikdy neotváraj samostatne obal zariadenia.
9. Do otvorov v obale zariadenia nekladaj žiadne predmety.
10. Chráň napájací kábel pred mechanickým a tepelným poškodením.
11. Pred odpojením zásuvky vypnite zariadenie.
12. Nikdy netahajte za napájací kábel zariadenia.
13. Smaženie bez dozoru tuku alebo oleja môže byť nebezpečné a viesť k požiaru .
14. Nebezpečenstvo požiaru : nezhrmažďujte veci na povrchu počas smaženia a nezakrývajte ich .
15. NIKDY neskúšajte hasiť oheň vodou , ale vypnite zariadenie a potom ho zakryte plameňom napríklad pokrievkou alebo nehorľavou dekou.
16. Počas používania prístroja sledujte jeho funkčnosť.
17. Počas používania zariadenia je horúce . Odporúča sa dodržiavať opatrnosť, aby sa zabránilo dotyku horúcich častí .
18. Dávajte pozor pri opatrnom otváraní veka. Počas procesu smaženia alebo dusenia vznikajú horúce výpary, ktoré sa môžu uvoľniť pri otváraní - hrozí poparenie.
19. Je zakázané naplňať vodou , keď je v nej horúci olej - hrozí poparenie.
20. Tento prístroj môžu používať deti vo veku minimálne 8 rokov a osoby so zníženými fyzickými, mentálnymi alebo zážitkovými schopnosťami, ak im je zabezpečený dohľad alebo inštruktáž týkajúca sa bezpečného používania prístroja, aby boli zrozumiteľné súvisiace riziká. Deti by sa nemali hrať so zariadením. Deti by nemali vykonávať čistenie a údržbu zariadenia bez dozoru.
21. Výrobca si vyhradzuje právo na úpravy zariadenia a neustále zlepšovanie kvality bez predchádzajúceho upozornenia. Tieto zmeny však nebudú spôsobovať ťažkosti pre používateľov.
22. Výrobca nezodpovedá za škody alebo poškodenia spôsobené nesprávnou inštaláciou alebo nesprávnym používaním zariadenia.
23. **UPOZORNENIE** Ak je napájací kábel pripojený do zásuvky, zariadenie zostáva pod napätím po celú dobu .
24. **UPOZORNENIE** buďte veľmi opatrní pri používaní zariadenia; podlaha v kuchyni môže byť mokrá a klzká, čo môže viesť k úrazom alebo popáleninám.

UPOZORNENIE:

Zariadenie musí byť pripojené k zemniacemu vodiču pomocou ekvipotenciálneho kolíka na zadnej strane panvice.

2. URČENIE ELEKTRICKEJ PANVICE

Elektrické panvice FG09432, FG09431 sú určené na použitie v zariadeniach pre kolektívne stravovanie, reštauráciách, baroch atď. pre skúsených používateľov. Slúžia na smaženie a pečenie mäsových, rybích jedál a prípravu omáčok.



Obr. 1 Všeobecný pohľad na elektrickú panvicu

3. TECHNICKÉ ÚDAJE O ELEKTRICKEJ PANVICI

Tabuľka 1

TECHNICKÉ ÚDAJE	FG09432	FG09431
Šírka	700 mm	900 mm
Dĺžka	820 mm	1020 mm
Výška	850 mm	850 mm
Pracovná plocha	0,26 m ²	0,53 m ²
Objem	36 l	72 l
Celkový výkon	6 kW	12 kW
Hmotnosť panvice	104 kg	146 kg
Max. teplota pracovnej plochy panvice	270°C	270°C
Napájacie napätie	3NPE ~ 400V 50 Hz	3NPE ~ 400V 50 Hz
Stupeň ochrany pred vodou	I PX4	I PX4
Trieda ochrany pred elektrickým úderom	I	I

4. TECHNICKÝ POPIS

Elektrická panvica FG09431 a FG09432 (obr. 1) je vyrobená z nerezovej ocele. Pracovná časť panvice je umiestnená na nohách (č. 3). Základnou časťou elektrickej panvice je misa (č. 1) vyrobená z nerezovej ocele. Pod misou sú pripevnené tri ohrievače s výkonom 2000 W každý (pre FG09432) alebo šesť ohrievačov s výkonom 2000 W každý (pre FG09431). Na chladenie misy slúži rukoväť (č. 4). Misa je uzavretá vekom (č. 2). Na otvorenie veka slúži rukoväť (č. 5). Vpredu panvice sa nachádza ovládací panel (č. 6), na ktorom je umiestnený regulátor teploty (č. 7) a kontrolná lampka (č. 8), teplotný obmedzovač (č. 9) je umiestnený pod panelom a potenciálny pripojovací bod (č. 10). Panvica je vybavená termostatom na nastavenie pracovnej teploty a tepelnou ochranou pred prehriatím.

5. POZNÁMKY PRE INŠTALATÉRA

Po rozbalení skontrolujte, či panvica nemá žiadne viditeľné poškodenia.

Ak bola panvica poškodená počas prepravy, nesmie sa pripájať!

Panvicu umiestnite na pevný povrch v miestnosti určenej na varenie, ktorá spĺňa stavebné predpisy. Ak je panvica umiestnená pri stene miestnosti, minimálna vzdialenosť by mala byť:

- od nehorľavej steny, ak je to možné;
- od chránenej steny, t.j. steny z horľavých materiálov, ale omietanej alebo zabezpečenej, minimálne 30 cm.
- nechránené steny, ako drevené alebo iné horľavé materiály, musia byť vzdialené najmenej 60 cm. Potom je potrebné vyrovnávať povrch varných dosiek pomocou nastaviteľných nožičiek (obr. č. 3). Panvicu nemožno umiestniť vedľa seba (sú vyrobené z nehorľavých materiálov).

Panvica je vybavená ohybným prívodným káblom s konektorom, ktorý musí byť pripojený do zásuvky rovnakého typu. Zásuvka musí mať platné merania účinnosti ochrany pred elektrickým úderom.

Elektrickú panvicu treba umiestniť na tvrdom povrchu v miestnosti určenej pre ňu. Potom je potrebné vyrovnávať povrch ohrievača. Panvicu treba umiestniť na miesto, kde je ľahký prístup k nej. Zadná stena panvice by mala byť nehorľavá, teda stena s nehorľavým povrchom. Vzďialenosť boku panvice od nechránenej steny, teda steny z dreva alebo iných horľavých materiálov, nesmie byť menšia ako 60 cm, od chránenej steny, teda steny z horľavých materiálov alebo omietky, musí byť rovnako najmenej 30 cm. Panvica je vybavená ohybným prívodným káblom s vidlicou, ktorá musí byť pripojená do zásuvky rovnakého typu.

Pripojovacia zásuvka musí mať platné merania účinnosti ochrany pred elektrickým úderom.



POZOR !

Nepoužívajte panvicu na prázdno a nelejte studenú vodu na vyhriatu plochu panvice, pretože to môže okamžite poškodiť dno panvice. Pripojenie panvice k elektrickej inštalácii musí vykonať osoba s platným oprávnením „E“.

6. BEZPEČNOSTNÉ A HYGIENICKÉ PODMIENKY PRÁCE

Osoba, ktorá pripája zariadenie, musí používateľa oboznámiť s obsluhou zariadenia.

Na zabránenie možnosti popálenia, úrazu alebo elektrického šoku v dôsledku nesprávneho používania elektrickej panvice je potrebné:

- Zoznámte sa s obsluhou a správnym používaním elektrickej panvice na základe tejto dokumentácie,
- Zoznámte sa s obsluhou a základnými postupmi pre používanie elektrických zariadení a s pravidlami bezpečnej práce v kuchynských priestoroch a poskytovania prvej pomoci v prípade núdze,
- Dávajte osobitnú pozornosť tomu, aby ochranné kryty elektrických častí boli vždy nasadené a upevnené,
- Pred opravou a údržbou elektrickej panvice ju nevyhnutne odpojte od elektrického prívodu pomocou hlavného vypínača,
- Pri zisťovaní poškodenia vyhrievacích prvkov alebo ovládacích prvkov vnútri zariadenia, neupravujte elektrickú panvicu.
- Nepoužívajte elektrickú panvicu pod prúdom vody alebo ju neumývajte.
- Opravy zariadenia by mal vykonávať kvalifikovaný technik.



POZOR !

- **Nepreháňajte otáčanie ručným pohonom, pretože by sa mohlo vyliť horúce jedlo z nádoby a spôsobiť popáleniny**
- **Pri vylievaní obsahu misy buďte veľmi opatrní. Pred nakláňaním misy ju umiestnite na bok panvice, aby ste sa chránili pred poliatím horúcim médium.**
Pred začatím a počas nakláňania nesmieš stáť priamo pred nádobou!

7. NÁVOD NA OBSLUHU ELEKTRICKEJ PANVICE

Pred prvým použitím musíš zariadenie vybalením, odstrániť ochrannú fóliu zo všetkých vnútorných a vonkajších povrchov. Opláchni všetky povrchy vlhkou handrou s jemným čističom a utri ich do sucha. Skontroluj, či na povrchoch zariadenia nie sú žiadne zvyšky obalového materiálu, horľavé látky alebo nečistoty. Pri umývaní dbaj osobitnej opatrnosti, aby si nepoškodil ovládač a kontrolku na panvici.

Pred začatím práce s panvicou je potrebné na dno pridať primerané množstvo tuku a pomocou otočného regulátora nastaviť požadovanú teplotu ohrevu. Vďaka použitiu regulátora teploty je možné zvyšovať alebo znížiť teplotu ohrevu v rozsahu 50÷270°C. Panvica je vybavená obmedzovačom teploty nastaveným na 270°C, ktorý chráni pred prílišným prehriatím. Počas ohrevu sa rozsvieti kontrolka. Zhasnutie kontrolky znamená dosiahnutie požadovanej teploty ohrevu a možnosť začať používať panvicu. V prípade prekročenia teploty 270°C na povrchu panvice sa obmedzovač teploty (9) odpojí napájanie panvice. Ak chcete znovu zapnúť napájanie, otočným regulátorom teploty (7) znížte teplotu ohrevu a resetujte panvicu stlačením tlačidla obmedzovača teploty (9), ktoré sa nachádza na pravej strane pod riadiacou tabuľkou.

Pred vyprázdnením obsahu panvice je potrebné vypnúť zariadenie zo siete. Na vyprázdnenie obsahu panvice s tekutinou zdvihnite veko a opatrne nakloňte panvicu otáčaním rukoväte v smere hodinových ručičiek (doprava), až dosiahnete požadovaný sklon, ktorý umožní vyliat jej obsah do predtým pripraveného nádoby.

Pri spúšťaní panvice je potrebné dodržiavať osobitnú opatrnosť, aby ste sa vyhli zraneniu prstov.



POZOR!

Je zakázané používať panvicu ako fritovací prístroj na hlboké vyprážanie. Počas procesu smaženia by pokrievka panvice nemala byť zatvorená.

8. NÁVOD NA ÚDRŽBU A OPRAVU

- Pred vykonaním údržby alebo opravy elektrickej panvice je nevyhnutné vypnúť zariadenie zo siete.
- Údržba (denne) zariadenia spočíva v odstránení nečistôt pomocou dôkladného umytia panvice vlhkou handrou v teplej vode s prídavkom čistiacich prostriedkov a utretie do sucha čistou handrou.
- Pred predpokladaným dlhším prestávkou v používaní zariadenia je potrebné vonkajšiu povrchovú platňu udržiavať.
- Mesačná údržba, ktorú by mal používateľ zariadenia vykonávať raz za mesiac, zahŕňa nasledovné kontroly:
 - kvalita prírodného vedenia
 - funkcia termostatu
 - funkcia tepelného zabezpečenia
 - prítomnosť viditeľných trhlín na platni
 - skontrolovať spojovacie skrutky krytu
- Ročná údržba, ktorú by mal používateľ vykonávať raz za rok, je najlepšie zveriť servisnému stredisku. Zahŕňa kontrolu a prípadnú výmenu opotrebovaných častí:
 - kvalita prírodného vedenia
 - kvalita vnútorných vodičov
 - kvalita izolácie a izolačných vzdialeností
 - kvalita kontaktného napínacieho (styky pre programy, konektory skrutky)
 - prítomnosť viditeľných trhlín na platni
 - skontrolovať spojovacie skrutky krytu



POZOR:

Mesačnú a ročnú údržbu by mali vykonávať osoby s aktuálnymi elektrickými oprávneniami „E“.

9. BALÍCIE, NAKLÁDANIE A PREPRAVA

Elektrická panvica je balená v súlade s platnými normami. Nakladanie, vykladanie a prenášanie panvice by sa malo vykonávať pomocou vhodných zdvíhacích mechanizmov. Preprava by mala prebiehať v krytých dopravných prostriedkoch. Počas prepravy by mala byť panvica zabezpečená proti posúvaniu, prevráteniu, silným nárazom a iným mechanickým poškodeniam.

10. KONEČNÉ POZNÁMKY

Výrobca si vyhradzuje právo na zmenu konštrukcie, ktorá nezhoršuje pracovné podmienky, bezpečnosť a kvalitu výrobku.

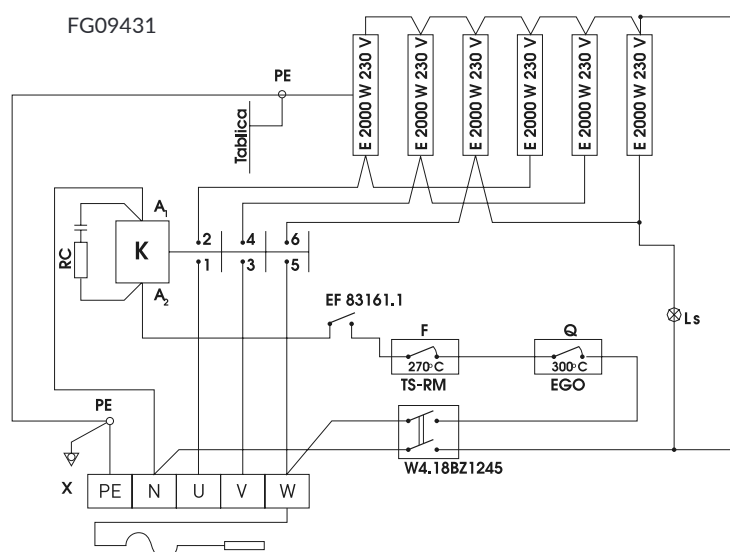
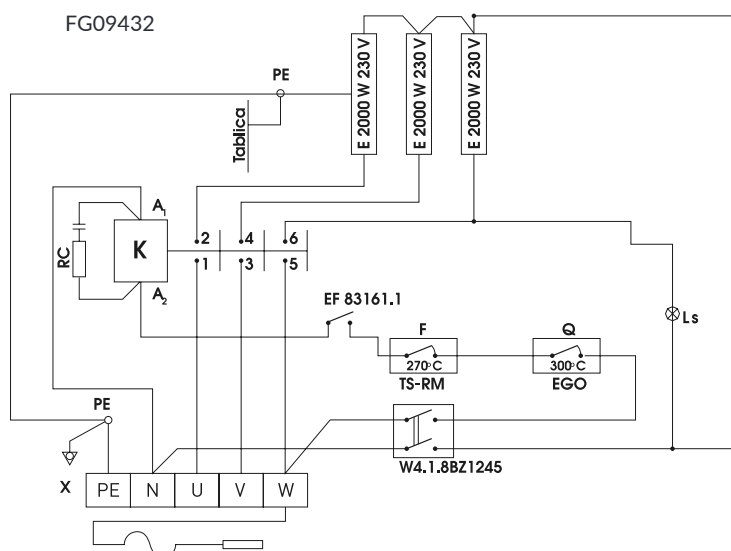
Výrobca nezodpovedá za škody spôsobené nesprávnym používaním a nesprávnym obsluhovaním zariadenia

a za nedodržovanie bezpečnostných pokynov.

POZOR: Nedodržovanie pokynov vedie k strate záruky.

11. ELEKTRICKÁ SCHÉMA A NÁHRADNÉ DIELY

	Názov diely	Katalógové číslo
1	Ohrievač pre FG09432	FG09432/1
2	Ohrievač pre FG09431	FG09431/1
3	Obmedzovač teploty FG09431/2	
4	Signalizačná kontrolka	FG09431/3
5	Mikrospínač	FG09431/4
6	Klávesový prepínač	FG09431/5
7	Regulátor teploty	FG09431/6
8	Kontaktor	
9	Otočný ovládač	FG09431/7
10	Nálepka na ovládač	FG09431/8



12. ODPADOVÉ HOSPODÁRSTVO A ZNEŠKODŇOVANIE

V prípade, že sa produkt už nepoužíva, nesmie sa vyhadzovať do bežného odpadu, ktorý by mohol ohroziť životné prostredie.

Dočasné skladovanie nebezpečných odpadov je povolené len na účely ich následného odstránenia. Je potrebné dodržiavať platné predpisy o ochrane životného prostredia v krajine používania zariadenia.

Na zber, demontáž a likvidáciu zariadenia je potrebné odovzdať špecializovaným firmám.

Zariadenie je potrebné rozobrať, oddeliť komponenty a umiestniť ich do skupín podľa ich chemického charakteru, pričom treba mať na pamäti, že niektoré z nich možno recyklovať a znovu použiť ako komunálny odpad. Pred likvidáciou je potrebné zabezpečiť, aby zariadenie nebolo ďalej použiteľné, odpojiť ho od napájacieho kábla.

Ak materiál vzniknutý v dôsledku likvidácie nie je znovu použiteľný, treba ho odovzdať do zberného miesta alebo skládky odpadu v súlade s platnými predpismi.

Akýkoľvek symbol WEEE na produkte znamená, že nemožno zaobchádzať s ním ako s odpadom pochádzajúcim zo domácnosti. Treba ho zneškodniť správnym spôsobom, aby sa predišlo akýmkoľvek negatívnym účinkom na životné prostredie a ľudí.

Ak chcete získať viac informácií o recyklácii tohto produktu, obráťte sa na výrobcu, servis alebo miestnu jednotku, ktorá sa zaoberá odstraňovaním odpadu.

Demontáž zariadenia musí byť vykonávaná kvalifikovaným personálom.

Ak je plánovaná neskoršia inštalácia zariadenia, všetky činnosti je potrebné vykonávať s maximálnou starostlivosťou, aby sa nezničili jeho elementy.

Výrobca nezodpovedá za akékoľvek škody alebo nepríjemnosti spôsobené neoprávneným personálom obsluhujúcim zariadenie.



ODSTRAŇOVANIE

Obal a materiál jeho vyhotovenia je 100% recyklovateľný a je označený symbolom



Pri odstraňovaní dodržujte platné miestne predpisy. Časti obalu (plastové vrecká, kusky polystyrénu atď.) uchovávajte mimo dosahu detí, pretože predstavujú potenciálne nebezpečenstvo.

Zariadenie je vyrobené z materiálov vhodných na recykláciu. Toto zariadenie je označené ako zhodné s Európskou smernicou o odpadovom elektrickom a elektronickom zariadení. Správnym odstránením tohto zariadenia môžete pomôcť predchádzať potenciálnym negatívnym dôsledkom pre životné prostredie a zdravie ľudí.



Symbol pre zariadenie alebo dokumentáciu neobsahuje žiadne prílohy, čo znamená, že zariadenie sa nesmie považovať za bežný domáci odpad. Zariadenie treba odovzdať do špecializovaného zberného miesta pre likvidáciu a recykláciu elektrických a elektronických zariadení. Pri likvidácii zariadenia je potrebné zabezpečiť, aby nebolo funkčné (nemožno ho spustiť), odpojením napájacieho kábla a odstránením dverí poličky a ďalších prvkov, ktoré môžu predstavovať nebezpečenstvo. Nedovoľte situáciu, kedy sa na zariadenie dá vyliezť alebo sa v ňom zaseknúť. Zariadenie treba likvidovať v súlade s miestnymi predpismi o likvidácii odpadu a odnieť ho do špeciálneho zberného miesta. Nechajte zariadenie bez dozoru, pretože môže predstavovať nebezpečenstvo pre deti.

DEKLARÁCIA O ZHODE

Zariadenie bolo vyrobené v súlade s bezpečnostnými požiadavkami stanovenými v európskych smerniciach a príslušnými normami. Výrobca prehlasuje, že jeho výrobky sú v súlade s platným európskym právnym predpisom a sú označené príslušným označením CE, čo umožňuje ich predaj na európskom trhu.

Deklarácia o zhode je k dispozícii na požiadanie používateľa vo forme elektronickej alebo tlačenej v sídle výrobcu alebo na internetovej stránke