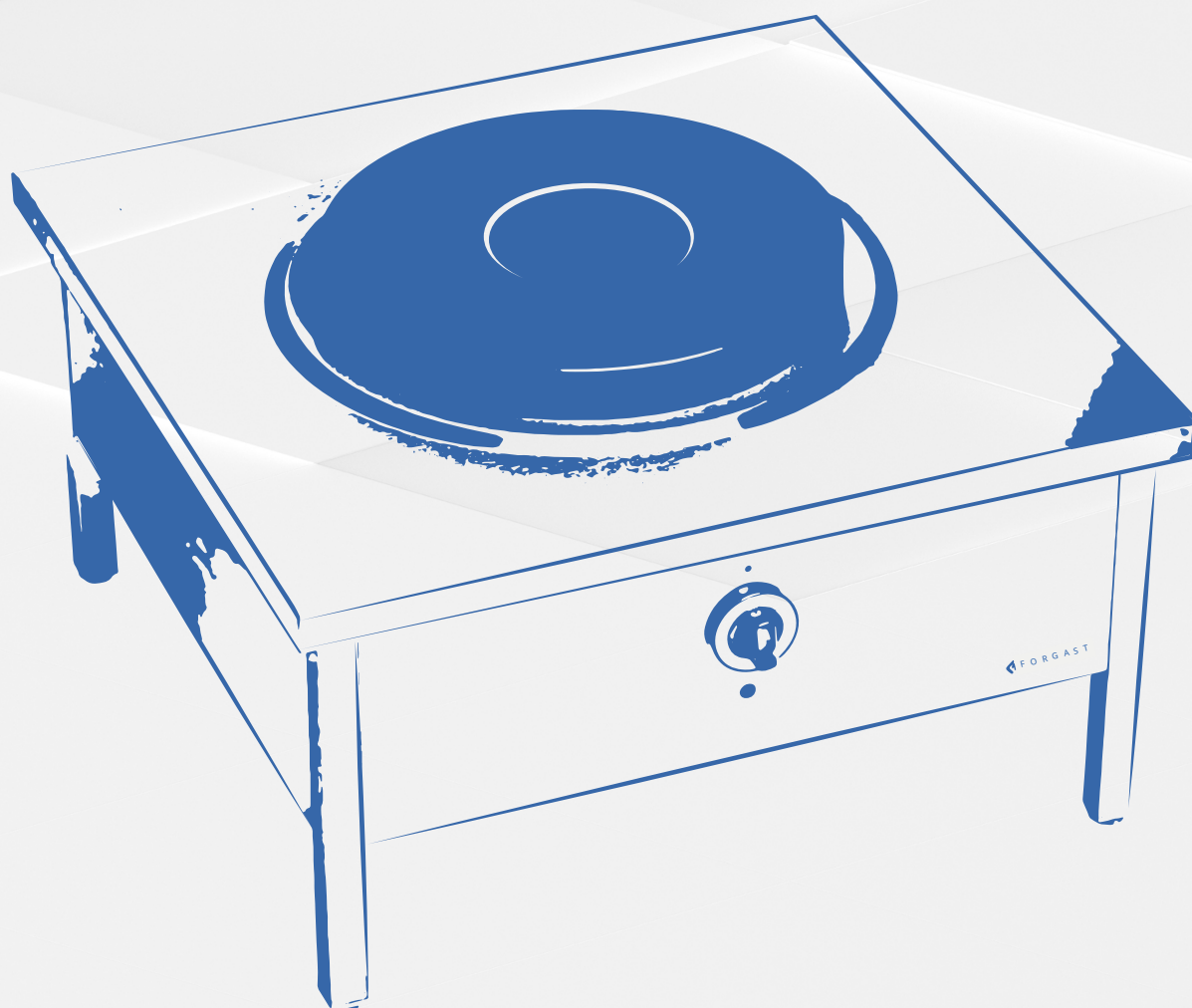


**E FORGAST**

# NÁVOD NA POUŽITIE



**ELEKTRICKÁ STOLIČKA**

**FG09420 / FG09421**

Verzia 2/2020

**E FORGAST**

|   |           |
|---|-----------|
| <b>1. BEZPEČNOSTNÉ POKYNY</b>                       | <b>3</b>  |
| <b>2 . URČENIE</b>                                  | <b>4</b>  |
| <b>3 . T E C H N I C K É P A R A M E T R E</b>      | <b>4</b>  |
| <b>4. TECHNICKÝ OPIS</b>                            | <b>4</b>  |
| <b>5. POZNÁMKY PRE INŠTALATÉRA</b>                  |           |
| <b>6. BEZPEČNOSTNÉ A HYGIENICKÉ PODMIENKY PRÁCE</b> | <b>55</b> |
| <b>7. NÁVOD NA POUŽITIE</b>                         | <b>6</b>  |
| <b>8. NÁVOD NA ÚDRŽBU A OPRAVU</b>                  | <b>6</b>  |
| <b>9. BALÍCIE, NAKLÁDANIE A PREPRAVA</b>            | <b>7</b>  |
| <b>10. ZÁVEREČNÉ POZNÁMKY</b>                       | <b>7</b>  |
| <b>11. ELEKTRICKÁ SCHÉMA</b>                        | <b>8</b>  |
| <b>12. ODPADOVÉ HOSPODÁRSTVO A ZNEŠKODŇOVANIE</b>   | <b>9</b>  |

**POZNÁMKA:**

*Táto príručka je preložená z pôvodnej anglickej príručky pomocou umelej inteligencie a strojového prekladu.*



## VÁŽENÍ ZÁKAZNÍCI

Stali ste sa užívateľmi novej stoličky . Patrí do rodiny stoličiek , ktoré boli navrhnuté s dôrazom na vysokú funkčnosť a zároveň s moderným dizajnom , čo zaručuje z nej robí súčasť moderného vybaveného zariadenia .

Pred začatím používania zariadenia si prosím dôkladne prečítajte obsah tejto príručky . Obsahuje odporúčania a pokyny pre správne používanie . Vďaka tomu si budete môcť po mnoho rokov užívať bezproblémovú prevádzku .

Prajeme vám spokojnosť a uspokojenie z presného nákupu.

Forgast



## 1. BEZPEČNOSTNÉ POKYNY

1. Pred prvým spustením stoličky si dôkladne prečítajte návod na použitie a bezpečnostné pokyny.
  2. Pred inštaláciou stoličky skontrolujte, či nedošlo k poškodeniu počas prepravy.
  - 3. Poškodené zariadenie nesmie byť inštalované!**
  4. Pripojenie stoličky by malo vykonať osoba s kvalifikačným osvedčením „E“ v oblasti prevádzky elektrických zariadení a inštalácií elektroenergetiky.
  5. Všetky opravy, výmeny dielov, údržbu a pravidelné kontroly by mala vykonávať osoba s oprávneniami v oblasti prevádzky elektrických zariadení a inštalácií „E“.
  6. V prípade poruchy zariadenia, výskytu skratu, zariadenie vypnite a okamžite sa obráťte na servisnú dielňu. Poškodený taburet nesmie byť používaný.
  7. Pred akýmkoľvek opravou vytiahnite zástrčku zo zásuvky a umiestnite ju na viditeľné miesto (chráňte pred opätovným zapnutím).
  8. Nikdy neotvárajte sami kryt zariadenia.
  9. Do otvorov v kryte zariadenia nekladajte žiadne predmety.
  10. Chránite napájací kábel pred mechanickým a tepelným poškodením.
  11. Pred vytiahnutím zástrčky zo zásuvky vypnite zariadenie.
  12. Nikdy neťahajte za napájací kábel zariadenia.
  13. Ak je povrch dosky popraskaný, vypnite prúd, aby ste sa vyhli úrazu elektrickým prúdom.
  14. Varenie bez dozoru tuku alebo oleja môže byť nebezpečné a spôsobiť požiar.
  15. Nebezpečenstvo požiaru: nezhromažďujte veci na povrchu na varenie.
  16. NIKDY neskúšajte hasiť oheň vodou, ale vypnite zariadenie a potom zakryte plameň napr. vekom alebo nehorľavou dekou.
  17. Počas používania zariadenia sledujte jeho funkčnosť .
  18. Počas používania sa zariadenie zahreje . Odporúča sa dodržiavať opatrnosť, aby ste sa nedotýkali horúcich častí .
  19. Hrnce treba umiestňovať a odoberať z ohrievačov pomocou rukavíc odolných voči vysokým teplotám .
  20. Toto zariadenie môže byť používané deťmi vo veku minimálne 8 rokov a osobami so zníženými fyzickými, duševnými schopnosťami a osobami bez skúseností s používaním zariadenia, ak je zabezpečený dohľad alebo inštruktáž o bezpečnom používaní zariadenia, aby boli súvisiace riziká zrozumiteľné . Deti by sa nemali hrať so zariadením . Deti by nemali samostatne vykonávať čistenie a údržbu zariadenia .
  - 21. Zakázané je polievanie ohrievacích dosiek alebo celého zariadenia vodou!**
  22. Výrobca si vyhradzuje právo na zmenu zariadenia a neustále zlepšovanie kvality bez predchádzajúceho upozornenia. Tieto zmeny však nebudú predstavovať problém pre používateľov.
  23. Výrobca nezodpovedá za zranenia alebo poškodenie spôsobené nesprávnou inštaláciou alebo používaním zariadenia.
24. UPOZORNENIE:

**Zariadenie musí byť pripojené k zemniacej lište pomocou ekvipotenciálneho kolíka na zadnej strane stoličky.**

## 2 . URČENIE

Tento návod na použitie sa vzťahuje na rodinu elektrických stoličiek vybavených elektrickými ohrievačmi doskami. Stoličky sú určené na vybavenie barov, reštaurácií atď. zariadení pre kolektívne stravovanie a slúžia na varenie, smaženie a pečenie jedál.

## 3 . TECHNICKÉCHARAKTERISTIKY

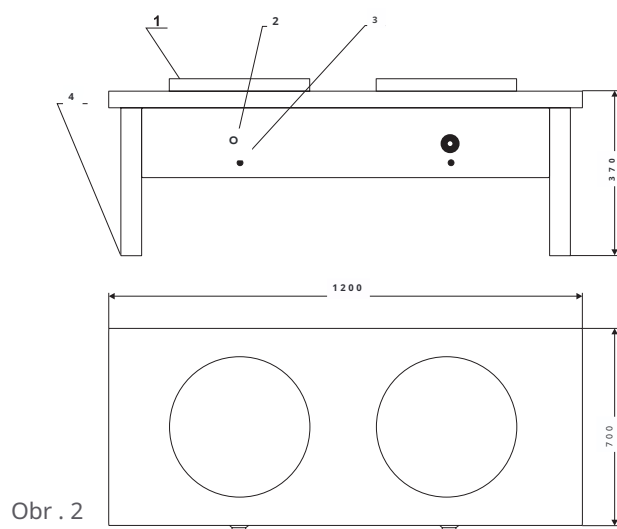
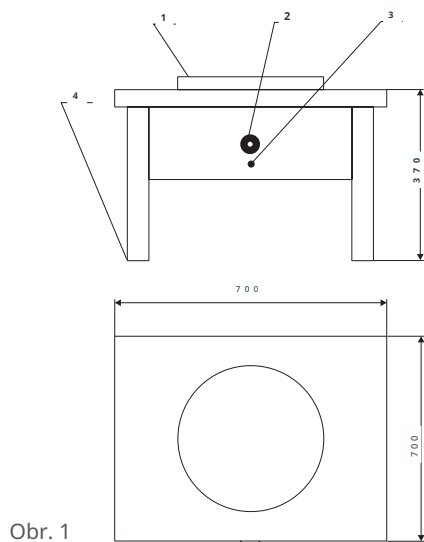
Tabuľka 1

| HLAVNÉCHARAKTERISTIKY             | FG09420                   | FG09421                   |
|-----------------------------------|---------------------------|---------------------------|
| Rozmery gabaritov stoličky [ mm ] | Obr . 2                   | Obr . 3                   |
| Hmotnosť stoličky [ kg ]          | 33                        | 57                        |
| Napájanie elektrické              | 2 N P E - 4 0 0 V 5 0 H z | 3 N P E - 4 0 0 V 5 0 H z |
| Celkový výkon [ kW ]              | 5 <sup>0</sup>            | 10                        |
| Výkon elektrickej platne [ kW ]   | 5 <sup>0</sup>            | 5 <sup>0</sup>            |

Stolička je vyrobená v prvom stupni ochrany pred elektrickým prúdom a vyžaduje pripojenie k inštalácii so správnym vonkajším ochranným obvodom.

## 4 . TECHNICKÝ POPIS

Elektrická jednoplošková stolička FG09420 a elektrická dvojplošková stolička FG09421 majú estetický nerezový obal.



Hlavnou časťou stoličky FG09420 je jedna ohrievačová doska, zatiaľ čo stolička FG09421 má dve rovnaké ohrievačové dosky. Dosky (1) sú vyrobené z liatiny, do ktorej sú vtlačané ohrievače. Ohrievačová doska obsahuje ohrievače s celkovým výkonom 5000W. Zapnutie ohrievačovej dosky sa uskutočňuje pomocou sedempolohového prepínača (2), ktorý je umiestnený na prednej časti kuchynskej dosky.

Na rozvodnej doske je tiež inštalovaná signalizačná žiarovka (3), ktorá informuje o stave vykurovacieho prvku. Pracovná časť zariadenia je podporená rámov, na ktorých sú namontované štyri nastaviteľné nohy (4).

## 5. POZNÁMKY PRE INŠTALATÉRA

Po rozbalení skontrolujte, či stolička nemá žiadne viditeľné poškodenia.

**Ak bola stolička poškodená počas prepravy, nesmie sa pripájať!**

Stoličku umiestnite na tvrdý povrch v priestore určenom pre ňu, ktorý spĺňa stavebné predpisy.

Ak umiestnite stoličku k stene miestnosti, minimálna vzdialenosť by mala byť:

- od nehorľavej steny podľa možnosti umiestnenia;
- od steny chránenej t.j. stena z horľavých materiálov, ale omietnutá alebo inak zabezpečená nie menej ako 30 cm;
- od nechránenej steny t.j. stena z dreva alebo iných horľavých materiálov nie menej ako 60 cm.

Potom je potrebné vyrovnať povrch vyhrievacích dosiek pomocou nastaviteľných nožičiek ( obr. poz.4 ) .

Stoličky je možné umiestniť vedľa seba ( sú vyrobené z nehorľavých materiálov ) .

Stolička je vybavená ohybným prívodným káblom s konektorom, ktorý musí byť pripojený do zásuvky rovnakého typu . Zásuvka musí mať platné merania účinnosti ochrany pred elektrickým úderom .



### UPOZORNENIE:

**Je zakázané zapnúť stoličku bez umiestnenia plnenej nádoby na ohrievacích doskách, pretože by to mohlo spôsobiť ich poškodenie. Pripojenie stoličky do elektrickej inštalácie musí vykonať osoba s platným kvalifikačným certifikátom typu „E“ pre prevádzku elektrických zariadení a inštalácií.**

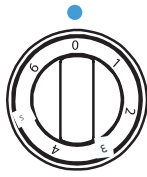
## 6. BEZPEČNOSTNÉ A HYGIENICKÉ PODMIENKY PRÁCE

Osoba, ktorá pripája zariadenie, musí používateľa oboznámiť s obsluhou zariadenia. Aby sa predišlo možnosti úrazu popálením alebo elektrickým prúdom v dôsledku neodborného ovládania elektrickej stoličky, je potrebné:

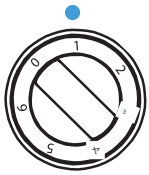
- Zoznámiť obsluhu so zásadami správneho používania elektrickej stoličky pre zariadenia hromadného stravovania na základe týchto pokynov ;
- Zoznámiť obsluhu s základnými pravidlami používania elektrických zariadení, s pravidlami bezpečnej práce v kuchynských priestoroch a s pravidlami poskytovania prvej pomoci v núdzových situáciách ;
- Venovať osobitnú pozornosť tomu, aby ochranné kryty elektrických častí pod napätím boli vždy nasadené a upevnené ;
- pred začatím opravy a údržby elektrickej stoličky je nevyhnutné ju odpojiť od elektrickej siete hlavným vypínačom ;
- nepristupujte k práci s prístrojom, ak zistíte poškodenie ohrievača alebo ovládacích prvkov nachádzajúcich sa mimo zariadenia ;
- nie dopuszczać do oblewania lub zmywania taboretu strumieniem wody ;
- nie dopuszczać do wykipienia potraw i zalewania płyt grzewczych ;
- nekladte hrnce s mokrym dnem na ohrievač ;
- neudierajte do ohrievača ;
- neudierajte do ovládacieho gombíka ;
- je zakázané zapínať stoličku bez umiestnenia teplých zdrojov na ohrievacích doskách vo forme naplneného hrnca, pretože hrozí ich poškodenie ;
- do zdejmowania ciepłych pokryw i garnków używać rękawic ochronnych ;
- opravu zariadenia by mal vykonávať dostatočne školený pracovník .

## 7. NÁVOD NA POUŽITIE

### Činnosti súvisiace s spustením ohrievacích dosiek .



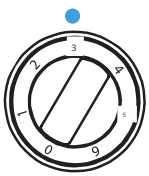
pozícia 0-0



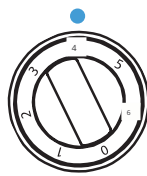
pozícia 1-400W



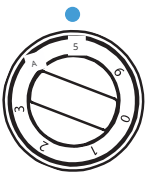
pozícia 2-600W



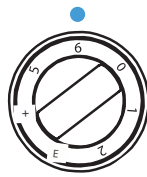
pozícia 3-1000W



pozícia 4-1500W



poloha 5-2500W



poloha 6-5000W

Pred prvým spustením zariadenia je potrebné ho rozbalit, odstrániť ochrannú fóliu zo všetkých vnútorných a vonkajších povrchov. Očistiť všetky povrchy vlhkým handrou s jemným čističom a utrieť do sucha. Skontrolovať, či na povrchoch zariadenia nie sú žiadne zvyšky obalov, horľavé materiály alebo či povrch nie je znečistený. Pri čistení treba byť veľmi opatrný, aby sa nezničili ovládač a signalizačná lampička stoličky.

Pred spustením ohrievačových dosiek nastavte prepínač na pozíciu „ 0 “ . Potom nastavte ovládač ohrievača dosky na požadovanú polohu od 1 do 6 . Zapnutie ohrievača dosky na stoličke signalizuje kontrolka na rozvodnej doske .

Činnosti súvisiace s technologickým procesom :

Výrobok určený na zohrievanie, smaženie alebo varenie umiestnite na ohrievačovú dosku do vhodného nádobia s priemerom približne rovným priemeru dosky . To umožní čo najlepšie využitie tepla poskytovaného ohrievačovou doskou . Na zrýchlenie procesu varenia alebo smaženia jedla používajte plný výkon ohrievačových prvkov dosky ( poloha 6 ) . Po dosiahnutí požadovanej teploty znížte výkon dosky nastavením ovládača v závislosti od potreby na polohu od 1 do 6 . Parametre smaženia a pečenia sa nastavujú podľa požiadaviek gastronómie a praxe pri takýchto zariadeniach .



Správny výber hrncov rys .

### UPOZORNENIE:

**Pri prvom spustení sa uskutoční proces vypaľovania konzervačných látok zariadenie , to bude trvať približne 0,5 h .**

## 8. NÁVOD NA ÚDRŽBU A OPRAVU

- Pred údržbou alebo opravou elektrického taburetu je nevyhnutné vypnúť zariadenie zo siete .
- Pravidelná údržba ( denne ) zariadenia spočíva v odstránení nečistôt pomocou dôkladného umývania elektrického taburetu utierkou namočenou v teplej vode s prídavkom čistiacich prostriedkov a utretie do sucha čistou utierkou .
- Ak predpokladáte dlhšiu prestávku v používaní zariadenia, mali by ste konzervovať vonkajšie povrchy železných ohrievačových dosiek.
- Mesiaca konzervácia, ktorú vykonáva používateľ zariadenia raz mesačne, má za cieľ skontrolovať:
  - kvalitu prívodného kábla
  - funkčnosť viacpoložičného prepínača
  - či nie sú viditeľné trhliny na ohrievačovej doske
  - skontrolovať skrutkové spoje krytov

- Ročná konzervácia, ktorú sa odporúča vykonávať raz ročne najlepšie servisom firmy. Má za cieľ skontrolovať a v prípade potreby vymeniť opotrebované časti:
  - kvalitu prívodného kábla
  - kvalitu vnútorných káblov
  - kvalita izolácie a izolačných priestorov
  - kvalita kontaktov na prepínači (programové a konektorové kontakty)
  - kontrola, či nie sú viditeľné trhliny na ohrievači
  - skontrolovanie skrutkových spojov krytov

**UPOZORNENIE:**

**Mesačná a ročná údržba by mala byť vykonávaná osobami s platnými elektrickými oprávneniami „ E ”.**

## 9. BALÍCIE, NAKLÁDANIE A PREPRAVA

Elektrická stolička je balená v súlade s platnými normami. Nabíjanie, vykladanie a prenášanie stoličky by malo prebiehať pomocou vhodných zdvíhacích mechanizmov. Preprava by mala prebiehať v krytých dopravných prostriedkoch. Počas prepravy by mala byť stolička chránená pred posúvaním, prevrátením, silnými nárazmi a inými mechanickými poškodeniami.

## 10. ZÁVEREČNÉ POZNÁMKY

Výrobca si vyhradzuje právo na zmeny konštrukcie, ktoré nezhoršujú pracovné podmienky, bezpečnosť a kvalitu výrobku.

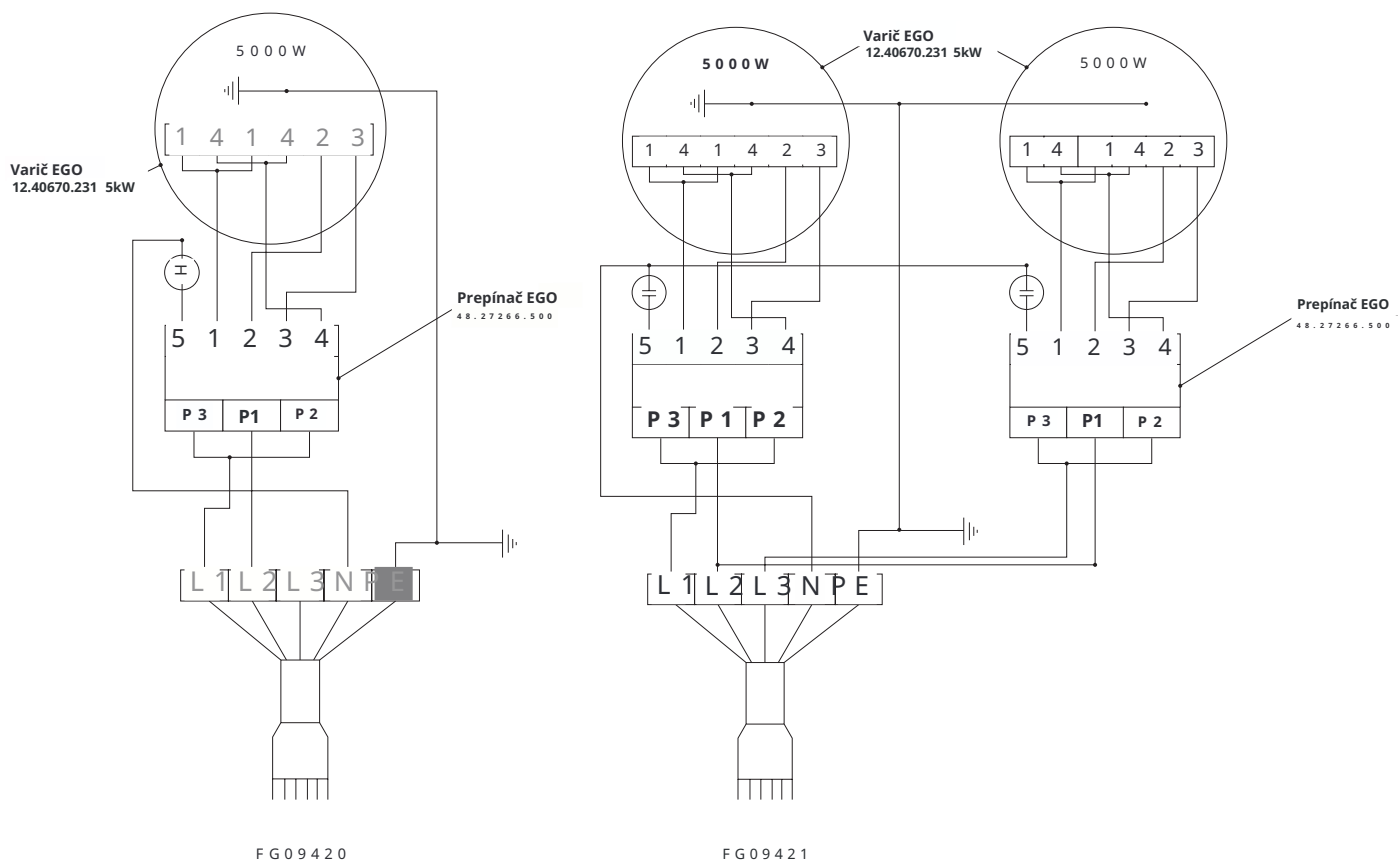
Výrobca nezodpovedá za škody spôsobené nesprávnym ovládaním a nesprávnym používaním zariadenia a za nedodržanie bezpečnostných pokynov.

**UPOZORNENIE:**

**Nedodržanie pokynov vedie k strate záruky.**

## 11. ELEKTRICKÁ SCHÉMA A NÁHRADNÉ DIELY

|   | Názov dielu                        | Katalógové číslo |
|---|------------------------------------|------------------|
| 1 | Prepínač dosky EGO 46.27266.500    | FG09420 / 1      |
| 2 | Ohrievačská doska EGO 12.40670.231 | FG09420 / 2      |
| 3 | Červená signalizačná lampička LS 3 | FG09420 / 3      |
| 4 | Ovládač 8x6,5                      | FG09420 / 4      |
| 5 | Ovládačový panel                   | FG09420 / 5      |
| 6 | Pásový zástrčný konektor PA12-110  | FG09420 / 6      |





## 12. ODPADOVÉ HOSPODÁRSTVO A ZNEŠKODŇOVANIE

Na konci životného cyklu produktu nevyhadzujte zariadenie na mieste, ktoré by predstavovalo riziko pre životné prostredie.

Dočasné skladovanie nebezpečných odpadov je povolené na ich neskoršie odstránenie. Dodržiavajte predpisy o ochrane životného prostredia platné v krajine, v ktorej sa zariadenie používa.

Je potrebné odovzdať zariadenie špecializovaným spoločnostiam na zber, demontáž a likvidáciu.

Zariadenie treba rozobrať a komponenty rozdeliť a zoskupiť podľa ich chemického charakteru, pričom treba mať na pamäti, že niektoré z nich možno recyklovať a znovu použiť podobne ako komunálny odpad. Pred likvidáciou je potrebné zabezpečiť, aby zariadenie nebolo vhodné na ďalšie použitie, odpojením napájacieho kábla.

Materiál vzniknutý po likvidácii, ak nie je znovu použitý, treba odovzdať do zberného miesta alebo skládky odpadov v súlade s platnými predpismi.

Akýkoľvek symbol WEEE na výrobku znamená, že ho nemožno považovať za odpad z domácnosti. Treba ho

zneškodniť správnym spôsobom, aby sa predišlo akýmkoľvek negatívnym účinkom na životné prostredie a ľudí.

Ak chcete získať viac informácií o recyklácii tohto výrobku, obráťte sa na výrobcu, servis alebo miestnu jednotku zaoberajúcu sa likvidáciou odpadu.

Demontáž zariadenia musí vykonávať kvalifikovaný personál.

Ak je plánovaná neskoršia inštalácia zariadenia, všetky činnosti treba vykonávať s maximálnou starostlivosťou, aby sa nezničili jeho časti.

Výrobca nezodpovedá za žiadne poruchy alebo nepohodlie spôsobené neoprávneným personálom, ktorý obsluhuje zariadenie.



### ODSTRAŇOVANIE

Obal a materiál jeho výroby je 100% recyklovateľný a je označený symbolom



Pri likvidácii je potrebné dodržiavať platné miestne predpisy. Časti obalov (plastové vrecia, kúsky polystyrénu atď.) uchovávajú mimo dosahu detí, pretože predstavujú potenciálne nebezpečenstvo.

Zariadenie je vyrobené z materiálov vhodných na recykláciu. Toto zariadenie je označené ako splňujúce smernicu Európskej únie o odpadovom elektrickom a elektronickom zariadení. Správnu likvidáciu tohto zariadenia môžete pomôcť predchádzať potenciálnym negatívnym dôsledkom pre životné prostredie a ľudské zdravie.



Symbol na zariadení alebo v priloženej dokumentácii znamená, že zariadenie nesmie byť považované za bežný domáci odpad.

Je potrebné odovzdať ho do špecializovaného miesta, ktoré sa zaoberá likvidáciou a recykláciou elektrických a elektronických zariadení. Pri likvidácii zariadenia je potrebné zabezpečiť, aby nebolo funkčné (nemôžno ho spustiť), odpojením napájacieho kábla a odstránením dverí poličky a iných prvkov, ktoré môžu predstavovať riziko. Nedovoľte situáciu, kedy sa dá vyliezť na zariadenie alebo sa v ňom zaseknúť. Zariadenie je potrebné zlikvidovať v súlade s miestnymi predpismi o likvidácii odpadu, odnesením ho do špeciálneho zberného miesta; nechajte zariadenie bez dozoru, pretože môže predstavovať riziko pre deti.

### DEKLARÁCIA O ZHODE

Zariadenie bolo vyrobené v súlade s bezpečnostnými požiadavkami stanovenými v európskych smerniciach a príslušných normách. Po dosiahnutí tejto zhody výrobca vyhlasuje, že jeho výrobky sú v súlade s platným európskym právnym predpisom a preto sú označené príslušným označením CE, ktoré umožňuje ich predaj v európskych krajinách.

Deklarácia o zhode na požiadanie používateľa je k dispozícii vo forme elektronickej alebo tlačenej v sídle výrobcu alebo na webovej stránke