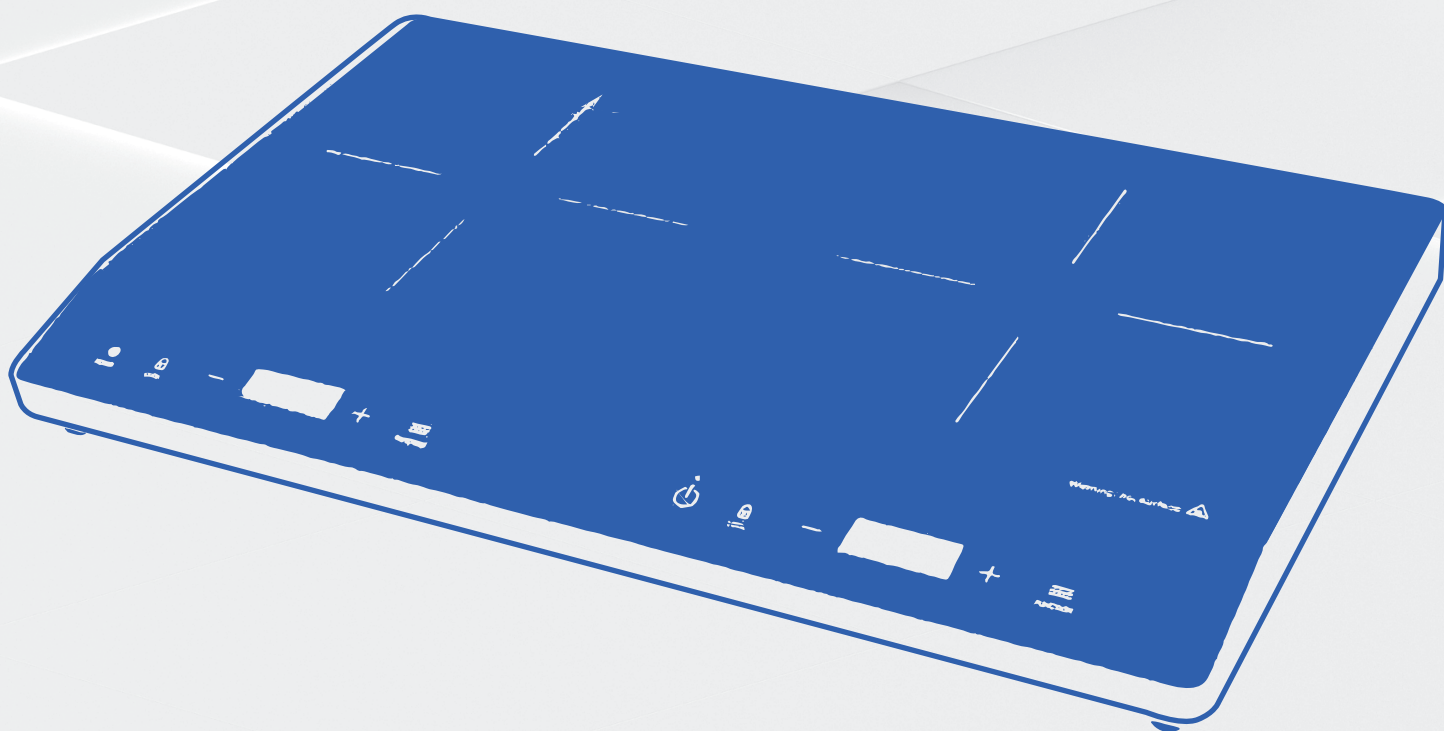




NÁVOD NA POUŽITIE



Dvojplatničkový indukčný varič 1800W + 1700W
FG09032

1. BEZPEČNOSŤ	3
2. URČENIE	5
3. TECHNICKÉ ÚDAJE	5
4. PREPRAVA A SKLADOVANIE	5
5. INŠTALÁCIA	6
6. OVLÁDANIE	6
7. ČISTENIE A ÚDRŽBA	7
8. NÁHRADNÉ DIELY	8
9. ODPADOVÉ HOSPODÁRSTVO A ZNEŠKODŇOVANIE	9

POZNÁMKA:

Táto príručka je preložená z pôvodnej anglickej príručky pomocou umelej inteligencie a strojového prekladu.

Ďakujeme vám za zakúpenie dvojplatničkového indukčného variča 1800W + 1700W FORGAST

Na zabezpečenie bezpečnosti a správneho fungovania zariadenia je potrebné pred jeho prvým spustením oboznámiť sa s týmto návodom na použitie.

Návod je potrebné uchovávať na bezpečnom mieste, dostupnom pre personál. Ako výrobca si vyhradzuje právo na zmeny parametrov a technických riešení s cieľom neustále zvyšovať kvalitu našich produktov. Informácie a parametre uvedené v tomto návode sa môžu líšiť od skutočnosti, ale nemajú významný vplyv na používanie zariadenia.

1. BEZPEČNOSŤ

1. Po dodaní zariadenia je nevyhnutné bezpodmienečne skontrolovať jeho stav z hľadiska úplnosti a prípadných prepravných poškodení. Ak zistíte nezrovnalosti alebo poškodenia, postupujte podľa ustanovení Všeobecných záručných podmienok uvedených v tomto návode na použitie.

V žiadnom prípade nepoužívajte zariadenie poškodené pri preprave. Môže to spôsobiť poškodenie tela, zariadenia alebo majetku, za ktorého výrobca nezodpovedá.

2. Zariadenie musí byť prevádzkované v podmienkach uvedených v návode a v súlade s rozsahom, pre ktorý bolo navrhnuté a vyrobené.

3. Počas používania zariadenia ho treba chrániť pred kontaktom s vodou. Platí to aj pre všetky elektrické pripojenia.

V prípade kontaktu so zariadením s vodou ho treba vypnúť odpojením od zdroja napájania a nechať skontrolovať autorizovaným servisom Forgast. Nedodržanie tohto postupu môže spôsobiť úraz elektrickým prúdom a ohrozenie života.

4. Nikdy nesmiete sami otvárať kryt zariadenia.

5. Všetky ventilačné otvory musia byť voľné, aby zabezpečovali dostatočné chladenie zariadenia. Do otvorov zariadenia nesmiete umiestňovať žiadne prvky, ktoré nie sú súčasťou štandardného alebo voliteľného vybavenia.

6. Zástrčku do zásuvky musíte chytiť suchou rukou. Pri odpojovaní zástrčky ju musíte chytiť za ňu a nikdy za napájací kábel.

Musíte kontrolovať stav zástrčky a napájacieho kábla. Ak zistíte jeho poškodenie alebo nesprávne fungovanie, musíte zariadenie vypnúť a kontaktovať autorizovaný servis Forgast. Musíte chrániť napájací kábel pred kontaktom s horúcimi alebo ostrými časťami vybavenia, ohňom alebo inými predmetmi.

Treba zabezpečiť kábel pred náhodným ťahom alebo zakopnutím.

7. Nepripájať do zásuvky, do ktorej sú pripojené ďalšie zariadenia.

8. V prípade pádu alebo prevrátenia zariadenia je potrebné zveriť jeho kontrolu alebo opravu autorizovanému servisu Forgast. Nikdy sa ne snažte opravovať ho sami, pretože to môže ohroziť život.

9. Je zakázané vykonávať akékoľvek konštrukčné zmeny alebo úpravy zariadenia.



POZOR!

Pripojenie alebo prispôsobenie existujúcej elektrickej inštalácie a jej opravy treba zveriť osobe, ktorá pozná obsah návodu k použitiu zariadenia, je riadne školená a má potrebné oprávnenia.

10. Je potrebné neustále sledovať funkčnosť zariadenia a v prípade zistenia nepravidielností v prevádzke sa najprv obrátiť na informácie uvedené v tomto návode. Ak nie je možné zariadenie spustiť alebo dosiahnuť správne pracovné parametre, obráťte sa na autorizovaný servis Forgast.

11. Nepočetilé osoby, osoby so zdravotným postihnutím alebo mentálnym postihnutím a osoby bez znalosti správneho obsluhovania zariadenia môžu zariadenie obsluhovať len pod dohľadom osoby zodpovednej za bezpečnosť.

12. Neuposúvať zariadenie, keď na ňom stojí hrniec alebo panvica.

13. Nepredhrievať prázdne nádoby. Nedovoľte ich prehrievanie.

14. Na vrchnej doske zariadenia neumiestňujte kovové predmety, ako nože, vidličky, lyžice, pokrievky, konzervy a hliníkové fólie.

15. Používajte zariadenie tak, aby okolo neho bolo dostatok miesta. Zachovajte voľný priestor vpredu a na pravej alebo ľavej strane zariadenia.

16. Nepoužívajte zariadenie na predmetoch s nízkou odolnosťou voči teplote.

17. Medzi hrncom alebo panvicou a zariadením neumiestňujte papierový obrúsok. Papier sa môže zapáliť.

18. Ak je horná časť zariadenia poškodená, okamžite vypnite zariadenie a kontaktujte servis Forgast.

19. Neblokujte prívod ani odvod vzduchu.

20. Po odstránení nádoby sa nedotýkajte hornej dosky zariadenia, môže byť veľmi horúca.

21. Nepoložte zariadenie blízko objektov, na ktoré môže mať vplyv magnetické pole, ako sú rádiá, televízory, kreditné karty.

22. Výmena súčiastok, oprava alebo údržba zariadenia musí byť vykonaná servisom Forgast.

23. Počas čistenia, údržby alebo dlhšej prestávky v práci je potrebné zariadenie vypnúť podľa informácií v návode a vytiahnuť zástrčku zo zásuvky.



POZOR!

Ak zástrčku necháte v zásuvke, zariadenie zostáva neustále pod napätím.

Zabezpečte jednoduchý prístup k zástrčke a zásuvke. Týmto sa zabezpečí jednoduché odpojenie zariadenia a rýchle odpojenie napájania v prípade vážnej poruchy.



POZOR!

Nedodržovanie vyššie uvedených bodov môže spôsobiť vážne poškodenie tela, ohrozenie života, poškodenie zariadenia alebo vznik vážnych materiálnych škôd, za ktoré výrobca nezodpovedá. Nedodržovanie vyššie uvedených bodov môže viesť k strate záruky.

2. URČENIE

Prepraviteľný indukčný varič môže byť použitý na varenie, dusenie, smaženie, udržiavanie teploty jedál pomocou nádob určených pre elektromagnetickú indukčnú technológiu.

Zariadenie môže spolupracovať s nádobami s priemerom od 120 do 260 mm.

Vďaka funkciám nastavenia teploty nádoby (60 - 240 °C), času (0 - 180 minút) a výkonu 500W-1800W (na ľavej platni) + 500W-1700W (na pravej platni). Zariadenie ponúka veľa možností využitia nielen pri práci na kuchyni, ale aj pri obsluhu cateringových podujatí.

Bezpečnosť je zaručená systémom kontroly teploty prevádzky a vypnutím zariadenia v prípade prehriatia. Blokácia nastavení parametrov prevádzky chráni pred ich náhodnou zmenou a veľký čitateľný LCD displej viditeľný z viacerých uhlov poskytuje vysoký komfort pri používaní v každej situácii.

3. TECHNICKÉ ÚDAJE

Názov	Indukčný varič 3500W (1800W + 1700W)
Model	FG09032
Napájacie napätie	220V~240V 50Hz
Výkon	1800W + 1700W (2000W + 1500W v režime boost)
Priemer nádoby	120 - 260mm
Rozmery: šírka x hĺbka x výška (mm)	608 x 370 x 56 mm
Teplotný rozsah	60 °C~240 °C
Časovač	1 – 180 min (zmena každých 5 min)
Detekcia nádoby	áno
Digitálny displej	áno
Hmotnosť (čistá)	4,2 kg
Materiál prevedenia obudovy	nerezová oceľ
Materiál prevedenia vrchnej dosky	sklo

4. PREPRAVA A SKLADOVANIE

Počas prepravy sa s zariadením treba zaobchádzať opatrne a vyhnúť sa nárazom. Zabalené zariadenie neskladujte na voľnom vzduchu.

Malo by sa umiestniť do vetraného priestoru s nízkou vlhkosťou, ktorá nevyvoláva koróziu. Nepreháňajte otáčanie zariadenia v rozpore s označením na obale.

5. INŠTALÁCIA

Inštalačné miesto by malo byť rovné a stabilné.

Nepoužívajte horľavé predmety v blízkosti zariadenia.

Teplota okolia by mala byť nižšia ako +45 °C.

Relatívna vlhkosť okolia by mala byť nižšia ako 80%.

Skontrolujte, či nie sú viditeľné prepravné poškodenia.

Odstráňte ochrannú fóliu.



POZOR!

Nepoužívajte iný zdroj napájania ako je uvedené na štítku s označením.

Nepoužívajte ochranný prúdový spínač, ktorý nespĺňa bezpečnostné normy.

Ochranný prúdový spínač, istič a napájacie zásuvky musia byť inštalované v blízkosti zariadenia.

Montáž a údržba elektrického prípojného bodu musí byť vykonaná autorizovaným servisom Forcast alebo osobami s potrebnými oprávneniami.

Zariadenie musí byť pripojené cez zástrčku.



POZOR!

Zástrčka a zásuvka musia byť funkčné a zaručovať správne pripojenie.

Nepripájajte ďalšie zariadenia do tej istej elektrickej zásuvky.

6. OVLÁDANIE

Pred prvým použitím skontrolujte parametre zariadenia uvedené na typovom štítku a porovnajte ich s parametrami elektrickej inštalácie.

1. Pripojte varič do elektrickej zásuvky. Umiestnite vhodné nádoby na varenie na stred varnej zóny.

2. Na zapnutie zariadenia dotknite tlačidla ON/OFF



a FUNCTION



. Ak hrniec má priemer väčší ako 12 cm, zariadenie ho zistí a začne fungovať.

POZOR! Ak zariadenie po zapnutí vydáva zvukový signál, znamená to, že hrniec nie je vhodný pre indukciu alebo došlo k poškodeniu.

3. Opakovaným dotykom tlačidla 'FUNCTION' meníme režim z režimu výkonu na režim výberu teploty a potom na režim časovača.

Zmeny rozsahu vybraného pracovného parametra vykonávame tlačidlami '+' a '-'.

4. V režime výberu výkonu môžeme regulovať výkon ľavej zóny od 500W do 1800W a pravej zóny od 500W do 1700W. Môžeme si vybrať funkciu BOOST, ktorá na 10 minút prepne ľavú zónu na výkon 2000W (pravá zóna dosiahne maximálny výkon 1500W). **POZOR!** Počas práce v režime BOOST nie je funkčné tlačidlo napájania.

5. V režime výberu teploty môžeme regulovať rozsah od 60 °C do 240°C.



POZOR! Nastavená teplota sa vzťahuje na sklenenú dosku, nie na teplotu nádoby.

6. V režime výberu času (TIMER) môžeme nastaviť čas prevádzky v rozsahu od 0 do 180 minút (s krokom 5 minút)

7. Pre zabezpečenie normálneho fungovania a zabránenie nechcenému prepnutiu režimu, dotknite sa symbolu funkcie zámku „LOCK“ (symbol zámku). Doska sa prepne do režimu blokovania, indikátor zámku bliká a ostatné tlačidlá sú vypnuté.

Odblokovanie: Pre odblokovanie indukčnej dosky podržte symbol funkcie zámku po dobu 2 sekúnd.

8. Nádoby vhodné na použitie:

	Oceľové a smaltované hrnce		Oceľové, smaltované, hliníkové a nerezové panvice určené pre indukčné sporáky
	Oceľové a smaltované rýchlovarné kanvice		Nerezové hrnce určené pre indukčné sporáky
	Železné hrnce a panvice		Oceľové a železné platne

Nádoby určené pre indukčné sporáky majú označenie na dne



9. Nádoby nevhodné na použitie

Nádoby odolné voči teplu zo skla, keramiky, mediarenské panvice/hrnce, hliníkové.

Panvice/hrnce s zaobleným dnom a s priemerom menším ako 12 cm.

	Hrnce s zaobleným dnom		Hrnec s nožičkami
	Hrnce z hliníka a medi		Keramický hrniec
	Dno menšie ako 12 cm		Sklenený odolný hrniec

10. Počas používania sa zariadenie môže zahriať.



POZOR!

Počas prevádzky zariadenia môže byť teplota jeho povrchu vysoká.



POZOR!

Ak je horná časť zariadenia popraskaná, treba zariadenie vypnúť, aby sa predišlo možnosti úrazu elektrickým prúdom.

7. ČISTENIE A ÚDRŽBA

Pred čistením zariadenia ho treba vypnúť a odpojiť zo siete vybratím zástrčky zo zásuvky.

Po odpojení zariadenia od napájania ho treba nechať vychladnúť na izbovú teplotu.

Na čistenie použite vlhkú handričku a malé množstvo špeciálneho čistiaceho prostriedku Forgast určeného na vonkajšie povrchy.

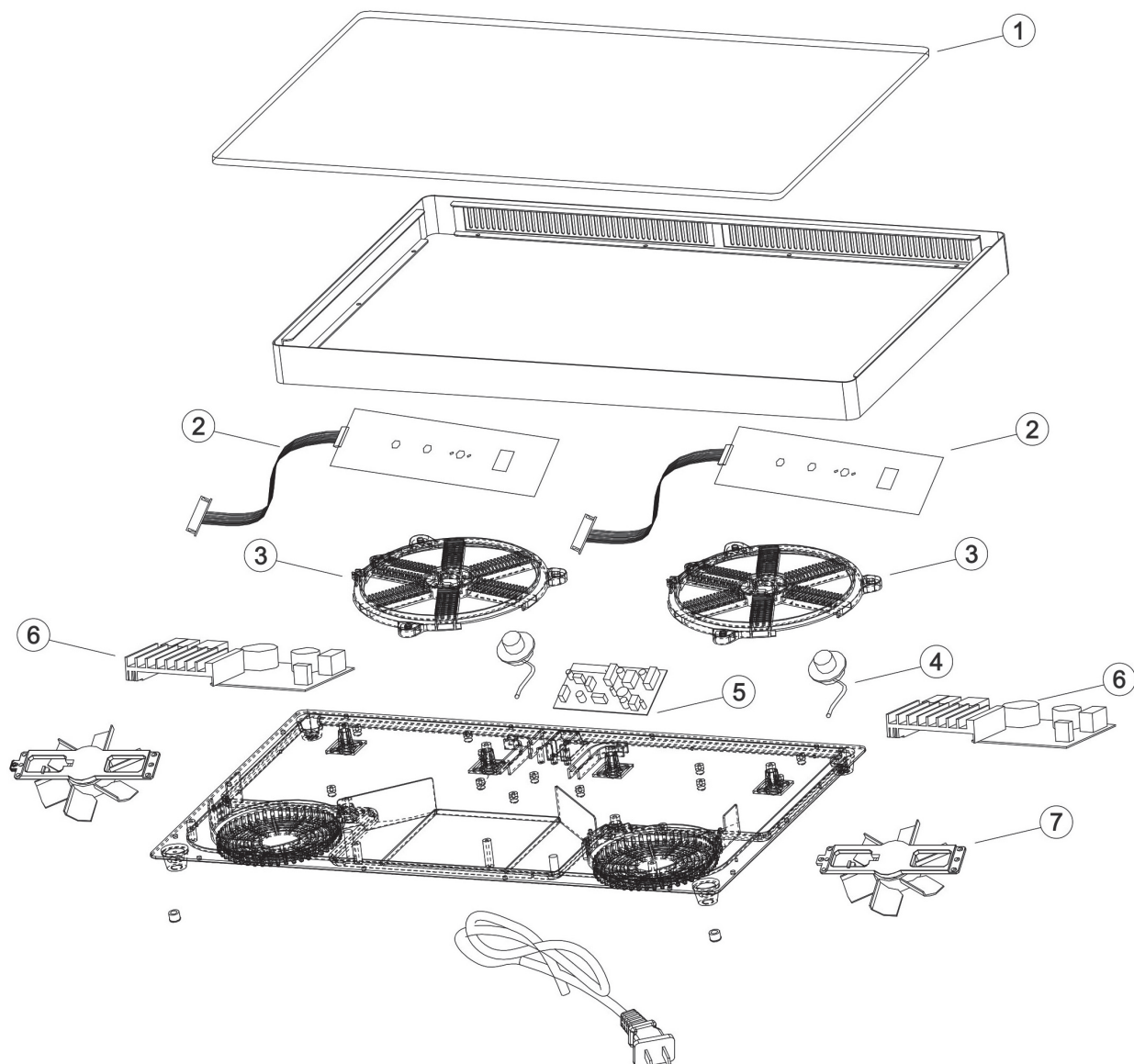
Na čistenie indukčného variča nepoužívajte benzín, rozpúšťadlá, ostré kefy ani brúsne prášky.

Ak sa nádoby používajú bez predchádzajúceho čistenia, môže to spôsobiť vznik škvŕn alebo popálenín na vrchnom povrchu zariadenia.

Použite vysávač na odstránenie prachu z prívodu a vývodu vzduchu pre vetranie / chladenie vnútra zariadenia. Neprevádzanie tejto to činnosti môže spôsobiť poškodenie zariadenia a stratu záruky výrobcu.

Nepoužívajte bežiacu vodu ani vodu pod tlakom na čistenie varnej dosky.

8. NÁHRADNÉ DIELY



	KÓD DIČ
1. Varová doska	FG09032/1
2. Ovládací panel	FG09032/2
3. Cievka	FG09032/3
4. Snímač přítomnosti nádoby	FG09032/4
5. Hlavná doska	FG09032/5
6. Ovládač	FG09032/6
7. Ventilátor	FG09032/7

9. ODPADOVÉ HOSPODÁRSTVO A ZNEŠKODŇOVANIE

Na konci životnosti výrobku nevyhadzujte zariadenie na miesto, ktoré by predstavovalo riziko pre životné prostredie.

Dočasné skladovanie nebezpečných odpadov je povolené na ich neskoršie odstránenie. Dodržiavajte pravidlá ochrany životného prostredia platné v krajine používania zariadenia.

Je potrebné zariadenie odovzdať špecializovaným firmám na zber, demontáž a likvidáciu.

Zariadenie treba rozobrať, rozdeliť komponenty a zoskupiť ich podľa ich chemického charakteru, pričom treba pamätať, že niektoré z nich je možné recyklovať a opätovne použiť podobne ako komunálny odpad. Pred likvidáciou je potrebné zabezpečiť, aby zariadenie nebolo vhodné na ďalšie použitie, odpojením napájacieho kábla.

Materiál vzniknutý po likvidácii, ak nie je opätovne použitý, treba odovzdať do zberného miesta alebo skládky odpadov v súlade s platnými predpismi.

Akýkoľvek symbol WEEE na výrobku znamená, že nemožno považovať za odpad z domácnosti. Je potrebné ho zneškodniť správnym spôsobom, aby sa predišlo akýmkoľvek negatívnym účinkom na životné prostredie a ľudí.

Pre viac informácií o recyklácii tohto výrobku sa treba obrátiť na výrobcu, servis alebo miestnu jednotku zaoberajúcu sa likvidáciou odpadu.

Demontáž zariadenia musí byť vykonávaná kvalifikovaným personálom.

Ak je plánovaná neskoršia inštalácia zariadenia, všetky činnosti je potrebné vykonávať s maximálnou starostlivosťou, aby sa nezničili jeho časti.

Výrobca nezodpovedá za žiadne chyby alebo nepohodlie spôsobené neoprávneným personálom, ktorý obsluhuje zariadenie.



ODSTRAŇOVANIE

Obal a materiál sú 100% recyklovateľné a sú označené symbolom



Pri odstraňovaní dodržujte platné miestne predpisy. Časti obalov (plastové vrecúška, kúsky polystyrénu atď.) uchovávajte mimo dosahu detí, pretože predstavujú potenciálne nebezpečenstvo.

Zariadenie je vyrobené z materiálov vhodných na recykláciu. Toto zariadenie je označené ako splňujúce smernicu Európskej únie o odpadovom elektrickom a elektronickom zariadení. Správnym odstránením tohto zariadenia môžete pomôcť predchádzať potenciálnym negatívnym dôsledkom pre životné prostredie a ľudské zdravie.



Symbol na zariadení alebo v priloženej dokumentácii znamená, že zariadenie nesmie byť používané ako bežný domáci spotrebič. Treba ho odovzdať do špecializovaného miesta na likvidáciu a recykláciu elektrických a elektronických zariadení. Pri likvidácii zariadenia treba zabezpečiť, aby nebolo funkčné (nemožno ho spustiť), odpojením napájacieho kábla a odstránením dverí poličky a iných prvkov, ktoré môžu predstavovať nebezpečenstvo. Nedovoľte situáciu, kedy by bolo možné vyliezť na zariadenie alebo sa v ňom zaseknúť. Zariadenie treba likvidovať v súlade s miestnymi predpismi o likvidácii odpadov, odnesením ho do špeciálneho zberného miesta; nechajte zariadenie bez dozoru, pretože môže predstavovať nebezpečenstvo pre deti.

DEKLARÁCIA O ZHODE

Zariadenie bolo vyrobené v súlade s bezpečnostnými požiadavkami stanovenými v európskych smerniciach a príslušných normách. Po dosiahnutí tejto zhody výrobca vyhlasuje, že jeho výrobky sú v súlade s platným európskym právnym predpisom a sú označené príslušným označením CE, ktoré umožňuje ich predaj v európskych krajinách.

Vyhlásenie o zhode na požiadanie používateľa je k dispozícii vo forme elektronickej alebo tlačenej v sídle výrobcu alebo na webovej stránke