

NÁVOD NA POUŽITIE



Varné kotlíky na polievku

FG03010 / FG03011 / FG03012 / FG03013

1. BEZPEČNOSŤ	3
2. URČENIE	4
3. TECHNICKÉ ÚDAJE	4
4. PREPRAVA A SKLADOVANIE	4
5. INŠTALÁCIA	4
6. OBSLUHA	5
7. ČISTENIE A ÚDRŽBA	5
8. ODPADY A ZNEŠKODŇOVANIE	6

POZNÁMKA:

Táto príručka je preložená z pôvodnej anglickej príručky pomocou umelej inteligencie a strojového prekladu.



Ďakujeme Vám za nákup varného kotlíka na polievku FORGAST.

Pre zabezpečenie bezpečnosti a správneho fungovania zariadenia si pred jeho prvým spustením prečítajte tento návod na obsluhu. Naše výrobky sú modifikované a vylepšované, aby zabezpečili ich bezchybnú prevádzku a bezpečné používanie

Inštrukcie treba uchovávať na bezpečnom a dostupnom mieste pre personál. Ako výrobca si vyhradujeme právo na zmeny parametrov a technických riešení s cieľom neustále zlepšovať kvalitu našich produktov. Informácie a parametre uvedené v tomto návode sa môžu líšiť od skutočnosti, ale nemajú významný vplyv na používanie zariadenia.

1. BEZPEČNOSŤ

1. Po dodaní zariadenia je potrebné bezpodmienečne skontrolovať jeho stav z hľadiska úplnosti a prípadných poškodení pri preprave. Ak zistíte nezrovnalosti alebo poškodenia, postupujte podľa ustanovení Všeobecných záručných podmienok uvedených v tomto návode na obsluhu.
V žiadnom prípade nesmiete používať poškodené zariadenie počas prepravy. Môže to spôsobiť zranenie, poškodenie zariadenia alebo straty majetku, za ktoré výrobca nezodpovedá.
2. Zariadenie musí byť prevádzkované v podmienkach uvedených v návode a v súlade s rozsahom, pre ktorý bolo navrhnuté a vyrobené.
3. Počas používania zariadenia ho treba chrániť pred kontaktom s vodou. Platí to aj pre všetky elektrické pripojenia.
V prípade kontaktu s vodou treba zariadenie vypnúť odpojením od napájania a podrobiť ho kontrole autorizovaným servisom Forgast. Nedodržanie tohto postupu môže spôsobiť úraz elektrickým prúdom a ohrozenie života.
4. Nikdy nesmiete sami otvárať kryt zariadenia.
5. Všetky ventilačné otvory musia byť voľné, aby zabezpečovali dostatočné chladenie zariadenia. Do otvorov zariadenia nesmiete umiestňovať žiadne prvky, ktoré nie sú súčasťou štandardného alebo voliteľného vybavenia.
6. Napájací kábel musíte držať suchou rukou. Pri odpojovaní kábla musíte držať zaň, a nie za napájací kábel. Mali by ste kontrolovať stav napájacieho kábla a zástrčky. Ak zistíte jeho poškodenie alebo nesprávne fungovanie, musíte zariadenie vypnúť a kontaktovať autorizovaný servis Forgast. Napájací kábel musíte chrániť pred kontaktom s horúcimi alebo ostrými časťami vybavenia, ohňom alebo inými predmetmi.
. Kábel musíte chrániť pred náhodným ťahom alebo zakopnutím.
7. Nepripájajte k zásuvke, ktorá je pripojená k viacerým iným zariadeniam.
8. V prípade prevrátenia alebo pádu zariadenia je potrebné pred ďalším používaním zveriť jeho prehliadku alebo opravu autorizovanému servisu Forgast. Nikdy sa nesnažte opravovať zariadenie sami, pretože to môže ohroziť život.
9. Je zakázané vykonávať akékoľvek konštrukčné zmeny alebo úpravy zariadenia.



POZOR!

Ak zanecháte zástrčku v napájacích zásuvkách, zariadenie zostáva pod napätím po celý čas.

Zabezpečte jednoduchý prístup k zástrčke a napájaciemu zásuvke. Týmto sa zabezpečí jednoduché odpojenie zariadenia a rýchle odpojenie napájania v prípade vážnej poruchy.



POZOR!

Nedodržanie vyššie uvedených bodov môže spôsobiť vážne zranenia, ohrozenie života, poškodenie zariadenia alebo vznik vážnych materiálnych škôd, za ktoré výrobca nezodpovedá.

Nedodržanie vyššie uvedených bodov môže viesť k strate záruky.

2. URČENIE

Elektrické varné kotlíky na polievku sa vyznačujú pohodlným a jednoduchým ovládaním, preto sú radi využívané cateringovými firmami a rôznymi gastronomickými prevádzkami. Objem kotlíka je zvyčajne približne 8-10 litrov.

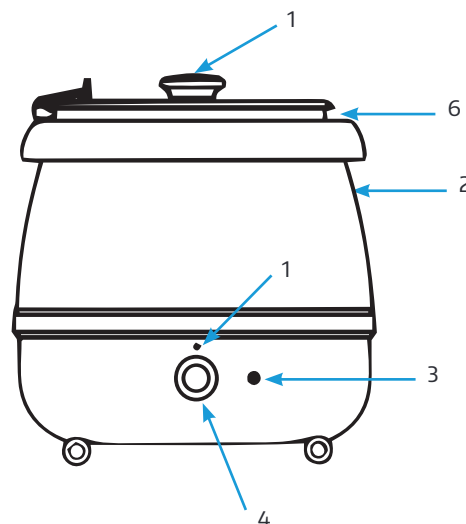
V závislosti od modelu môže byť varný kotlík na polievku celý vyrobený zo nerezovej ocele alebo mať lakovanú skrinku a nerezový vložný /obal na polievku/gulaš. Jednoduché ovládanie zabezpečuje, že každodenné používanie kotlíka je mimoriadne pohodlné.

3. TECHNICKÉ ÚDAJE

Zoznam súčastí:

1. Veko
2. Korpus kotlíka
3. Kontrolná kontrolka napájania
4. Regulátor teploty
5. Kontrolná kontrolka teploty
6. Hliníková nádrž na vodu

MODEL	FG03010 / FG03011 / FG03012 / FG03013
objem	10 litrov
rozmery	35 cm x 35 cm x 36 cm
hmotnosť	5,20 kg
napájanie / výkon	230V / 400W



4. PREPRAVA A SKLADOVANIE

Počas prepravy je potrebné s prístrojom zaobchádzať opatrne a vyhnúť sa nárazom. Zabalený prístroj neskladujte na voľnom vzduchu. Umiestnite ho do vetraného priestoru v prostredí, ktoré nevyvoláva koróziu. Nepreháňajte prístroj, ktorý nie je v súlade s označením na obale.

5. INŠTALÁCIA

- Kotlík umiestnite na rovnú plochu.
- Nenechávajte zariadenie bez dozoru počas používania.
- Nikdy neponárajte kotlík do vody.
- Nepoužívajte kotlík, keď je prázdny.
- Neprepĺňajte kotlík vodou.
- Nikdy neprenášajte kotlík, keď je „ZAPNUTÝ“ alebo je plný horúcich tekutín.
- Ak sa zariadenie poškodí, neodstraňujte ho ani nevymieňajte napájací kábel. Kontaktujte servis FORGAST
- Dávajte si pozor, aby ste nedotýkali horúcich povrchov.
- Uistite sa, že napájací kábel neprichádza do kontaktu s horúcimi povrchmi.



POZOR!

Nepoužívajte iný zdroj napájania ako je uvedené na štítku s označením.

Nepoužívajte ochranný odpojovač, ktorý nespĺňa bezpečnostné normy.

Ochranný odpojovač, istič a zásuvka musia byť inštalované v blízkosti zariadenia.

Inštaláciu a údržbu elektrického prípojného bodu musí vykonávať autorizovaný servis Forgast alebo osoba s potrebnými oprávneniami.

Zariadenie musí byť uzemnené pomocou konektora na zadnej strane zariadenia alebo pomocou zástrčky.



POZOR!

Zástrčka a zásuvka musia byť funkčné a zaručovať správne pripojenie.

6. OBSLUHA

- Postavte kotlík na tvrdom a rovnom povrchu.
- Otvorte veko a nalejte 0,6 litra vody do vnútorného hliníkového zásobníka na vodu. Dávajte pozor, aby ste nenalejali viac ako 0,6 litra. Ak je vody viac, odstráňte prebytok pred spustením kotlíka.
- Nastavte teplotný regulátor v rozsahu 1-3. Svetidlo sa rozsvieti, čo značí, že zariadenie je zapnuté.
- Na vypnutie zariadenia nastavte teplotný regulátor na pozíciu OFF,
- Počas bežného prevádzky by mal byť teplotný regulátor nastavený v rozsahu 1-2. Pre dosiahnutie vyššej teploty môžete regulátor nastaviť na rozsah 3



POZOR!

Zariadenie nie je určené na varenie polievok alebo omáčok, ani na rozmrazovanie studených alebo mrazených produktov . Zariadenie je určené na udržiavanie teploty predtým pripravených tekutých alebo polotekutých jedál.

Vždy držte pokrievku prichytenú na závesoch a zatvorenú, keď zariadenie nie je používané.

7. ČISTENIE A ÚDRŽBA

Okamžite odstráňte zvyšky ohrievanej potravy zo všetkých vonkajších povrchov. Po použití umyte kotlík.

Na odstránenie špiny alebo zvyškov jedla z kotlíka je najlepšie utrieť ho mäkkou, vlhkou handričkou s použitím jemného čistiaceho prostriedku. Kotlík nesmie byť čistený vodným prúdom pod tlakom. Nepoužívajte tvrdé predmety, oceľové drôty alebo drsné hubky na čistenie vnútorných povrchov kotlíka a nádoby na polievku.

8. ODPADY A ZNEŠKODŇOVANIE

Na konci životného cyklu výrobku nevyhadzujte zariadenie na mieste, ktoré by predstavovalo riziko pre životné prostredie.

Dočasné skladovanie nebezpečných odpadov je povolené za účelom ich neskoršieho odstránenia. Dodržiavajte pravidlá ochrany životného prostredia platné v krajine, kde sa zariadenie používa.

Je potrebné odovzdať zariadenie špecializovaným spoločnostiam na zber, demontáž a likvidáciu.

Zariadenie treba rozobrať a komponenty rozdeliť a zoskupiť podľa ich chemického charakteru, pričom treba mať na pamäti, že určité z nich je možné recyklovať a znovu použiť podobne ako komunálny odpad. Pred likvidáciou je potrebné zabezpečiť, aby zariadenie nebolo vhodné na ďalšie použitie, odpojením napájacieho kábla.

Materiál vzniknutý po likvidácii, ak nie je znovu použitý, treba odovzdať do zberného miesta alebo skládky odpadov v súlade s platnými predpismi.

Akýkoľvek symbol WEEE na výrobku znamená, že ho nemožno považovať za odpad z domácnosti. Je potrebné ho zneškodniť správnym spôsobom, aby sa predišlo akýmkoľvek negatívnym účinkom na životné prostredie a ľudí.

Ak chcete získať viac informácií o recyklácii tohto výrobku, obráťte sa na výrobcu, servis alebo miestnu jednotku zaoberajúcu sa likvidáciou odpadu.

Demontáž zariadenia musí vykonávať kvalifikovaný personál.

Ak je plánovaná neskoršia inštalácia zariadenia, všetky činnosti je potrebné vykonávať s maximálnou starostlivosťou, aby sa nezničili jeho časti.

Výrobca nezodpovedá za žiadne poruchy alebo nepríjemnosti spôsobené neoprávneným personálom, ktorý obsluhuje zariadenie.



ODSTRAŇOVANIE

Obal a materiál jeho výroby je 100% recyklovateľný a je označený symbolom



Pri odstraňovaní je potrebné dodržiavať platné miestne predpisy. Časti obalov (plastové vrecia, kúsky polystyrénu atď.) uchovávajte mimo dosahu detí, pretože predstavujú potenciálne nebezpečenstvo.

Zariadenie je vyrobené z materiálov vhodných na recykláciu. Toto zariadenie je označené ako spĺňujúce Smernicu Európskej únie o odpadovom elektrickom a elektronickom zariadení. Správnym odstránením tohto zariadenia môžete pomôcť predchádzať potenciálnym negatívnym dôsledkom pre životné prostredie a ľudské zdravie.



Symbol na zariadení alebo v priloženej dokumentácii znamená, že zariadenie nesmie byť považované za bežný domáci odpad. Treba ho odovzdať do špecializovaného miesta na zneškodnenie a recykláciu elektrických a elektronických zariadení. Pri zneškodňovaní zariadenia treba zabezpečiť, aby nebolo funkčné (nemalo byť možné ho spustiť), odpojením napájacieho kábla a odstránením dverí poličky a iných prvkov, ktoré môžu predstavovať nebezpečenstvo. Nedovoľte situácie, kedy je možné sa na zariadenie vyliezť alebo sa v ňom zaseknúť. Zariadenie treba zneškodniť v súlade s miestnymi predpismi o zneškodňovaní odpadov, odnesením ho do špeciálneho zberného miesta; nechajte zariadenie bez dozoru, pretože môže predstavovať nebezpečenstvo pre deti.

DEKLARÁCIA O ZHODE

Zariadenie bolo vyrobené v súlade s bezpečnostnými požiadavkami stanovenými v európskych smerniciach a príslušných normách. Po dosiahnutí tejto zhody výrobca vyhlasuje, že jeho výrobky sú v súlade s platným európskym právnym rámcom a preto sú označené príslušným označením CE, ktoré umožňuje ich predaj v európskych krajinách.

Deklarácia o zhode na požiadanie používateľa je k dispozícii vo forme elektronickej alebo tlačenej v sídle výrobcu alebo na webovej stránke