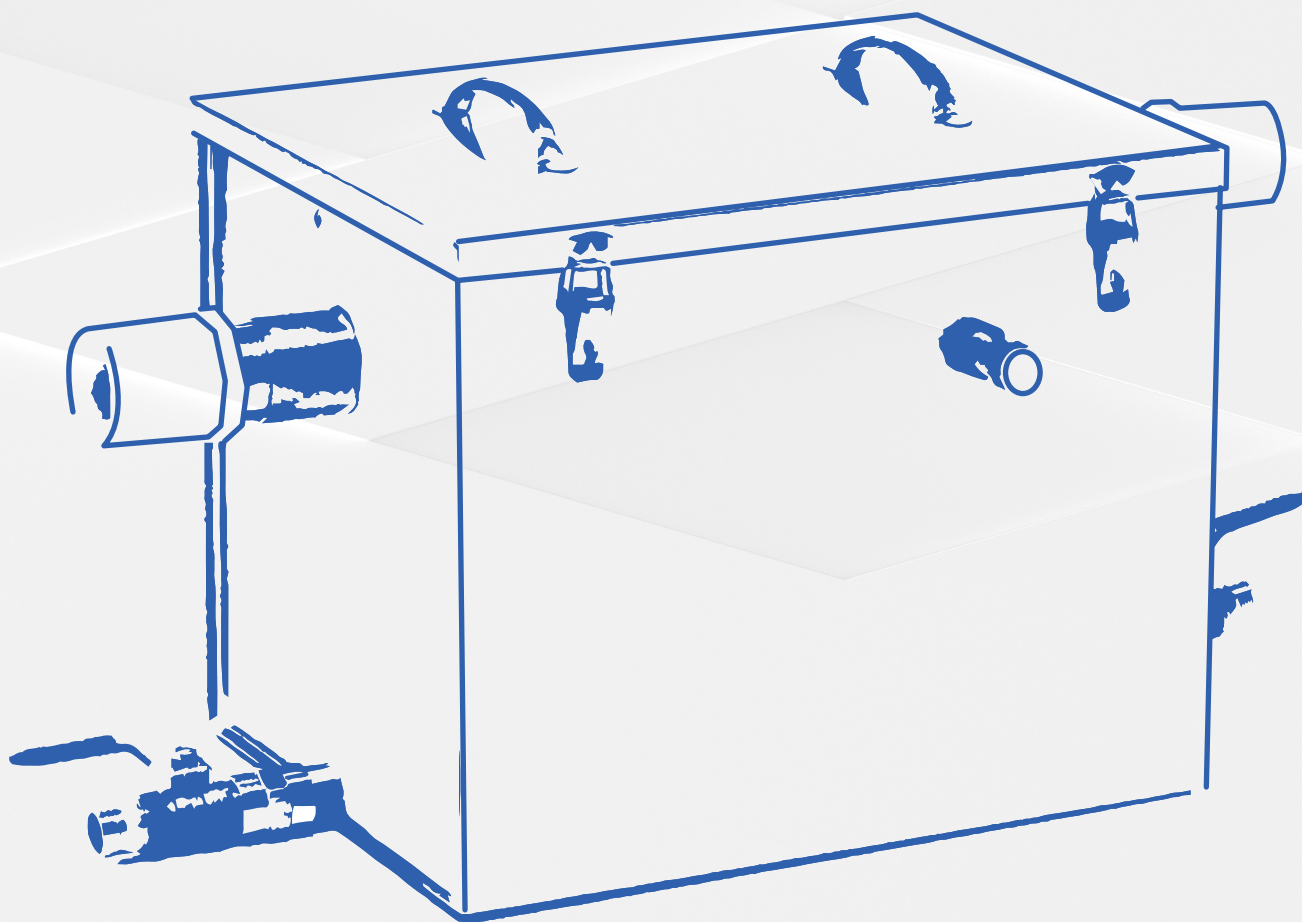


NÁVOD NA POUŽITIE



Separátor tuku 30 L

FG00504

1. BEZPEČNOSŤ	3
2. URČENIE	3
3. KONŠTRUKCIA	4
4. ČISTENIE A ÚDRŽBA	4
5. SPRÁVA ODPADOV A ZNEŠKODŇOVANIE	5

POZNÁMKA:

Táto príručka je preložená z pôvodnej anglickej príručky pomocou umelej inteligencie a strojového prekladu.



Ďakujeme vám za zakúpenie separátora FORGAST.

Pred prvým spustením zariadenia si pre bezpečnosť a správne fungovanie prečítajte tento návod na použitie. Naše výrobky sú modifikované a vylepšované, aby zabezpečili ich bezchybnú prevádzku a bezpečné používanie.

Inštrukcia musí byť uložená na bezpečnom a dostupnom mieste pre personál. Ako výrobca si vyhradujeme právo na zmeny parametrov a technických riešení s cieľom neustále zlepšovať kvalitu a našich výrobkov. Informácie a parametre uvedené v tomto návode sa môžu líšiť od skutočnosti, ale nemajú významný vplyv na používanie zariadenia.

1. BEZPEČNOSŤ

1. Po dodaní zariadenia je potrebné nekompromisne skontrolovať jeho stav z hľadiska úplnosti a prípadných poškodení pri preprave. Ak sa zistí nezrovnalosť alebo poškodenie, postupujte podľa všeobecných podmienok záruky uvedených v tomto návode na obsluhu. V žiadnom prípade nepoužívajte zariadenie poškodené pri preprave. Môže to spôsobiť zranenie, poškodenie zariadenia alebo straty majetku, za ktoré výrobca nezodpovedá.
2. Zariadenie musí byť prevádzkované v podmienkach uvedených v návode a v súlade s rozsahom, pre ktorý bolo navrhnuté a vyrobené.
3. Je zakázané vykonávať akékoľvek konštrukčné zmeny alebo úpravy zariadenia.
4. Zariadenie treba umiestniť na rovný, stabilný, tvrdý povrch.
5. Všetky predmety alebo vybavenie treba umiestniť ďaleko od obalu zariadenia.
6. Raz týždenne skontrolujte úroveň znečistenia v nádrži a ak je to potrebné, odstráňte ho.
7. Ak je zariadenie poškodené, obráťte sa na autorizovaný servis Forgast. Nikdy neopravujte zariadenie sami.
8. Zariadenie nesmie byť používané osobami (vrátane detí), ktoré nemajú fyzické a duševné schopnosti potrebné na správne používanie zariadenia, neboli riadne vyškolené alebo sa nezoznámili s obsahom tohto návodu na použitie.

2. URČENIE

Separátor tukov je určený na zadržiavanie tukových usadenín, ako rastlinného, tak aj živočíšneho pôvodu. Separátor účinne chráni kanalizačný systém pred znečistením a rastom nežiaducej baktériovej flóry. Zariadenie je určené na čistenie odpadových vôd v hoteloch, reštauráciách, baroch, zariadeniach hromadného stravovania a potravinárskych závodoch.



POZOR !

Separátor môže spolupracovať s gastronomickými umývačkami riadu s maximálnou spotrebou vody 6,5 l na jeden cykl umývania a s časom procesu nie kratším ako 60 sekúnd.

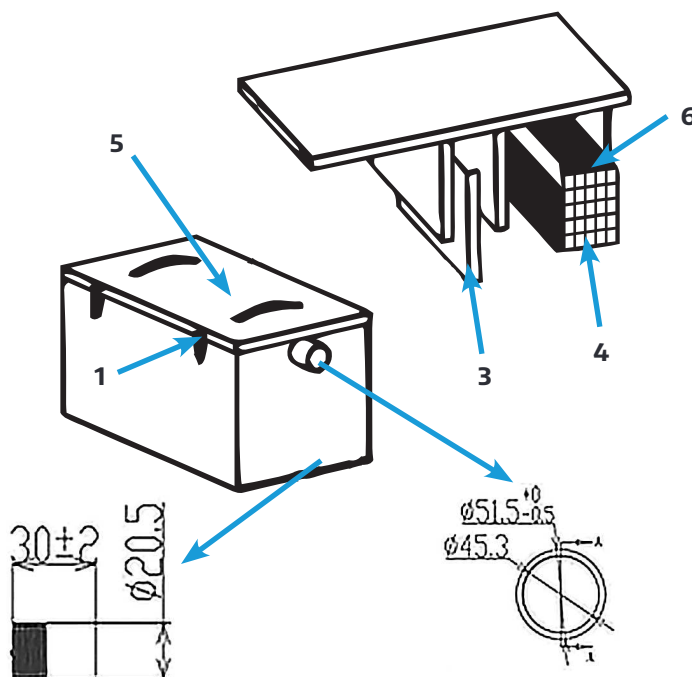
Funkcia separátora tuku je založená na princípe využitia rozdielu hustoty medzi vodou a tukom. Tŕňovité látky v odpadových vodách sa usádzajú na dne separátora. Lahké látky, ako sú tuky a oleje, zostávajú na povrchu. Odpadové vody obsahujúce tuky sú vedene na prekážky v separátore, čo spôsobuje zníženie rýchlosti prietoku a oddelenie ľahkých tukov a sedimentov od vody. Proces je možný vďaka fyzikálnym vlastnostiam vody a gravitácii.

V pravidelných časových intervaloch (raz týždenne) musí byť celý obsah separátora, teda tuky, voda a sedimenty, úplne odstránené a separátor dôkladne umytý. Po vyčistení separátora ho treba úplne naplniť vodou, ktorá zodpovedá miestnym predpisom pre odpadové vody.

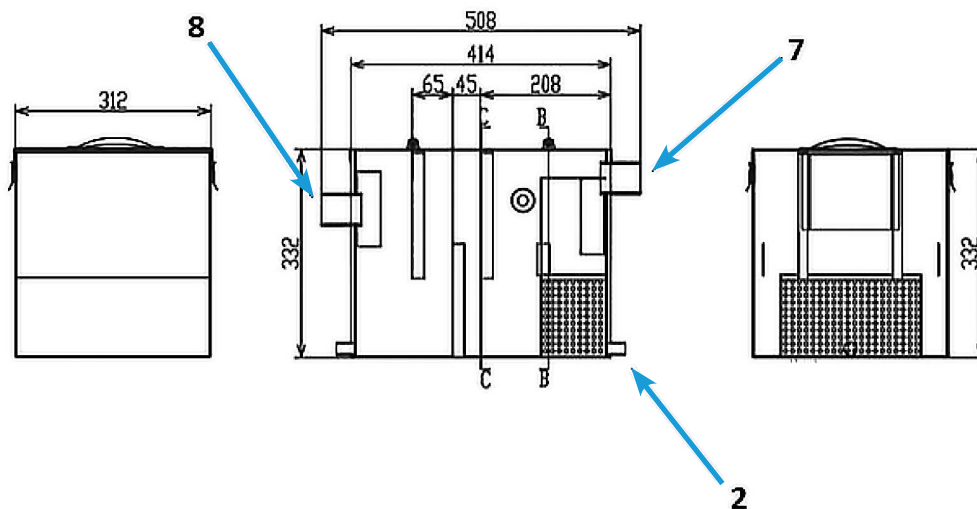
3. KONŠTRUKCIA

Zoznam súčastí:

1. Zámok veka
2. Vypúšťacia hadica
3. Pregrada
4. Sito / filter pre vypúšťaciu hadicu
5. Veko
6. Vedenie sita
7. Výstupné pripojenie (čistená voda)
8. Vstupné pripojenie (znečistená voda)



Kapacita: 35,4 L



4. ČISTENIE A ÚDRŽBA

Vyprázdňovanie separátora by mělo být prováděno jednou týdně. Tím se zabrání přeplnění sedimenty, snížení efektivity práce a eliminuje se proces vzniku nežádoucích zápachů.

Odebrání tuku ze separátoru se provádí otevřením vypouštěcího ventilu vody (2) v separační komoře. Po odstranění vodních sedimentů je třeba je odebrat lopatkou.

Odstranění znečištění ze separátoru musí být provedeno specializovanou odpadovou společností.

Při čištění separátoru používejte pouze nízkopěňivé a neagresivní čisticí prostředky určené pro čištění nerezové oceli.

Pri čistení sa nesmie používať tvrdé predmety, drôtové hubky zo železa. Na čistenie vnútra a vonkajších povrchov sa má používať mierne čistiace prostriedky bez obsahu chlóru.

5. SPRÁVA ODPADOV A ZNEŠKODŇOVANIE

Na konci životného cyklu výrobku sa nemá vyhadzovať zariadenie na mieste, ktoré by predstavovalo riziko pre životné prostredie.

Dočasné skladovanie nebezpečných odpadov je povolené za účelom ich neskoršieho odstránenia. Je potrebné dodržiavať environmentálne predpisy platné v krajine použitia zariadenia.

Je nevyhnutné odovzdať zariadenie špecializovaným spoločnostiam na zber, demontáž a likvidáciu.

Je potrebné demontovať zariadenie, rozdeliť komponenty a umiestniť ich do skupín podľa ich chemického charakteru, pričom treba mať na pamäti, že certáiné z nich je možné recyklovať a znovu použiť podobne ako komunálny odpad. Pred likvidáciou je potrebné zabezpečiť, aby zariadenie nebolo vhodné na ďalšie použitie, odpojením napájacieho kábla.

Ak materiál vzniknutý likvidáciou nebude znovu použitý, treba ho odovzdať do zberného miesta alebo skládky odpadov v súlade s platnými predpismi.

Akýkoľvek symbol WEEE na výrobku znamená, že ho nemožno považovať za odpad pochádzajúci z domácnosti. Je potrebné ho likvidovať správnym spôsobom, aby sa predišlo akýmkoľvek negatívnym účinkom na životné prostredie a ľudí.

Pre viac informácií o recyklácii tohto produktu, prosím, kontaktujte výrobcu, servis alebo miestnu jednotku zaoberajúcu sa likvidáciou odpadu.

Demontážne práce na zariadení musí vykonávať kvalifikovaný personál.

Ak je plánovaná neskoršia inštalácia zariadenia, všetky činnosti je potrebné vykonávať s maximálnou starostlivosťou, aby sa nezničili jeho elementy.

Výrobca nezodpovedá za žiadne poruchy alebo nepohodlie spôsobené neoprávneným personálom obsluhujúcim zariadenie.



LIKVIDÁCIA

Balenie a materiál, z ktorého je vyrobené, je 100% recyklovateľné a je označené symbolom



Pri likvidácii je potrebné dodržiavať platné miestne predpisy. Časti obalov (plastové vrecia, kúsky polystyrénu atď.) je potrebné uchovávať mimo dosahu detí, pretože predstavujú potenciálne nebezpečenstvo. Zariadenie je vyrobené z materiálov vhodných na recykláciu. Toto zariadenie je označené ako splňujúce Smernicu Európskej únie o odpadovom elektrickom a elektronickom zariadení. Správnou likvidáciou tohto zariadenia môžete pomôcť predchádzať potenciálnym negatívnym dôsledkom pre životné prostredie a ľudské zdravie.



Symbol na zariadení alebo v priloženej dokumentácii znamená, že zariadenie nesmie byť považované za bežný domáci odpad. Treba ho odovzdať do špecializovaného miesta na zneškodnenie a recykláciu elektrických a elektronických zariadení. Pri zneškodňovaní zariadenia treba zabezpečiť, aby nebolo funkčné (nemožno ho spustiť), odpojením napájacieho kábla a odstránením dverí poličky a iných prvkov, ktoré môžu predstavovať nebezpečenstvo. Nedovoľte situácie, kedy je možné vyliezť na zariadenie alebo sa v ňom zaseknúť. Zariadenie treba zneškodniť v súlade s miestnymi predpismi o zneškodňovaní odpadov, odnesením ho do špeciálneho zberného miesta; nechajte zariadenie bez dozoru, pretože môže predstavovať nebezpečenstvo pre deti.

DEKLARÁCIA O ZHODE

Zariadenie bolo vyrobené v súlade s bezpečnostnými požiadavkami stanovenými v európskych smerniciach a príslušných normách. Po dosiahnutí tejto zhody výrobca vyhlasuje, že jeho výrobky sú v súlade s platným európskym právnym rámcem a preto sú označené príslušným označením CE, ktoré umožňuje ich predaj v európskych krajinách.

Deklarácia o zhode na požiadanie používateľa je k dispozícii vo forme elektronickej alebo tlačenej v sídle výrobcu alebo na webovej stránke