

## NÁVOD NA POUŽÍVANIE



Chladič mlieka pre  
automatické kávovary

**CC711 / CC712**

- PREKLAD ORIGINÁLNEHO NÁVODU -

<b>1. BEZPEČNOSŤ</b>	<b>3</b>
<b>2. URČENIE</b>	<b>4</b>
<b>3. KONŠTRUKCIA ZARIADENIA</b>	<b>4</b>
<b>4. TECHNICKÉ ÚDAJE</b>	<b>6</b>
<b>5. PREPRAVA A SKLADOVANIE</b>	<b>6</b>
<b>6. INŠTALÁCIA</b>	<b>6</b>
<b>7. OBSLUHA</b>	<b>7</b>
<b>8. ČISTENIE A ÚDRŽBA</b>	<b>7</b>
<b>9. HOSPODÁRENIE S ODPADMI A LIKVIDÁCIA</b>	<b>8</b>

**POZNÁMKA:**

Táto príručka je preložená z pôvodnej anglickej príručky pomocou umelej inteligencie a strojového prekladu.



Ďakujeme Vám za zakúpenie chladiča mlieka CANARIO.

Aby sa zabezpečila bezpečnosť a správna funkcia zariadenia, je potrebné pred jeho prvým spustením oboznámiť sa s týmto návodom na obsluhu. Naše produkty sú modifikované a vylepšované, aby zabezpečili ich bezproblémovú prevádzku a bezpečnosť používania.

Návod je potrebné uchovávať na bezpečnom a prístupnom mieste pre personál. Ako výrobca si vyhradzuje právo na zmeny v parametroch a technických riešeniach s cieľom neustále zvyšovať kvalitu našich produktov. Informácie a parametre uvedené v tomto návode sa môžu líšiť od skutočnosti, ale nemajú významný vplyv na používanie zariadenia.

## 1. BEZPEČNOSŤ

1. Po dodaní zariadenia je potrebné bezpodmienečne overiť jeho stav z hľadiska úplnosti a prípadných prepravných poškodení. V prípade zistenia nezhôd alebo poškodení je potrebné postupovať podľa ustanovení Všeobecných podmienok záruky uvedených v tejto používateľskej príručke. V žiadnom prípade sa nesmie používať zariadenie poškodené počas prepravy. Môže to spôsobiť zranenie, poškodenie zariadenia alebo stratu majetku, za ktoré výrobca nenesie zodpovednosť.
2. Nedodriavanie opísaných podmienok prevádzky a bezpečnosti môže viesť k vážnym zraneniam alebo iným stratám.
3. Zariadenie musí byť prevádzkované za podmienok uvedených v príručke a v súlade s rozsahom, na ktorý bolo navrhnuté a vyrobené.
4. Počas používania zariadenia je potrebné ho chrániť pred kontaktom s vodou (pozri kapitolu čistenie). Toto sa týka aj všetkých vonkajších elektrických pripojení. V prípade nesprávneho kontaktu s vodou je potrebné zariadenie odpojiť od napájania a nechať ho skontrolovať autorizovaným servisom Forgast. Nedodržanie tejto procedúry môže spôsobiť elektrický šok a ohroziť život.
5. Nikdy by ste nemali sami otvárať kryt zariadenia. Všetky ventilačné otvory musia zostať voľné, aby zabezpečili správne chladenie zariadenia. Do otvorov zariadenia sa nesmú umiestňovať žiadne prvky, ktoré nie sú súčasťou štandardného alebo voliteľného vybavenia.
6. Napájaciu zástrčku je potrebné uchopiť suchou rukou. Pri odpojení zástrčky je potrebné uchopiť ju, a nikdy nie za napájací kábel. Je potrebné kontrolovať stav zástrčky a napájacieho kábla. V prípade zistenia jeho poškodenia alebo nesprávneho fungovania je potrebné vypnúť zariadenie z prevádzky a kontaktovať autorizovaný servis Forgast.
7. V prípade prevrátenia alebo pádu zariadenia je pred ďalšou prevádzkou potrebné zveriť jeho kontrolu alebo opravu autorizovanému servisovi Forgast. Nikdy sa nesnažte o samostatnú opravu, pretože to môže viesť k ohrozeniu života. Je zakázané vykonávať akékoľvek konštrukčné zmeny alebo úpravy zariadenia.
8. V prípade zistenia poškodenia napájacieho kábla alebo zástrčky je nutné ich bezodkladne vymeniť. Je potrebné chrániť napájací kábel pred kontaktom s horúcimi alebo ostrými časťami vybavenia, ohňom alebo inými predmetmi. Je potrebné zabezpečiť kábel pred náhodným potiahnutím alebo zakopnutím.



**POZOR !**

Pripojenie alebo úpravy existujúcej elektrickej inštalácie alebo opravy by mali byť zverené osobe, ktorá pozná obsah pokynov zariadenia, je riadne vyškolená a má potrebné oprávnenia.

9. Je potrebné priebežne kontrolovať fungovanie zariadenia a v prípade zistenia nepravostí v jeho činnosti najprv využiť informácie obsiahnuté v tejto príručke. V prípade nemožnosti spustenia alebo dosiahnutia správnych parametrov práce zariadenia je potrebné obrátiť sa na autorizovaný servis Forcast.
10. Osoby mladšie ako 18 rokov, osoby s pohybovým alebo duševným postihnutím a osoby, ktoré nemajú vedomosti o správnej obsluhu zariadenia, môžu zariadenie obsluhovať iba pod dohľadom a kontrolou osoby zodpovednej za bezpečnosť.
11. Počas čistenia, údržby alebo dlhšej prestávky v prevádzke je potrebné zariadenie vypnúť v súlade s informáciami v príručke a vytiahnuť zástrčku zo zásuvky.



**POZOR !**

**V prípade, že zostane zástrčka v elektrickej zásuvke, zariadenie zostáva neustále pod napätím.**

**Je potrebné zabezpečiť jednoduchý prístup k zástrčke a elektrickej zásuvke. To zabezpečí jednoduché odpojenie zariadenia a rýchle odpojenie napájania v prípade vážnej poruchy.**



**POZOR !**

**Nedodržanie vyššie uvedených bodov môže spôsobiť vážne zranenia, ohrozenie života,**

**poškodenie zariadenia alebo vznik vážnych materiálnych škôd, za ktoré výrobca nenesie zodpovednosť.**

**Nedodržanie vyššie uvedených bodov môže spôsobiť stratu záruky.**

## 2. URČENIE

Chladič mlieka modelu CANARIO je určený na prácu s automatickými kávovarmi CANARIO. Jeho hlavným cieľom je uchovávať mlieko v správnych teplotných podmienkach, aby sa zabezpečila jeho čerstvosť a pripravenosť na použitie v procese prípravy mliečnych káv.

Základné funkcie chladiča mlieka zahŕňajú udržiavanie správnej teploty, kontrolu hygieny (vdaka ľahko umývateľným materiálom). Vďaka tomu si používateľ môže vychutnať kávu s vynikajúcou chuťou a kvalitou, bez ohľadu na to, či ide o latte, cappuccino alebo iné kávové nápoje vyžadujúce mlieko.

Chladič mlieka modelu CANARIO je všestranný a ideálny na rôzne použitia, vrátane používania v domácnostiach a na rôznych pracoviskách, ako sú kuchyne obchodov, kancelárie alebo iné inštitúcie. Je tiež vynikajúcim riešením pre zákazníkov v hoteloch, penziónoch, motelloch a v každodennom domácom používaní, kde je potreba čerstvého mlieka na prípravu kávy nevyhnutná. Vďaka svojej spoľahlivosti a jednoduchosti obsluhy, táto chladnička nachádza široké uplatnenie aj v gastronómii a v profesionálnych aplikáciách, kde je kvalita nápojov kľúčová.

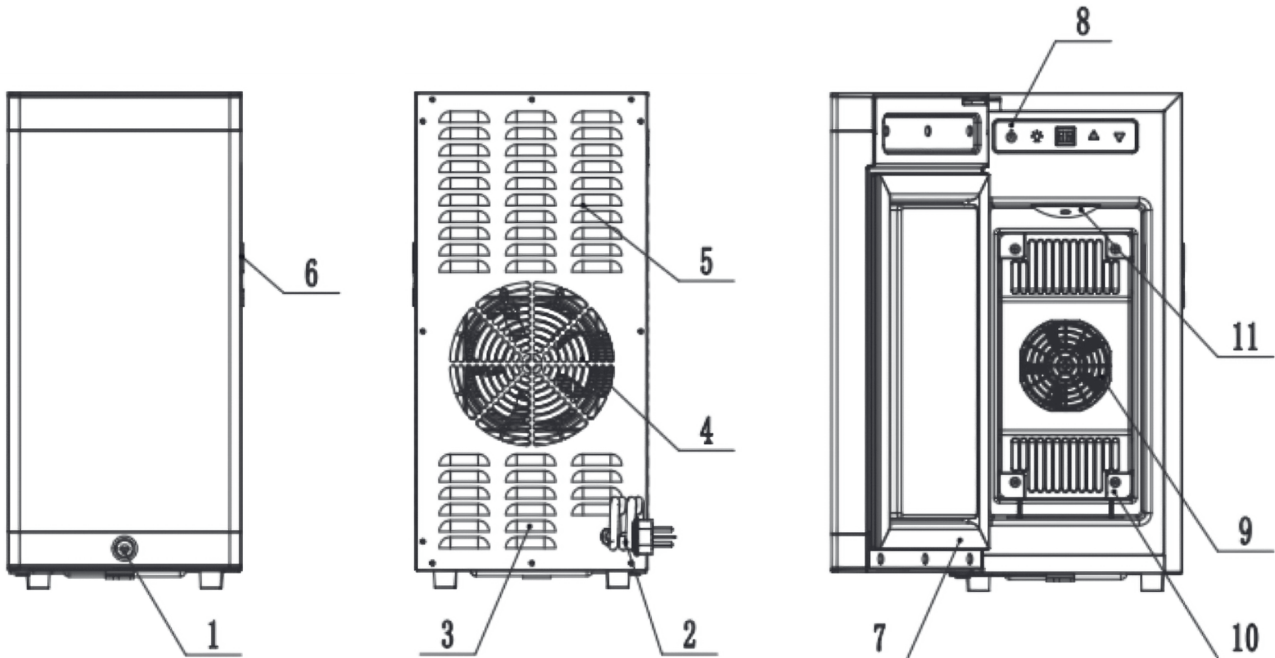
**Model CC711 je určený pre kávovary CANARIO CC701 a CC703, zatiaľ čo chladnička CC712 je určená pre kávovar CC702.**

## 3. KONŠTRUKCIA ZARIADENIA

CANARIO CC711 a CC712 sú elektronické chladničky využívajúce technológiu polovodičového termoelektrického chladenia, bez použitia tradičných chladiacich médií. Je malá, ľahká, spoľahlivá v prevádzke a jednoduchá na obsluhu. Všetky komponenty tohto produktu sú vyrobené z materiálov šetrných k životnému prostrediu, čo spĺňa požiadavky na environmentálnu bezpečnosť.

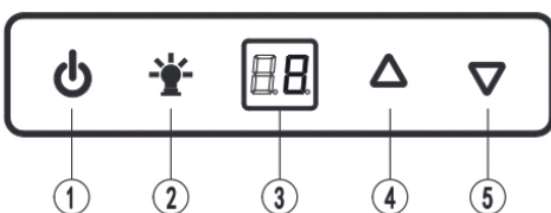
Rozsah regulácie teploty je od +2°C do +18°C. Má funkciu nastavovania parametrov nepretržitého zaznamenávania spotreby energie. Po prerušení napájania sa automaticky zapne a obnoví posledné nastavenia. Prednastavená teplota je 5°C.

Okrem toho zariadenie disponuje funkciou automatického odvodňovania. Po 30 minútach nečinnosti systém spustí režim odvodňovania, čím odstráni kondenzát z nádrže, aby udržal suché prostredie. Zariadenie je vybavené zámkom na dverách, ktorý zabezpečuje bezpečnosť uskladnených produktov. V chladiacej komore sa nachádza osvetlenie, ktoré uľahčuje používateľovi prístup k uskladneným produktom, najmä za podmienok slabého vonkajšieho osvetlenia.



FUNKCIA			
1	Zámok	7	Tesnenie dverí
2	Napájací kábel	8	Ovládací panel
3	Výstup vzduchu	9	Chladiaci ventilátor
4	Vstup vzduchu	10	Kryt chladiaceho modulu
5	Výstup vzduchu	11	Osvetlenie komory
6	Otvor na hadičku na mlieko		

## OVLÁDACÍ PANEL



FUNKCIA	
1	Tlačidlo napájania
2	Tlačidlo osvetlenia komory
3	Displej
4	Tlačidlo na zvýšenie teploty
5	Tlačidlo na zníženie teploty

## 4. TECHNICKÉ ÚDAJE

MODEL	CC711	CC712
Napájanie	230 V/50 Hz	230 V/50 Hz
Výkon	130 W	130 W
Rozmery	210x479x448 mm	210x479x371 mm
Hmotnosť	11,2 kg	10,7 kg
Čistý objem	9,8 l	9,8 l
Rozsah teplôt	+2°C do +18°C	+2°C do +18°C

## 5. PREPRAVA A SKLADOVANIE

Počas prepravy je potrebné s zariadením zaobchádzať opatrne a vyhýbať sa otrasom. Zabalené zariadenie sa nesmie skladovať na voľnom priestranstve. Je potrebné ho umiestniť do vetranej miestnosti v atmosfére, ktorá nespôsobuje koróziu. Zariadenie sa nesmie otáčať v rozpore s označeniami na obale.

## 6. INŠTALÁCIA

- Miesto inštalácie by malo byť rovné a stabilné.
- Zachovajte za produktom priestor  $\geq 20$  cm, aby neboli vchody a vývody produktu zablokované alebo zakryté.
- Neskladujte horľavé predmety v blízkosti zariadenia.
- Skontrolujte, či nie sú viditeľné poškodenia spôsobené prepravou.
- Teplota okolia by mala byť nižšia ako  $+30^{\circ}$  C.
- Relatívna vlhkosť okolia by mala byť menšia ako 55%.
- Skontrolujte, či sú v zariadení všetky príslušenstvá.
- Odstráňte ochrannú fóliu.



### POZOR !

- **Nepoužívajte iné napájanie ako to, ktoré je uvedené na typovom štítku.**
- **Nesmiete používať prúdový chránič, ktorý nespĺňa bezpečnostné normy.**
- **Montáž a údržba týkajúca sa elektrickej inštalácie musí byť vykonaná autorizovaným servisom Forcast alebo osobami s potrebnými oprávneniami.**
- **Prúdový chránič, poistka a napájacia zásuvka musia byť nainštalované v blízkosti zariadenia.**



### POZOR !

**Zásuvka a konektor musia byť funkčné a zaručovať správne pripojenie.**

## 7. OBSLUHA



### POZOR !

- Nepoužívajte zariadenie na účely, ktoré sú v rozpore s jeho určením. Zariadenie by mali obsluhovať osoby, ktoré sa oboznámili s touto príručkou.
- Pred montážou a demontážou, ako aj počas čistenia, odpojte zariadenie od elektrickej zásuvky.
- Pred prvým použitím dôkladne umyte a osušte zariadenie.
- Umiestnite zariadenie na vhodné miesto, zabezpečte mu dostatočné vetranie zo všetkých strán a prístup k kávovaru.
- Zasuňte zástrčku do uzemnenej elektrickej zásuvky.
- Jedným stlačením tlačidla napájania (1) zapnete zariadenie, funkcia chladenia chladničky sa aktivuje (tová fabrické nastavenie chladenia je +5°C. Digitálny displej (3) zobrazí aktuálnu teplotu v komore, a predvolené nastavenie je 5 °C. Stlačte toto tlačidlo dvakrát, aby ste vypnuli chladničku a zastavili chladenie.
- Aby ste zapli osvetlenie komory, stlačte raz tlačidlo osvetlenia (2); dvojité stlačenie tlačidla (2) osvetlenie vypne.
  
- Aby ste zvýšili nastavenú teplotu (rozsah od +2 do +18°C), stláčajte tlačidlo (4).
- Aby ste znížili nastavenú teplotu (rozsah od +18 do +2°C), stláčajte tlačidlo (5).

## 8. ČISTENIE A ÚDRŽBA

- Po skončení práce je potrebné zariadenie vypnúť a zastaviť chladenie dvojitým stlačením tlačidla napájania (1).
- Odpojte napájací kábel zo zásuvky.
- Umývajte zariadenie jemným prostriedkom, ktorý nespôsobuje koróziu, a vlhkou utierkou. Nedoporučuje sa čistiť chladničku horúcou vodou, benzínom, kyslým čistiacim prostriedkom atď. Je zakázané priamo polievať zariadenie vodou. Je potrebné zabrániť prenikaniu vody do elektrických zariadení, taká situácia hrozí elektrickým šokom.
- Utrite chladničku suchou utierkou.
- Pravidelne čistite tesnenie dverí, tesnenie sa má umývať výlučne vodou.
- Občas je potrebné overiť stav elektrického kábla a zástrčky. V prípade zistenia poškodenia alebo nepravidielností elektrických pripojení je potrebné kontaktovať autorizovaný servis Forcast. Raz ročne je potrebné odovzdať zariadenie servisu Forcast na kontrolu stupňa jeho opotrebovania, správnosti fungovania a na zistenie prípadných porúch.

## 9. HOSPODÁRENIE S ODPADMI A LIKVIDÁCIA

Na konci životného cyklu produktu sa nesmie vyhadzovať zariadenie na mieste, ktoré by predstavovalo nebezpečenstvo pre životné prostredie. Dočasné skladovanie nebezpečného odpadu na jeho neskoršie odstránenie je povolené. Je potrebné dodržiavať predpisy týkajúce sa ochrany životného prostredia platné v krajine, kde sa zariadenie používa.

Je potrebné odovzdať zariadenie špecializovaným firmám na zber, demontáž a likvidáciu.

Zariadenie je potrebné demontovať, oddeliť komponenty a umiestniť ich do skupín podľa ich chemického zloženia, pričom je potrebné mať na pamäti, že niektoré z nich je možné recyklovať a znovu využiť podobne ako komunálny odpad. Pred likvidáciou je potrebné zabezpečiť, aby zariadenie nebolo ďalej použiteľné, odpojením napájacieho kábla.

Materiál vzniknutý pri likvidácii, ak nebude znovu využitý, je potrebné odovzdať na zberný dvor alebo na skládku odpadu v súlade s platnými predpismi.

Akýkoľvek symbol WEEE na výrobku znamená, že ho nemožno považovať za odpad z domácnosti. Je potrebné ho zlikvidovať správnym spôsobom, aby sa predišlo akýmkoľvek negatívnym dopadom na životné prostredie a ľudí.

Pre viac informácií o recyklácii tohto výrobku sa treba obrátiť na výrobcu, servis alebo miestnu jednotku zaoberajúcu sa likvidáciou odpadu

Operácie demontáže zariadenia musia vykonávať kvalifikovaní pracovníci.

Ak sa plánuje neskoršia montáž zariadenia, všetky činnosti je potrebné vykonávať s najvyššou starostlivosťou, aby nedošlo k poškodeniu jeho súčastí.

Výrobca nenesie zodpovednosť za akékoľvek poruchy alebo neprijemnosti spôsobené neoprávneným personálom obsluhujúcim zariadenie.



### LIKVIDÁCIA

Balenie a materiál jeho výroby sú na 100% recyklovateľné a sú označené symbolom



Pri likvidácii je potrebné dodržiavať platné miestne predpisy. Časti balenia (plastové tašky, kusy polystyrénu atď.) je potrebné uchovávať mimo dosahu detí, pretože predstavujú potenciálne nebezpečenstvo.

Zariadenie bolo vyrobené z materiálov vhodných na recykláciu. Toto zariadenie je označené ako súlade s Európskou smernicou o odpade z elektrických a elektronických zariadení. Zabezpečením správnej likvidácie tohto zariadenia môžete pomôcť predchádzať potenciálnym negatívnym dôsledkom pre životné prostredie a zdravie ľudí.



Symbol na zariadení alebo v dokumentácii k nemu priloženej znamená, že zariadenie sa nesmie považovať za bežný domový odpad. Je potrebné ho odovzdať do špecializovaného zberného miesta zaoberajúceho sa likvidáciou a recykláciou elektrických a elektronických zariadení. Pri likvidácii zariadenia je potrebné zabezpečiť, aby nebolo použiteľné (nebolo možné ho spustiť), odpojením napájacieho kábla a odstránením dverí poličky a iných prvkov, ktoré môžu predstavovať nebezpečenstvo. Nenechajte vzniknúť situácii, v ktorej by sa dalo po zariadení šplhať alebo by sa v ňom dalo zamknúť. Zariadenie je potrebné zlikvidovať v súlade s miestnymi predpismi o likvidácii odpadu, odovzdaním do špeciálneho zberného miesta; nenechávajte zariadenie bez dozoru, pretože môže predstavovať nebezpečenstvo pre deti.

### VYHLÁSENIE O ZHODE

Zariadenie bolo vyrobené v súlade s bezpečnostnými požiadavkami stanovenými v európskych smerniciach a zodpovedajúcich normách. Po získaní tejto zhody výrobca vyhlasuje, že jeho produkty sú v súlade s platnou legislatívou Európskej únie a preto sú označené príslušným označením CE, ktoré umožňuje ich predaj v európskych krajinách.

Vyhlásenie o zhode na požiadanie používateľa je k dispozícii v elektronickej alebo tlačenej forme v sídle výrobcu alebo na webovej stránke.

**Forgast** - ul. Owsiana 58A, 40-780 Katowice, Polska, tel.: +48 327 508 166









canario  
CAFÉ