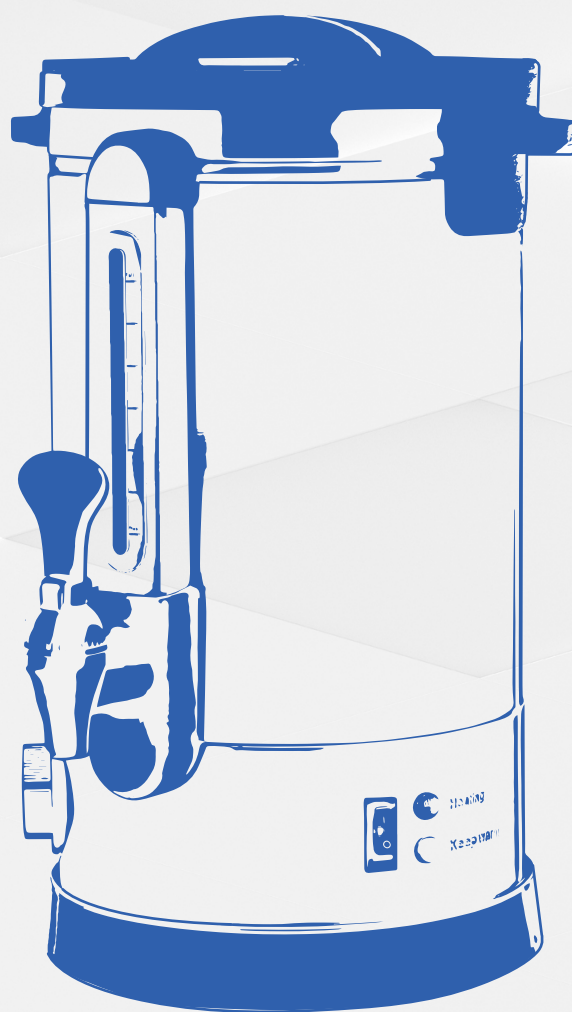


NÁVOD NA POUŽITIE



Varník

**FG05551 / FG05552 / FG05553 / FG05554 / FG05555 / FG05556 / FG05557 /
FG05558 / FG05560 / FG05561 / FG05211 / FG05216 / FG05221 / FG05231**

Zaparovač

FG05600 / FG05601 / FG05602 / FG05603 / FG05604 / FG05605

1. BEZPEČNOSŤ	3
2. URČENIE	4
3. KONŠTRUKCIA ZARIADENIA	4
4. TECHNICKÉ ÚDAJE	5
5. PREPRAVA A SKLADOVANIE	5
6. INŠTALÁCIA	5
7. POUŽÍVANIE	6
8. ČISTENIE A ÚDRŽBA	7
9. HOSPODÁRENIE S ODPADMI A LIKVIDÁCIA	9

POZNÁMKA:

Táto príručka bola preložená z originálnej príručky v anglickom jazyku pomocou umelej inteligencie a strojového prekladu.



Ďakujeme Vám za zakúpenie varníka / čajníka FORGAST.

Aby sa zabezpečila bezpečnosť a správna funkcia zariadenia, je potrebné sa pred jeho prvým spustením oboznámiť s touto príručkou. Naše produkty sú modifikované a vylepšované, aby sa zabezpečila ich bezporuchová - činnosť a bezpečnosť používania.

Návod je potrebné uchovávať na bezpečnom a personálu prístupnom mieste. Ako výrobca si vyhradujeme právo na zmeny v parametroch a technických riešeniach s cieľom neustále zvyšovať kvalitu našich produktov. Informácie a parametre uvedené v tomto návode sa môžu líšiť od skutočnosti, ale nemajú významný vplyv na používanie zariadenia.

1. BEZPEČNOSŤ

1. Po dodaní zariadenia je potrebné bezpodmienečne overiť jeho stav z hľadiska úplnosti a prípadných prepravných poškodení. V prípade zistenia nezrovnalostí alebo poškodení je potrebné postupovať v súlade s ustanoveniami Všeobecných podmienok záruky uvedenými v tomto návode na obsluhu. V žiadnom prípade nesmiete používať zariadenie, ktoré bolo poškodené počas prepravy. Môže to spôsobiť zranenie, poškodenie zariadenia alebo straty majetku, za ktoré výrobca nenesie zodpovednosť.
2. Nedodržanie opísaných podmienok prevádzky a bezpečnosti môže viesť k vážnym zraneniam alebo iným stratám.
3. Zariadenie musí byť prevádzkované za podmienok uvedených v návode a v súlade s rozsahom, na ktorý bolo navrhnuté a vyrobené.
4. Počas používania zariadenia je potrebné chrániť elektrické súčasti nachádzajúce sa vo vnútri pred kontaktom s vodou. Týka sa to aj všetkých elektrických pripojení. V prípade kontaktu s vodou je potrebné zariadenie odpojiť od zdroja napájania a podrobiť ho kontrole autorizovaným servisom Forgast. Nedodržanie tejto procedúry môže spôsobiť elektrický šok a ohroziť život.
5. Nikdy by ste nemali sami otvárať kryt zariadenia. Všetky ventilačné otvory musia zostať voľné, aby zabezpečili správne chladenie zariadenia. Do otvorov zariadenia sa nesmú umiestňovať žiadne prvky, ktoré nie sú súčasťou štandardného alebo voliteľného vybavenia.
6. Zástrčku napájania je potrebné uchopiť suchou rukou. Pri odpojení zástrčky je potrebné uchopiť ju, a nikdy nie za napájací kábel. Je potrebné kontrolovať stav zástrčky a napájacieho kábla. V prípade zistenia jeho poškodenia alebo nesprávneho fungovania je potrebné vypnúť zariadenie z prevádzky a kontaktovať autorizovaný servis Forgast.
7. V prípade prevrhnutia alebo pádu zariadenia je pred ďalšou prevádzkou potrebné nechať ho skontrolovať alebo opraviť autorizovaným servisom Forgast. Nikdy sa nesnažte o opravu sami, pretože to môže viesť k ohrozeniu života. Zákazom je vykonávať akékoľvek konštrukčné zmeny alebo úpravy zariadenia.
8. V prípade zistenia poškodenia napájacieho kábla alebo zástrčky je nutné ich bezodkladne vymeniť. Je potrebné chrániť napájací kábel pred kontaktom s horúcimi alebo ostrými prvkami vybavenia, ohňom alebo inými predmetmi. Je potrebné zabezpečiť kábel pred náhodným potiahnutím alebo zakopnutím.



POZOR

Pripojenie alebo úprava existujúcej elektrickej inštalácie alebo opravy by mali byť zverené osobe, ktorá pozná obsah pokynov zariadenia, je riadne vyškolená a má potrebné oprávnenia.

9. Je potrebné priebežne kontrolovať fungovanie zariadenia a v prípade zistenia nepravostí v jeho činnosti najprv využiť informácie uvedené v tejto príručke. V prípade nemožnosti spustenia alebo dosiahnutia správnych parametrov práce zariadenia je potrebné obrátiť sa na autorizovaný servis Forgast.
10. Osoby mladšie ako 18 rokov, osoby so zdravotným postihnutím alebo osoby, ktoré nemajú vedomosti o správnej obsluhu zariadenia, môžu zariadenie obsluhovať iba pod dohľadom a kontrolou osoby zodpovednej za bezpečnosť.
11. Počas čistenia, údržby alebo dlhšej prestávky v prevádzke je potrebné zariadenie vypnúť v súlade s informáciami v príručke a vytiahnuť zástrčku zo zásuvky.



POZOR

V prípade, že zostane zástrčka v elektrickej zásuvke, zariadenie zostáva neustále pod napätím.

Je potrebné zabezpečiť jednoduchý prístup k zástrčke a elektrickej zásuvke. To zabezpečí jednoduché odpojenie zariadenia a rýchle odpojenie napájania v prípade vážnej poruchy.



POZOR

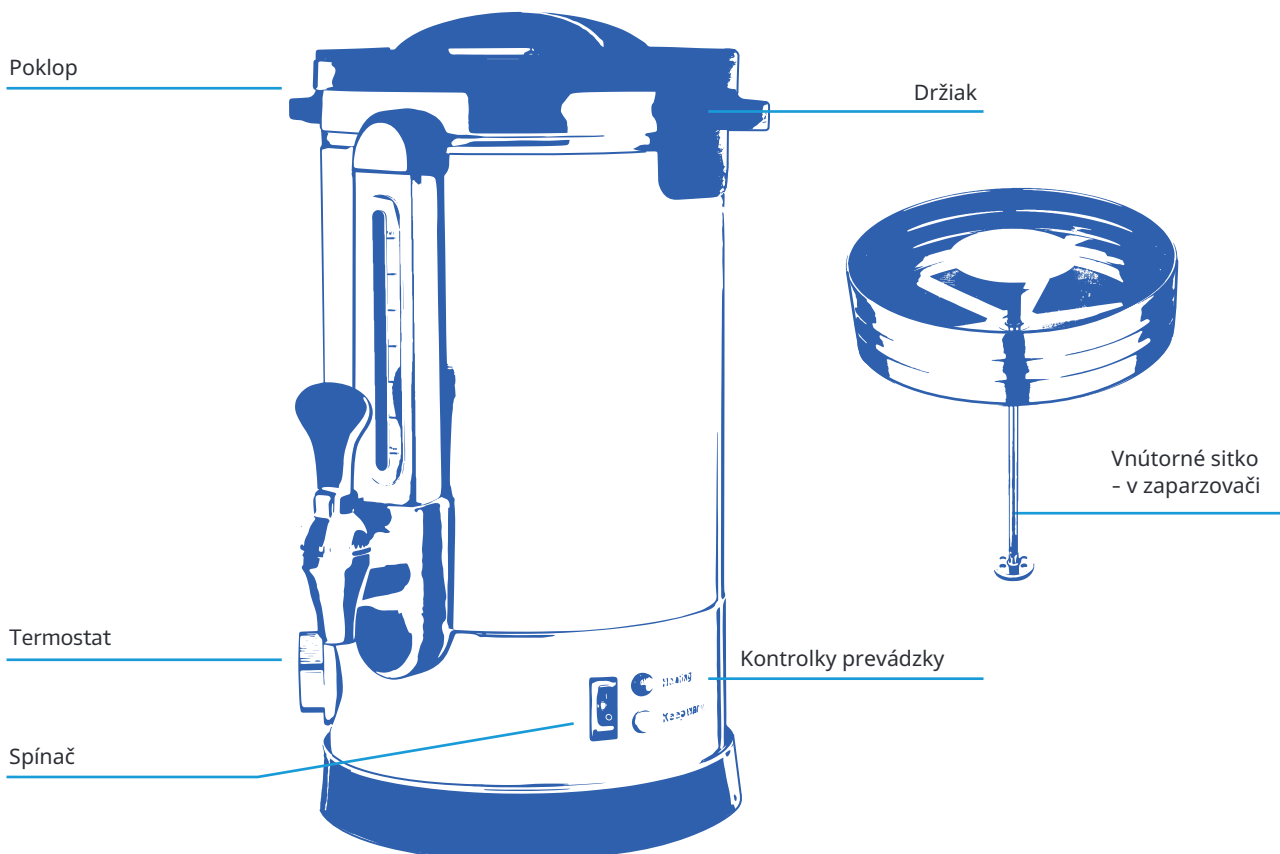
Nedodržanie vyššie uvedených bodov môže spôsobiť vážne zranenia, ohrozenie života, poškodenie zariadenia alebo vznik vážnych materiálnych škôd, za ktoré výrobca nenesie zodpovednosť. Nedodržanie vyššie uvedených bodov môže spôsobiť stratu záruky.

2. URČENIE

Varník je určený na ohrev alebo udržiavanie teploty vody. Stále variaca alebo správne ohriata voda umožňuje rýchlu prípravu horúcich nápojov na miestach ako sú hotely, kaviarne, školy, kancelárie, reštaurácie, spoločenské akcie (pri dodržaní bezpečnostných zásad).

Zaparzovač je určený na prípravu kávy alebo čaju a udržiavanie teploty hotového nápoja.

3. KONŠTRUKCIA ZARIADENIA



4. TECHNICKÉ ÚDAJE

MODEL	NÁZOV	KAPACITA	VÝKON	NAPÁJANIE	TEPLOTA OKOLIA	VLHKOSŤ OKOLIA
FG05551	Jednostenný varník s termostatom a odkvapkávacou miskou	7 L	1600 W	230V – 50HZ	10°C – 38°C	< 90%
FG05552	Dvojstenný varník s termostatom a odkvapkávacou miskou	14 L	1600 W	230V – 50HZ	10°C – 38°C	< 90%
FG05553	Jednostenný varník s termostatom a odkvapkávacou miskou	9 L	1600 W	230V – 50HZ	10°C – 38°C	< 90%
FG05554	Jednostenný varník s termostatom a odkvapkávacou miskou	15 L	1600 W	230V – 50HZ	10°C – 38°C	< 90%
FG05555	Dvojstenný varník s termostatom a odkvapkávacou miskou	8 L	1600 W	230V – 50HZ	10°C – 38°C	< 90%
FG05556	Dvojstenný varník s termostatom a odkvapkávacou miskou	16 L	1600 W	230V – 50HZ	10°C – 38°C	< 90%
FG05557	Jednostenný varník s termostatom a odkvapkávacou miskou	9 L	1600 W	230V – 50HZ	10°C – 38°C	< 90%
FG05558	Jednostenný varník s termostatom a odkvapkávacou miskou	15 L	1600 W	230V – 50HZ	10°C – 38°C	< 90%
FG05560	Čierny dvojstenný varník s termostatom a odkvapkávacou miskou	8 L	1600 W	230V – 50HZ	10°C – 38°C	< 90%
FG05561	Čierny dvojstenný varník s termostatom a odkvapkávacou miskou	17,5 L	1600 W	230V – 50HZ	10°C – 38°C	< 90%
FG05211	Jednostenný varník s termostatom a odkvapkávacou miskou	10 L	1600 W	230V – 50HZ	10°C – 38°C	< 90%
FG05216	Jednostenný varník s termostatom a odkvapkávacou miskou	15 L	1600 W	230V – 50HZ	10°C – 38°C	< 90%
FG05221	Jednostenný varník s termostatom a odkvapkávacou miskou	20 L	1600 W	230V – 50HZ	10°C – 38°C	< 90%
FG05231	Jednostenný varník s termostatom a odkvapkávacou miskou	30 L	2500 W	230V – 50HZ	10°C – 38°C	< 90%
FG05600	Dvojstenný čajník s termostatom a odkvapkávacou miskou	7 L	1600 W	230V – 50HZ	10°C – 38°C	< 90%
FG05601	Dvojstenný čajník s termostatom a odkvapkávacou miskou	12 L	1600 W	230V – 50HZ	10°C – 38°C	< 90%
FG05602	Dvojstenný čajník s termostatom a odkvapkávacou miskou	17 L	2000 W	230V – 50HZ	10°C – 38°C	< 90%
FG05603	Čierny dvojstenný čajovar s termostatom a odkvapkávacou miskou	6 L	950 W	230V – 50HZ	10°C – 38°C	< 90%
FG05604	Čierny dvojstenný čajovar s termostatom a odkvapkávacou miskou	13 L	1600 W	230V – 50HZ	10°C – 38°C	< 90%
FG05605	Čierny dvojstenný čajovar s termostatom a odkvapkávacou miskou	18 L	2000 W	230V – 50HZ	10°C – 38°C	< 90%

5. PREPRAVA A SKLADOVANIE

Počas prepravy je potrebné s zariadením zaobchádzať opatrne a vyhýbať sa otrasom. Zabalené zariadenie sa nesmie skladovať na voľnom priestranstve. Je potrebné ho umiestniť do vetranej miestnosti v atmosfére, ktorá nespôsobuje koróziu. Zariadenie sa nesmie otáčať v rozpore s označeniami na obale.

6. INŠTALÁCIA

- Miesto inštalácie by malo byť rovné a stabilné.
- Nesmú sa v blízkosti zariadenia skladovať horľavé predmety.
- Skontrolujte, či nie sú viditeľné poškodenia spôsobené prepravou.
- Odstráňte ochrannú fóliu.



POZOR

Nepoužívajte iné napájanie ako to, ktoré je uvedené na typovom štítku.

Nesmiete používať prúdový chránič, ktorý nespĺňa bezpečnostné normy.

Montáž a údržba týkajúca sa elektrickej inštalácie musí byť vykonaná autorizovaným servisom Forgast alebo osobami s potrebnými oprávneniami.

Prúdový chránič, poistka a napájacie zásuvky musia byť nainštalované v blízkosti zariadenia alebo ľahko prístupné.



POZOR

Zástrčka a zásuvka musia byť funkčné a zaručovať správne pripojenie.

7. OBSLUHA

Dôkladne si prečítajte všetky body tejto príručky.

- Vždy odpojte zariadenie zo zásuvky pred čistením, po použití a pred úplným vyprázdnením.
- Pred použitím zariadenia skontrolujte, či napätie uvedené na typovom štítku zodpovedá napätiu v elektrickej zásuvke (230V).
- Uistite sa, že zariadenie je pripojené k uzemnenej zásuvke.
- Nepoužívajte zariadenie, ak je kábel alebo zástrčka poškodená.
- Vždy vypnite zariadenie pred vytiahnutím zástrčky zo zásuvky.
- Vždy vypnite zariadenie pred pokusom o jeho presunutie alebo zdvihnutie.
- Umiestnite zariadenie na stred pracovnej dosky alebo pracovného miesta, aby ste zabezpečili bezpečnosť jeho obsluhy.
- Nikdy neumiestňujte zariadenie na naklonenú alebo nestabilnú plochu.
- Nenechávajte zariadenie na alebo v blízkosti horúcich povrchov.
- Nepoušťajte zariadenie, ak je jeho nádrž na vodu prázdna.
- Nenechávajte zariadenie v blízkosti plynového sporáka, elektrického horáka alebo rúry/pece.
- Ak zariadenie používajú deti alebo sa nachádza v ich blízkosti, je potrebný neustály dohľad dospelých.
- Nepoužívajte zariadenie vonku, ak ho nemožno zabezpečiť pred vplyvom poveternostných podmienok.
- Nepreplňujte zariadenie vodou, pretože to môže viesť k jej rozliatiu. Zohriata voda zvyšuje svoj objem.
- Pri odstraňovaní krytu buďte obzvlášť opatrní. Unikajúca para môže spôsobiť popáleniny.
- Vždy sa uistite, že kryt je dobre uzavretý, keď je v zariadení voda.
- Nepočítajte ani sa nepokúšajte používať zariadenie, keď je hladina vody rovná alebo nižšia ako minimálna hladina.
- Nepoušťajte zariadenie, keď je hladina vody nad úrovňou Max. Keď sa voda uvarí, spôsobí to zvýšenie tlaku a jej vylitie von z zariadenia. Môže to spôsobiť popáleniny.
- Ak sa voda úplne vyparí z nádrže, aktivuje sa ochrana proti prehriatiu. Po ochladení vykurovacích prvkov sa ochrana automaticky resetuje a umožní ďalšiu prevádzku. Opakované prehriatie zariadenia povedie k jeho trvalému poškodeniu.



POZOR

Zariadenie by nemali obsluhovať osoby (vrátane detí) s obmedzenými fyzickými, senzorickými alebo duševnými schopnosťami alebo bez skúseností alebo vedomostí. Pokým tieto osoby nebudú pod dohľadom alebo nebudú poučené osobou zodpovednou za ich bezpečnosť.

POUŽÍVANIE VARNÍKA:

1. Odstráňte všetky obaly nachádzajúce sa vo vnútri a zvonku varníka.
2. Umývajte nádobu na vodu, opláchnite ju, naplňte čerstvou vodou a privedte do varu. Po zovretí vody ju vylejte pred prvým použitím.
3. Naplňte nádobu vodou maximálne do úrovne maximálnej a menej ako do úrovne minimálnej.
4. Umiestnite viečko a otočte ho v smere hodinových ručičiek, aby sa zaistilo na svojom mieste.
5. Pripojte zástrčku do elektrickej zásuvky.
6. Zapnite varník prepínačom a nastavte požadovanú teplotu. Práca ohrievača bude signalizovaná svietením červenej kontrolky.
7. Voda dosiahne teplotu nastavenú na termostate. Teplota termostatu nemôže byť nastavená nad bod varu (95°C ± 3°C).
8. Po dosiahnutí nastavené teploty červená kontrolka ohrievania zhasne a rozsvieti sa zelená kontrolka označujúca spustenie procesu udržiavania teploty.
9. Postavte nádobu blízko kohútika, aby ste predišli striekaniu horúcej vody.
10. Na nalievanie vody použite kohútik odklopením držadla ventilu.
11. Keď sa voda doplní, varník sa automaticky prepne do režimu ohrevu vody.
12. Keď v nádrži zostanú približne tri šálky vody, vypnite zariadenie a vytiahnite zástrčku zo zásuvky.
13. Vždy sa uistite, že v nádrži zostali aspoň tri šálky vody, aby ste predišli aktivácii bezpečnostného termostatu.
14. **Varníky naplnené vodou môžu byť veľmi ťažké. Nedoporučuje sa prenášať varníky naplnené vodou, pretože hmotnosť a nestabilný obsah môžu spôsobiť nehodu alebo popáleniny. Varníky by sa mali umiestniť na miesto používania a naplniť pomocou prenosnej nádoby / zásobníka s vodou.**

POUŽÍVANIE ZAPARZOVAČA KÁVY A ČAJU:

1. Odstráňte všetky prvky balenia nachádzajúce sa vo vnútri a zvonku zaparovača.
2. Umývajte nádobu na vodu, opláchnite ju, naplňte čerstvou vodou a privedte do varu. Po zovretí vody ju vylejte pred prvým použitím.
3. Naplňte nádobu vodou maximálne do úrovne maximálnej a menej ako do úrovne minimálnej.
4. Do zásuvky ohrievača vložte sitko. Uistite sa, že koniec sitka bol správne a tesne umiestnený v otvore ohrievača nachádzajúceho sa na dne.
5. Naplňte sitko mletou kávou alebo čajom.
6. Umiestnite viečko a otočte ho v smere hodinových ručičiek, aby sa zaistilo na svojom mieste.
7. Pripojte zástrčku do elektrickej zásuvky.
8. Zapnite zaparovač prepínačom a nastavte teplotu, pri ktorej má byť podávaná káva alebo čaj po jeho uvarení. Práca ohrievača bude signalizovaná svietením červenej kontrolky.
9. Zohriata voda bude pretekať v uzavretom okruhu cez sitko obsahujúce mletú kávu alebo čaj. Po dosiahnutí nastavenej teploty zariadenie automaticky prejde do režimu jej udržiavania. Teplota termostatu nemôže byť nastavená nad bod varu ($95^{\circ}\text{C} \pm 3^{\circ}\text{C}$).
10. Postavte nádobu blízko kohútika, aby ste predišli striekaniu horúcej vody.
11. Na nalievanie vody použijete kohútik odklopením držadla ventilu.
12. Keď v nádobe zostanú približne tri šálky kávy alebo čaju, vypnite zariadenie a vytiahnite zástrčku zo zásuvky.
13. Vždy sa uistite, že v nádrži zostali aspoň tri šálky vody, aby ste predišli aktivácii bezpečnostného termostatu.
14. **Zariadenia naplnené vodou môžu byť veľmi ťažké. Nedoporučuje sa ich prenášať, ak sú naplnené tekutinou, pretože váha a nestabilný obsah môžu viesť k úrazu alebo popáleniu. Zaparovač je potrebné umiestniť na miesto používania a naplniť pomocou prenosnej nádoby / zásobníka s vodou.**

TEPELNÁ OCHRANA

Zariadenie je chránené tepelným obmedzovačom s funkciou automatického resetovania, aby sa predišlo náhodnému vyvareniu vody. Ak sa voda, káva alebo čaj vo varníku vyvarí, obmedzovač sa aktivuje, zariadenie sa vypne a kontrolka zostane rozsvietená. Pred resetovaním je potrebné odpojiť zariadenie od siete a počkať, kým vychladne. Potom ho treba znovu zapnúť a skontrolovať, či svieti kontrolka ohrevu. Svietenie kontrolky znamená, že zariadenie sa vrátilo do normálneho stavu prevádzky. Ak kontrolka stále nesvieti, je potrebné operáciu zopakovať.

Táto funkcia slúži na ochranu používateľa a komponentov zariadenia. V prípade opakovaných prípadov prehriatia môže ochrana prestať fungovať správne, čo spôsobí trvalé poškodenie zariadenia. Tento typ poškodenia nepodlieha záruke.

Ak resetovanie termálneho spínača nespôsobí opätovné zapnutie zariadenia, je potrebné kontaktovať servis Forgast. Zariadenie je vybavené termálnym spínačom, ktorý poskytuje dvojitú ochranu. Varník bude pracovať bez vody, a ochrana proti prehriatiu nebude fungovať, spustí sa tepelný spínač a zariadenie prestane fungovať.



Teplota vypnutia je 240°C

Tepelný spínač je súčasťou na jedno použitie . Keď táto súčasť zafunguje, bude trvalo poškodená a nie je vhodná na ďalšie používanie. Zariadenie je potrebné odovzdať servisu Forgast na výmenu tejto súčiastky.

8. ČISTENIE A ÚDRŽBA

Čistenie je potrebné vykonávať až po vypnutí zariadenia, vytiahnutí zástrčky zo zásuvky a úplnom vychladnutí nádrže na vodu.

Nikdy nezapájajte zariadenie do vody

- Nalejte malé množstvo horúcej vody do nádrže, použijte hubku a opláchnite horúcou vodou.
- Nepoužívajte čistiace prostriedky, ktoré môžu ohrozovať zdravie.
- Použite mäkkú handričku na vysušenie tela. Nepoužívajte abrazívne materiály, aby ste predišli škrabancom.
- Vždy si pamätajte, aby ste pred opätovným použitím vyprázdнили a opláchli zariadenie horúcou vodou.

ODKALENIE

- Je dôležité pravidelne odstraňovať vodný kameň zo zariadenia.
- Nashromadenie príliš veľkého množstva vodného kameňa môže ovplyvniť fungovanie zariadenia.
- Je potrebné používať odstraňovač vodného kameňa Forcast v súlade s návodom na obsluhu, prispôsobujúc jeho množstvo kapacity nádrže.
- Vždy dôkladne opláchnite zariadenie po procese odstraňovania vodného kameňa.

ODBIELENIE

Odbielenie je spôsobené oxidáciou železa vo vodovodnej vode. Môžete ho odstrániť vykonaním nasledujúcich krokov:

- a) Nakrájajte citrón na štyri časti, zabaľte ho do čistej utierky a umiestnite do nádrže na vodu.
- b) Nalejte vodu do úrovne „MAX“.
- c) Zovrite vodu a uistite sa, že zmes zostane v zariadení približne 1 hodinu.
- d) Vylejte vodu a použite nylonovú kefu na odstránenie zvyškov zafarbenia.
- e) Aby ste odstránili vôňu citrónu, opäť zovrite vodu a prepláchnite zariadenie.

9. HOSPODÁRENIE S ODPADMI A LIKVIDÁCIA

Na konci životného cyklu produktu sa nesmie vyhadzovať zariadenie na mieste, ktoré by predstavovalo riziko pre životné prostredie. Dočasné skladovanie nebezpečného odpadu na jeho neskoršie odstránenie je povolené. Je potrebné dodržiavať predpisy týkajúce sa ochrany životného prostredia platné v krajine, kde sa zariadenie používa.

Je nevyhnutné odovzdať zariadenie špecializovaným firmám na zber, demontáž a likvidáciu.

Je potrebné demontovať zariadenie, oddeliť komponenty a umiestniť ich do skupín podľa ich chemického zloženia, pričom treba mať na pamäti, že niektoré z nich je možné recyklovať a znovu využiť podobne ako komunálny odpad. Pred likvidáciou je potrebné zabezpečiť, aby zariadenie nebolo ďalej použiteľné, odpojením napájacieho kábla.

Materiál vzniknutý pri likvidácii, ak nebude znovu využitý, je potrebné odovzdať do zberného miesta alebo na skládku odpadu v súlade s platnými predpismi.

Akýkoľvek symbol WEEE na produkte znamená, že ho nemožno považovať za odpad z domácnosti. Je potrebné ho zlikvidovať správnym spôsobom, aby sa predišlo akýmkoľvek negatívnym dopadom na životné prostredie a ľudí.

Pre viac informácií o recyklácii tohto produktu sa treba obrátiť na výrobcu, servis alebo miestnu jednotku zaoberajúcu sa likvidáciou odpadu

Demontáž zariadenia musia vykonávať kvalifikovaní pracovníci.

Ak sa plánuje neskorá montáž zariadenia, všetky činnosti je potrebné vykonávať s najvyššou starostlivosťou, aby nedošlo k poškodeniu jeho súčastí.

Výrobca nenesie zodpovednosť za akékoľvek poruchy alebo nepríjemnosti spôsobené neautorizovaným personálom obsluhujúcim zariadenie



LIKVIDÁCIA

Balenie a materiál jeho výroby sú na 100% recyklovateľné a sú označené symbolom



Pri likvidácii je potrebné dodržiavať platné miestne predpisy. Časti balenia (plastové tašky, kusy polystyrénu atď.) je potrebné uchovávať mimo dosahu detí, pretože predstavujú potenciálne nebezpečenstvo.

Zariadenie bolo vyrobené z materiálov vhodných na druhotné suroviny. Toto zariadenie je označené ako súladné s Európskou smernicou o odpade z elektrických a elektronických zariadení. Zabezpečením správnej likvidácie tohto zariadenia môžete pomôcť predchádzať potenciálnym negatívnym dôsledkom pre životné prostredie a zdravie ľudí.



Symbol na zariadení alebo v dokumentácii k nemu priloženej znamená, že zariadenia sa nesmú považovať za bežný domový odpad. Je potrebné ich odovzdať do špecializovaného zberného miesta zaoberajúceho sa likvidáciou a recykláciou elektrických a elektronických zariadení. Pri likvidácii zariadenia je potrebné zabezpečiť, aby nebolo použiteľné (nebolo možné ho spustiť), odpojením napájacieho kábla a odstránením dverí poličky a iných prvkov, ktoré môžu predstavovať nebezpečenstvo. Nenechajte vzniknúť situáciu, v ktorej by sa dalo po zariadení šplhať alebo by sa v ňom dalo zamknúť. Zariadenie je potrebné zlikvidovať v súlade s miestnymi predpismi o likvidácii odpadu, odovzdaním do špeciálneho zberného miesta; nenechávajte zariadenie bez dozoru, pretože môže predstavovať nebezpečenstvo pre deti.

DEKLARÁCIA O ZHODE

Zariadenie bolo vyrobené v súlade s bezpečnostnými požiadavkami stanovenými v európskych smerniciach a zodpovedajúcich normách. Po získaní tejto zhody výrobca vyhlasuje, že jeho produkty sú v súlade s platným európskym právnym predpisom a preto sú označené príslušným označením CE, ktoré umožňuje ich predaj v európskych krajinách.

Vyhlásenie o zhode na požiadanie používateľa je k dispozícii v elektronickej alebo tlačenej forme v sídle výrobcu.

