

# INŠTRUKCIA POUŽÍVANIA



## Gastronomické umývačky

Na sklo: **FG00235 / FG00236**

Univerzálne: **FG00255 / FG00256 / FG00253 / FG00254**

Kryté: **FG00210 / FG00211**

- PREKLAD ORIGINÁLNEJ INŠTRUKCIE -

<b>1. INFORMÁCIE O INŠTRUKCII A UPOZORNENIA</b>	<b>3</b>
<b>2. PODROBNÉ INFORMÁCIE</b>	<b>4</b>
<b>3. TECHNICKÉ ÚDAJE</b>	<b>4</b>
<b>4. INŠTRUKCIA INŠTALÁCIE</b>	<b>4</b>
<b>5. INŠTRUKCIA POUŽÍVANIA A ÚDRŽBY</b>	<b>8</b>
<b>6. PORUCHY, ALARMY A HAVÁRIE</b>	<b>12</b>
<b>7. ROZMERY, PRIPOJENIA</b>	<b>13</b>
<b>8. HOSPODÁRENIE S ODPADMI A LIKVIDÁCIA</b>	<b>17</b>

**POZNÁMKA:**

Táto príručka bola preložená z originálnej príručky v anglickom jazyku pomocou umelej inteligencie a strojového prekladu.

## VYSVETLENIE SYMBOLŮ :



VYSOKÉ NAPÄTIE



OHROZENIE! Priame nebezpečenstvo alebo nebezpečná situácia, ktorá môže spôsobiť zranenie alebo smrť.



Prečítajte si návod na obsluhu



Symbol uzemnenia



Pripojenie ekvipotenciálne



Pozrite sa na inú kapitolu



Zamerajte sa na túto kapitolu

## 1. INFORMÁCIE O PRÍRUČKE A UPOZORNENIA

V tejto príručke sa nachádzajú informácie užitočné pri obsluhu, montáži a údržbe zariadenia dodaného spoločnosťou FORGAST. Obsahuje všetky potrebné informácie a upozornenia zabezpečujúce správnu montáž a používanie zariadenia; sú tu tiež opísané jeho charakteristiky a možnosti, čo vám umožní plne využiť všetky jeho funkcie.



PRED SPUSTENÍM ZARIADENIA JE NEZBYTNÉ PREČÍTAŤ POKYNY UVEDENÉ V TEJTO PRÍRUČKE

Príručku je potrebné uchovávať na bezpečnom mieste na nahliadnutie.

Ak sa zariadenie predá alebo presunie na iné miesto, príručku je potrebné odovzdať novému používateľovi.



ZARIADENIE JE URČENÉ VÝHRADNE NA PROFESIONÁLNE POUŽITIE A MALO BY BYŤ OBSLUHOVANÉ KVALIFIKOVANÝM PERSONÁLOM.

- Výber materiálov, konštrukcia v súlade s bezpečnostnými smernicami CE (2014/35/EÚ – smernica o nízkom napätí, 2014/30/EÚ – smernica EMC, 2006/42/EÚ – smernica o strojoch, 2011/65/EÚ – RoHS2) a kompletné testy zabezpečujú kvalitu tohto zariadenia. Okrem tohto návodu nájdete v stroji: elektrický schéma a tabuľku s označeniami.
- Umiestnenie a montáž, ako aj všetky opravy a úpravy by mali byť vždy vykonávané OPRÁVNENÝM TECHNIKOM v súlade s predpismi platnými v danej krajine. Výrobca nenesie zodpovednosť za poruchy zariadenia, ak bolo nesprávne namontované.
- Montáž, nesprávne nastavenie, nevhodná údržba alebo používanie zariadenia môže spôsobiť poškodenie majetku a zranenie osôb.
- Umývačka by mala byť správne vyrovnaná, je potrebné dbať na to, aby elektrické káble a potrubia privádzajúce/odvádzajúce vodu neboli zovreté ani ohnuté.
- NIE JE POVOLENÉ vstupovať na umývačku ani umiestňovať na ňu ťažké predmety, pretože zariadenie je navrhnuté výlučne na udržiavanie košíka riadu určeného na umývanie.
- **Umývačka bola navrhnutá na umývanie tanierov, pohárov a iného kuchynského riadu znečisteného zvyškami jedla.**  
**Iné predmety nie je povolené umývať v umývačke.**
  - V prípade poruchy zariadenia je potrebné informovať Technické servisné centrum FORGAST.
  - Neodborný a neoprávnený personál NEMÔŽE vykonávať pokusy o opravu zariadenia.
  - Použitie náhradných dielov iných ako originálnych spôsobí zrušenie záruky.
  - Počas všetkých údržbových činností musí byť umývačka odpojená od elektrického napájania a ventil privodu vody musí byť uzavretý.
- Na umývanie umývačky NEMÔŽETE používať abrazívne alebo žieravé produkty, kyseliny, rozpúšťadlá ani čistiace prostriedky na báze chlóru, pretože môžu poškodiť časti zariadenia.
- Zariadenie je určené na prevádzku pri teplote okolia medzi 5 °C a 40 °C.
- Môžete používať iba košíky, čistiace prostriedky a prostriedky na oplachovanie odporúčané výrobcom.



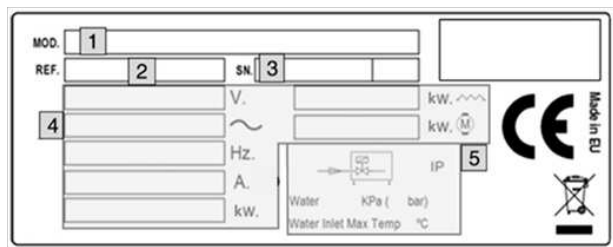
### POZOR !

**Nedodržanie uvedených pokynov alebo nesprávne používanie zariadenia zbavuje výrobcu všetkých záväzkov záruky a zodpovednosti za prípadné nároky.**

## 2. PODROBNÉ INFORMÁCIE

Zakúpené zariadenie bolo navrhnuté na umývanie riadu, stolového skla a iného kuchynského riadu používaného v hoteloch a cateringu. Je to priemyselné zariadenie s vysokou účinnosťou umývania riadu. Nižšie uvedená charakteristika produktu umožní vám lepšie pochopiť jeho funkcie.

Všetky zariadenia majú typový štítok s informáciami identifikujúcimi zariadenie a technickými charakteristikami.



1. Názov zariadenia
2. Číslo referencie zariadenia
3. Sériové číslo + Dátum výroby
4. Elektrická špecifikácia
5. Vodná špecifikácia

Pri kontakte so servisom je potrebné uviesť vyššie uvedené informácie.

## 3. TECHNICKÉ ÚDAJE

MODEL	KOŠE/H	MAX. VÝŠ. NÁPLNE (MM)	ROZMERY (MM)	DÁVKOVAČ UMÝVACIEHO PROSTRIEDKU	ČERPADLO ODTOKOVÉ	VÝKON (KW)	NAPÁJANIE (V)
FG00235	30	220	430 x 475 x 650	Áno	Nie	2,65	230V-50Hz
FG00236	30	220	430 x 475 x 650	Áno	Áno	2,65	230V-50Hz
FG00255	30	320	600 x 600 x 820	Áno	Nie	3,4	230V-50Hz
FG00256	30	320	600 x 600 x 820	Áno	Áno	3,4	230V-50Hz
FG00253	40	320	600 x 600 x 820	Áno	Nie	6,2	400V-3N-50Hz
FG00254	40	320	600 x 600 x 820	Áno	Áno	6,2	400V-3N-50Hz
FG00210	40	420	675 x 675 x 1440	Áno	Nie	11,1	400V-3N-50Hz
FG00211	40	420	675 x 675 x 1440	Áno	Áno	11,1	400V-3N-50Hz

## 4. INŠTRUKCIA INŠTALÁCIE



### POZOR!

Nižšie uvedené informácie sú určené výlučne pre montéra, aby sa predišlo problémom počas montáže. Montér musí mať príslušné kvalifikácie na vykonanie inštalácie tohto produktu. Nesprávna inštalácia umývačky môže spôsobiť jej poškodenie.

#### 4.1 Odstránenie obalu

Odstráňte obal a skontrolujte, či umývačka nebola počas prepravy poškodená. Ak sa zistí poškodenie, je potrebné postupovať podľa Všeobecných podmienok záruky uvedených na konci tejto príručky. V prípade pochybností nepoužívajte zariadenie, kým sa problém nevyrieši.

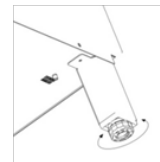


**Materiály balenia (plast, polyuretánová pena, sponky atď.) Je potrebné uchovávať na mieste, ktoré nie je prístupné deťom, pretože tieto materiály predstavujú potenciálne nebezpečenstvo.**

Zariadenie je potrebné prepravovať pomocou vysokozdvížneho vozíka alebo podobného dopravného prostriedku, aby sa predišlo poškodeniu konštrukcie. Prepravte zariadenie na miesto inštalácie a následne odstráňte obal. Všetky časti obalu podliehajú recyklácii. Je potrebné správne zlikvidovať obal - Kapitola → Likvidácia.

#### 4.2 Montáž zariadenia

Zariadenie má nastaviteľné nožičky umožňujúce presné vyrovnanie (pozri obrázok). Umývačka musí byť presne vyrovnaná, aby sa zabezpečila optimálna výkonnosť. Zariadenie môže byť používané iba po trvalej inštalácii. Podlaha miestnosti, v ktorej má byť umývačka nainštalovaná, musí mať nosnosť vhodnú pre hmotnosť zariadenia.



**Pred montážou umývačky je potrebné dôkladne skontrolovať miesto inštalácie, aby sa predišlo poškodeniu počas používania.**

#### 4.3 Elektrické pripojenie

Elektrické pripojenie umývačky musí vykonať kvalifikovaný ELEKTRIKÁR v súlade s platnými normami v danej krajine týkajúcimi sa pripojenia na elektrickú sieť.



- Je potrebné skontrolovať, či je napätie elektrického prúdu v sieti v súlade s údajmi na typovom štítku.
- Elektrické káble musia byť flexibilné, s ochranným plášťom odolným voči oleju, nemali by vážiť viac ako štandardné káble s plášťom z polychloroprénu alebo podobného syntetického elastoméru (H07RN-F).
- Vedľa umývačky je potrebné namontovať ľahko prístupný prepínač pre všetky fázy s minimálnym odstupom 3 mm medzi kontaktmi. Prepínač slúži na odpojenie napájania zariadenia počas montáže, opravy, čistenia a údržby. Prepínač by mal byť vybavený poistkami vhodnými pre menovitý prúd (A) zariadenia. Namiesto toho môže byť použitý magneticko-termický prepínač.
- Zariadenie musí byť uzemnené pomocou rozdielového zabezpečenia (ochranný vypínač). Výrobca nenesie zodpovednosť za žiadne škody vzniknuté v dôsledku nedodržania vyššie uvedených požiadaviek.
- V prípade zistenia akýchkoľvek porúch počas montáže je potrebné okamžite informovať dodávateľa. Je nevyhnutné skontrolovať - funkčnosť zariadenia.



#### **POZOR!**

**Výrobca nenesie zodpovednosť za žiadne zranenia ani poškodenia zariadenia spôsobené nesprávnou inštaláciou vyplývajúcou z nedodržania špecifikácií uvedených výrobcom.**

#### 4.3.1 Elektrická špecifikácia inštalácie

ELEKTRICKÉ NAPÁJANIE	PRIEMER KÁBLA	MAX. ELEKTRICKÝ VÝKON	ODBER PRÚDU (A)
230V 1N~ 50/60Hz	3G x 6 mm <sup>2</sup>	6,6 kW	28,70 A
400V 3N~ 50/60Hz	5G x 2,5 mm <sup>2</sup>		11,30 A
230V 1N~ 50/60Hz	3G x 10 mm <sup>2</sup>	11,1 kW	48,3 A
230V 3~ 50/60Hz	4G x 6 mm <sup>2</sup>		29 A
400V 3N~ 50/60Hz	5G x 2,5 mm <sup>2</sup>	13,2 kW	17,8 A
230V 1N~ 50/60Hz	3G x 10 mm <sup>2</sup>		57,4 A
400V 3N~ 50/60Hz	5G x 2,5 mm <sup>2</sup>	17,7 kW	22,6 A
230V 3~ 50/60Hz	4G x 10 mm <sup>2</sup>		46,6 A
400V 3N~ 50/60Hz	5G x 6 mm <sup>2</sup>		29,1 A

#### 4.3.2 Konfigurácia elektrického napätia zariadenia

Konfigurácia napätia napájania zariadenia je uvedená na typovom štítku. Ak napätie napájania nie je v súlade s uvedeným na zariadení, je potrebné použiť svorkovnicu, v ktorej je možné nastaviť rôzne možnosti napájania (230V 1N~, 230V 3~ alebo 400V 3N~). Pozri časť „ROZMERY PRIPOJENIA/OVLÁDACÍ PANEL“

V prípade zmeny je potrebné informovať dodávateľa, aby sa nezrušila platnosť záruky zariadenia. Držiak koncoviek je dostupný po odstránení krytu zariadenia.



#### **POZOR!**

**Elektrickú konfiguráciu môže meniť IBA OPRÁVNENÝ PERSONÁL.  
Používateľom nie je dovolené manipulovať so zariadením.**

#### 4.4 Hydraulické pripojenie

Je potrebné používať nové káble dodané spolu so umývačkou (nepoužívať opätovne staré káble). Pred pripojením zariadenia k zdroju vody je potrebné skontrolovať jej kvalitu. Pozri tabuľku:

<b>Teplota vody (T):</b>	max. 60 °C	<b>Tvrdosť:</b>	5 - 10 °fH (francúzska škála)
<b>pH:</b>	6,5 - 7,5		7 - 14 °eH (anglická škála)
<b>Znečistenia:</b>	Ø < 0,08 mm		9 - 18 °dH (nemecká škála)
<b>Koncentrácia chlórov:</b>	max. 150 mg/l	<b>Vodivosť:</b>	400 - 1.000 µS/cm
<b>Chlór:</b>	0,2 - 0,5 mg/l		

Ak tvrdosť vody presahuje maximálnu hodnotu, je potrebné nainštalovať zariadenie na zmäkčovanie vody. Pri montáži je okrem tvrdosti vody potrebné zohľadniť aj tlak v sieti privádzajúcej vodu. Uvedené faktory sú veľmi dôležité pre správne fungovanie zariadenia:

TLAK DYNAMICKÝ	Min.				Max.			
	bar	kPa	kg/cm <sup>2</sup>	psi	bar	kPa	kg/cm <sup>2</sup>	psi
	2	200	2,03	29	4	400	4,07	58,01

Ak je tlak vody vyšší ako odporúčaný, je potrebné nainštalovať redukčný ventil na hlavnom prívode vody. Ak je tlak vody nižší ako odporúčaný tlak, je potrebné nainštalovať pomocné čerpadlo na oplachovanie (možnosť) na hlavnom prívode vody.

Podrobný popis sa nachádza v časti – "ROZMERY PRIPOJENIA/OVLÁDACÍ PANEL"

Dodržiavanie nižšie uvedených odporúčaní zabezpečuje správnu inštaláciu umývačky.

- Hydraulický obvod musí byť vybavený uzatváracím ventilom prívodu vody.
- Skontrolujte, či tlak vody v sieti zodpovedá hodnotám uvedeným v tabuľke 6.
- Pre optimálnu prácu umývačky výrobca odporúča teplotu prívodnej vody v rozsahu uvedenom v:

Studená voda	Teplá voda
5 °C < T <sup>a</sup> < 25 °C / 41 °F < T <sup>a</sup> < 95 °F	40 °C < T <sup>a</sup> ≤ 60 °C / 122 °F < T <sup>a</sup> < 140 °F

- V prípade použitia teplej vody jej teplota nesmie presiahnuť 60 °C / 140 °F.
- Všetky umývačky majú pripojenie ¾".



**Nedodržanie uvedených odporúčaní môže spôsobiť vážne poškodenie zariadenia a viesť k zraneniu.**

#### 4.5 Pripojenie odtoku

Odtok vody z umývačky musí byť voľný. Preto by mala byť odtoková trubica umiestnená pod odtokovým otvorom.

Ak to nie je možné, je potrebné namontovať základňu alebo objednať zariadenie vo verzii vybavenej čerpadlom na odtok vody.

Odporúča sa zakúpiť zariadenie vybavené z výroby odvodňovacou pumpou v prípade, že pripojenie na odvod vody bolo vykonané v rozpore s podmienkami popísanými v návode.

Montáž odvodu vody.

Montáž odvodu vody vo výške.

V/š podrobný popis sa nachádza v časti – " ROZMERY PRIPOJENIA/OVLÁDACÍ PANEL"



**Odvodňovacia pumpa môže byť montovaná iba oprávneným personálom. Výrobca nenesie zodpovednosť za poškodenie zariadenia, ak je namontované nesprávne.**

#### 4.6 Mechanický dávkovač prostriedku na leštenie

**Inštalácia:** Gumená hadica nachádzajúca sa na zadnej strane zariadenia označená „LEN PRE DÁVKOVAČ PROSTRIEDKU NA LEŠTENIE,“ umiestnite do nádoby s leštiacim prostriedkom. Hadice sú priehľadné, aby ste sa mohli uistiť, že chemikálie sú odoberané.

**Funkcia:** Dávkovač odoberá prostriedok na leštenie po zistení poklesu tlaku počas oplachovania. K tomu dochádza pri uzatvorení elektromagnetického ventilu na naplnenie, vtedy vzniká podtlak, ktorý umožňuje nasávanie kvapaliny cez dávkovač.

**Nastavenia:** Dávkovač je potrebné nastaviť po inštalácii zariadenia, aby sa optimalizovalo umývanie od začiatku používania. Nastavenia je potrebné prispôsobiť v závislosti od typu leštidla a tvrdosti vody.

**Regulácia dávkovača leštidla je veľmi dôležitá pre dosiahnutie ideálneho umývacieho efektu. Túto činnosť by mal vykonať technik servisu FORGAST.**

#### 4.7 Dávkovač čistiaceho prostriedku

Používajte iba čistiace prostriedky vysokej kvality, určené na vysoké teploty a s nízkym obsahom sodíka. Výrobca odporúča používať chemikálie Forgast alebo ProfiChef. Kontaktujte obchodné oddelenie, aby ste si vybrali vhodný chemický prostriedok.

Všetky stroje sú vybavené vnútorným dávkovačom čistiaceho prostriedku a leštidla.

**Inštalácia:** vstup dávkovača čistiaceho prostriedku sa nachádza v prednej časti umývacieho tanku, nad maximálnou hladinou vody. Gumený vodič nachádzajúci sa vzadu zariadenia označený ako „DETERGENT INLET“ umiestnite do nádoby na čistiaci prostriedok. Zabezpečuje to dodanie správneho množstva čistiaceho prostriedku do stroja (obr. 1).

**Funkcia:** dávkovač čistiaceho prostriedku sa spúšťa počas odberu vody umývačkou, bez ohľadu na to, či ide o cyklus oplachovania, alebo naplnenia zariadenia.

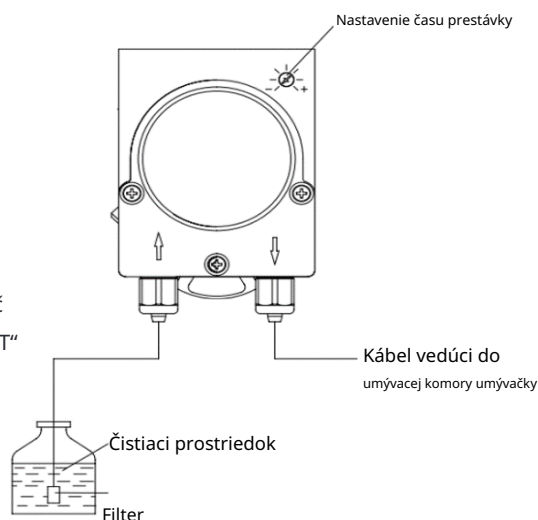
**Nastavenie:** porciu používaného čistiaceho prostriedku je potrebné nastaviť po namontovaní umývačky, aby sa optimalizovalo umývanie od začiatku používania.

**Nastavenie dávkovača umývacieho prostriedku je veľmi dôležité pre dosiahnutie ideálneho efektu umývania. Túto činnosť by mal vykonať technik servisu FORGAST.**



**Zadanie nastavenia dávkovača a výberu čistiaceho prostriedku technikovi špecializovanému na používanie chemikálií s cieľom dosiahnuť najefektívnejšie umývanie.**

Obr. 1



## 5. INŠTRUKCIA POUŽÍVANIA A ÚDRŽBY



PRED SPUSTENÍM ZARIADENIA PO PRVÝKRÁT JE NEZBYTNÉ DÔKLADNE PREČÍTAŤ INŠTRUKCIE UVEDENÉ V TEJTO PRÍRUČKE.



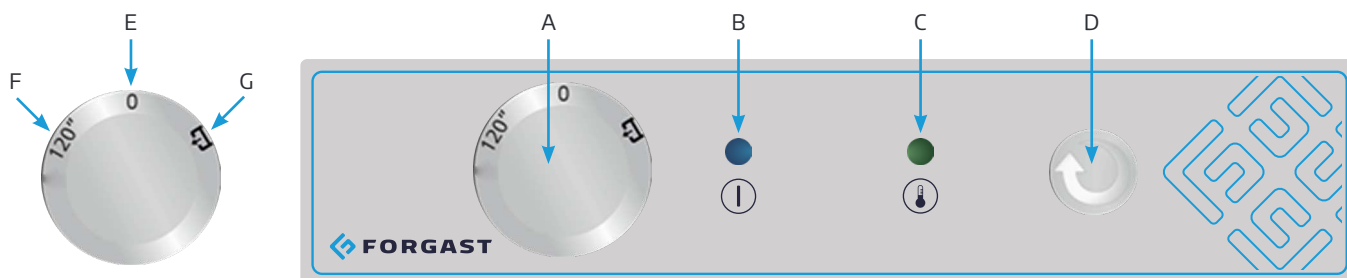
ZARIADENIE JE URČENÉ VÝLUČNE NA PROFESIONÁLNE POUŽITIE A MALO BY BYŤ OBSLUHOVANÉ KVALIFIKOVANÝM PERSONÁLOM.

### 5.1 Prevádzka

Jednotlivé činnosti nastavenia optimálnej prevádzky umývačky sú opísané nižšie spolu so všetkými možnými možnosťami.

#### 5.1.1 Symboly ovládacieho panela (Rys.2, Rys.3, Rys.4)

##### RYS 2. - UMÝVAČKY NA SKLO - FG00235, FG00236



A - ovládací gombík výberu funkcie

B - kontrolka napájania

C - kontrolka prevádzky ohrievačov

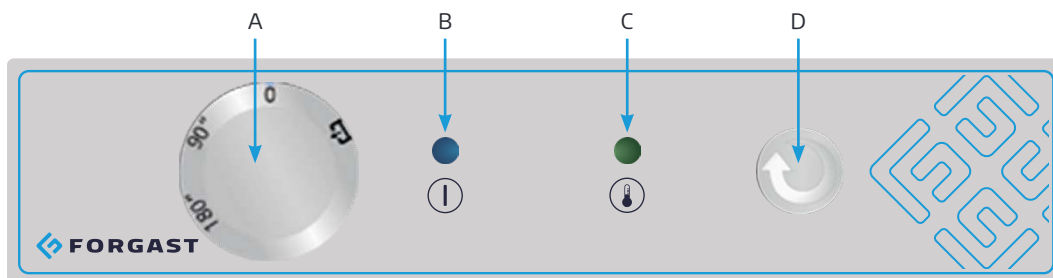
D - kontrolka spustenia cyklu umývania / tlačidlo nútenia cyklu umývania

E - pozícia 0, vypnutie zariadenia

F - cyklus umývania 120 sekúnd

G - funkcia vypúšťania vody

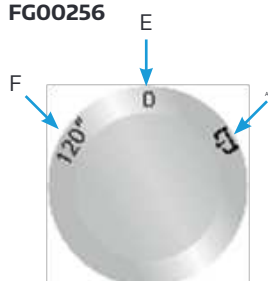
##### RYS 3. - UNIVERZÁLNE UMÝVAČKY - FG00255, FG00256, FG00253, FG00254



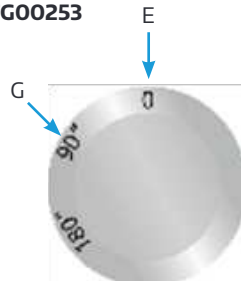
##### FG00255



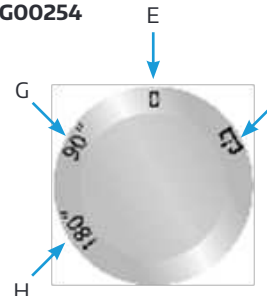
##### FG00256



##### FG00253



##### FG00254



A - ovládací gombík výberu funkcie

B - kontrolka napájania

C - kontrolka prevádzky ohrievačov

D - kontrolka spustenia cyklu umývania / tlačidlo nútenia cyklu umývania

E - pozícia 0, vypnutie zariadenia

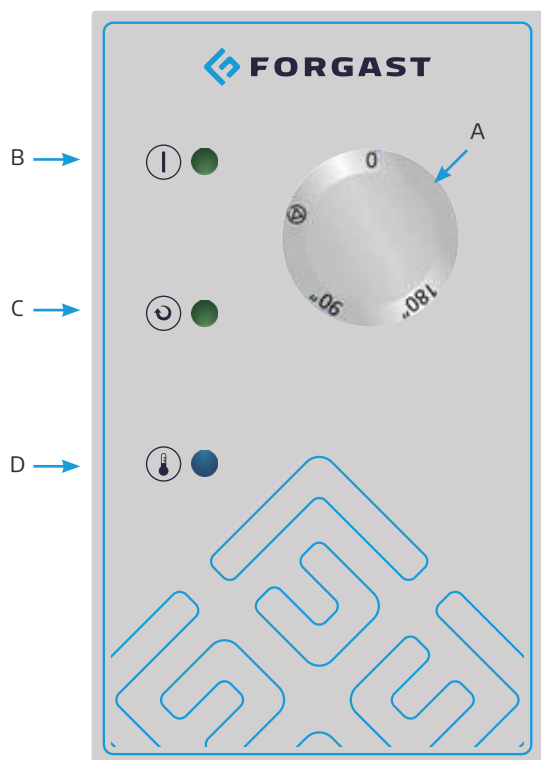
F - cyklus umývania 120 sekúnd

G - cyklus umývania 90 sekúnd

H - cyklus umývania 180 sekúnd

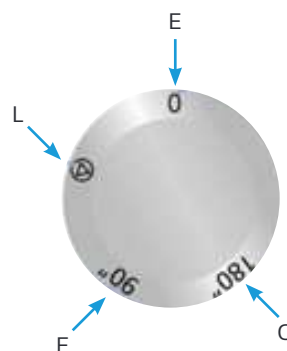
I - funkcia vypúšťania vody



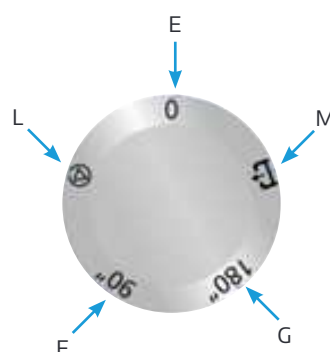


- A - ovládací gombík výberu funkcií
- B - kontrolka napájania
- C - kontrolka spustenia cyklu umývania
- D - kontrolka pripravenosti na prácu
- E - pozícia 0, vypnutie zariadenia

FG00210



FG00211



- F - cyklus umývania 90 sekúnd
- G - cyklus umývania 180 sekúnd
- L - pozícia zapnutia zariadenia
- M - funkcia vypúšťania vody

### 5.1.2 Zapínanie umývačky

Pred zapnutím zariadenia skontrolujte:

- Či je zapnuté elektrické napájanie.
- Či je otvorený ventil prívodu vody.
- Či je v napájacej sieti voda.
- Či sú namontované vhodné filtre a úpravník.
- Či je namontovaná prepádová trubica.

**Aby ste zapli stroj, musíte (Obr.2, Obr.3, Obr.4) otočiť prepínač z 0 na CYKLUS UMÝVANIA.**

### 5.1.3 Napĺňanie a ohrev vody

Po zapnutí zariadenie začne odoberať vodu. Najprv sa naplní bojler a potom umývací komora. Proces naplnenia trvá niekoľko minút. Po naplnení umývacej komory sa bojler a komora zahrejú. Aj keď je možné spustiť proces umývania, nie je to odporúčané, kým voda vo vnútri umývačky nedosiahne požadovanú teplotu.

Keď stroj dosiahne optimálnu teplotu umývania, rozsvieti sa zelená LED dióda (D) & (T).

Odporúča sa vymeniť vodu v umývačke každých 40/50 cyklov umývania alebo dvakrát denne.



**Dvere komory alebo kryt umývačky musia byť zatvorené, aby sa spustilo čerpanie vody. Z dôvodov bezpečnosti zariadenie nečerpá vodu, keď sú dvere alebo kryt otvorené.**

Zakúpené zariadenie má bezpečnostné termostaty v bojleri a umývacej komore; v prípade poruchy niektorého z hlavných termostatov sa vykurovanie odpojí.



**Počas prvého ohrevu daného jedla môže bojler dosiahnuť vyššiu teplotu, ako je uvedené vyššie, kvôli tepelnej zotrvačnosti. Je to normálne. Ak sa na výstupe trysky na oplachovanie počas ohrevu bojlera objaví para pod tlakom, je potrebné informovať servis FORGAST.**

#### 5.1.4 Príprava nádob

Pred umývaním nádob je potrebné:

- Odstrániť z nádob väčšie kusy odpadu pred ich umiestnením do košíkov.
- Najprv vložte sklenené nádoby.
- Vložte taniere do košíkov.
- Poháre umiestnite v obrátenej polohe dnom nahor.
- Príbory umiestnite do košíkov na príbory rúčkami nadol. Môžete miešať rôzne druhy príbory.

#### 5.1.5 Výber cyklu umývania

Pred začatím cyklu umývania umiestnite košíky s nádobami do umývačky.

Je potrebné vybrať cyklus umývania, aby sa proces začal. Každý cyklus zodpovedá času umývania, ktorý je potrebné vybrať podľa požiadaviek používateľa. Následne je potrebné zavrieť kryt alebo dvere komory a cyklus umývania sa začne automaticky.



**Dvere alebo kryt umývačky musia byť zatvorené, aby sa spustil cyklus umývania. Z bezpečnostných dôvodov sa čerpanie vody nezačne, pokiaľ sú dvere alebo kryt otvorené.**

#### 5.1.6 Zastavenie cyklu umývania a koniec cyklu umývania

Cyklus umývania je možné zastaviť nasledovne:

- Vypnutie umývačky → spôsobuje úplné zastavenie cyklu.
- Otvorenie krytu / dverí → po zatvorení krytu / dverí sa cyklus pokračuje.

Po skončení cyklu umývania vyberte košík a nechajte nádoby prirodzene vyschnúť. Vyberte nádoby z košíka čistými rukami, je potrebné postupovať opatrne, aby ste sa vyhlí popáleniu - nádoby sú veľmi horúce.

#### 5.1.7 Vypúšťanie vody z umývačky

V umývačkách sú namontované dva druhy odtoku vody: gravitačný odtok vody alebo odtok vody s pomocou čerpadla na odvod vody (pozri tabuľku technických parametrov).

##### 5.1.7.1 Gravitačný odtok vody

Odtok vody z umývačky spočíva v tomto prípade na odstránení zátky a prirodzenom odtoku vody. Z bezpečnostných dôvodov by sa táto metóda odtoku vody mala používať iba po vypnutí napájania umývačky.

##### 5.1.7.2 Odtok vody s použitím čerpadla na odvod vody

Odtok vody s pomocou čerpadla na odvod vody je dostupný v vybraných modeloch zariadení. Rúra na odvod vodu musí byť vždy namontovaná v sifóne, aby sa predišlo vzniku nepríjemných zápachov.

Postupujte podľa nasledujúcich pokynov:

- Vyberte pomocou ovládača funkciu vypúšťania vody (M).
- Následne je potrebné zavrieť kryt alebo dvere komory – cyklus vypúšťania vody sa spustí automaticky.
- Na konci cyklu (približne 160 s) sa umývačka vypne.



**Keď používame čerpadlo na odvod vody, hadica musí byť vo výške max. 680 mm (umývačky na sklo a univerzálne) alebo 800 mm (kapturové umývačky).**

### 5.1.8 Vypínanie umývačky

Aby ste vypnuli stroj, nastavte prepínač do polohy 0.

Umývačku nemožno vypínať počas umývania, pretože nádoby nebudú umyté.

### 5.1.9 Čistenie umývačky na konci dňa

Na konci dňa je potrebné vyčistiť filtre, komoru, umývacie ramená, oplachovacie ramená a ďalšie príslušenstvo. Je to nevyhnutné na predĺženie životnosti zariadenia. Umývačka musí byť dôkladne vyčistená a dezinfikovaná, aby sa zabezpečilo účinné umývanie nádob.

## 5.2 Užitočné tipy

Odporúčame prečítať si kapitolu s užitočnými tipmi, aby ste čo najlepšie obsluhovali svoju umývačku.

### 5.2.1 Údržba

Vždy je potrebné dôkladne čistiť umývačku, aby sa predĺžila doba používania zariadenia.

- Na konci dňa je potrebné odstrániť všetky odpady z umývačky.
- Na čistenie umývačky nepoužívajte abrazívne, žieravé ani kyslé prostriedky, rozpúšťadlá a čistiace prostriedky na báze chlóru a benzínu.
- Nestriekajte stroj a najbližšie okolie (steny, podlahy) pomocou hadice s vodou, parného vysávača alebo vysokotlakového čističa.
- Aby sa predišlo nekontrolovanému prenikaniu vody do stroja, uistite sa, že podstavec stroja nie je zaplavený.  
Umývajte iba riady, sklo a kuchynské nádoby používané výlučne na prípravu a podávanie jedla.
- Pravidelne kontrolujte, či sa dávkovače čistiacich prostriedkov otáčajú voľne.
- Umývačka by mala byť raz za šesť mesiacov podrobená údržbe technickým personálom. To zahŕňa:
  - Čistenie vodného filtra.
  - Odstraňovanie vodného kameňa z ohrievačov.
  - Kontrola stavu tesnení.
  - Kontrola stavu častí umývačky.
  - Nastavenie dávkovačov.
  - Dotiahnutie elektrických pripojení na koncoch.
- Ak je napájací kábel poškodený, musí byť vymenený výrobcom, popredajným servisom alebo autorizovaným technickým servisom, aby sa predišlo nebezpečenstvu.
- Vykonávať regeneračný cyklus minimálne raz denne na konci práce (možnosť).

### 5.2.2 Prostriedok na leštenie a čistiaci prostriedok

Pri zmene prostriedku na leštenie alebo čistiaceho prostriedku je potrebné zariadenie primerane nastaviť. Nastavenie musí byť vykonané kvalifikovaným personálom. Používať iba čistiace prostriedky vhodné pre gastro umývačky. Nepoužívať čistiace prostriedky vytvárajúce penu. V žiadnom prípade sa nesmú používať čistiace prostriedky určené na domáce použitie. Odporúča sa používať chemikálie Forghost alebo ProfiChef.



**Pri manipulácii s chemickými látkami je potrebné dodržiavať bezpečnostné pokyny. Nosiť ochranné oblečenie, rukavice a ochranné okuliare pri práci s chemickými prostriedkami. Nemiešať rôzne chemikálie.**

### 5.2.3 Predpisy týkajúce sa hygieny

- Nedotýkajte sa čistého riadu špinavými alebo masťnými rukami.
- Na utieranie riadu do sucha používajte čisté sterilizované utierky.
- Odporúčame počkať, kým umývačka dosiahne správnu teplotu umývania, pretože to zabezpečuje presnejšiu dezinfekciu a umývanie.
- Vypustiť vodu z umývacej komory aspoň dvakrát denne alebo každých 40/50 cyklov umývania.

### 5.2.4 Najlepšie výsledky

Na optimalizáciu práce umývačky výrobca odporúča:

- Umývanie riadu po dosiahnutí stavu pripravenosti umývačky.
- Dohliadnuť, aby boli dávkovače správne nastavené.
- Udržovať umývačku v čistote.
- Zabezpečiť správnu teplotu vody a jej tvrdosť.

### 5.2.5 Dlhšie vypnutie z používania

Ak je zariadenie dlhší čas vypnuté z prevádzky (dovolenka, dočasné uzavretie, ...), je potrebné:

- Úplne vyprázdniť umývačku riadu z vody, vrátane bojlera.
- Dôkladne vyčistiť zariadenie.
- Nechať otvorený kryt alebo dvere umývačky.
- Zatvoriť vodovodný ventil.
- Vypnúť sieťové napájanie.
- Ak existuje možnosť výskytu mrazu, poradiť sa s technickým oddelením FORGAST ohľadom zabezpečenia zariadenia pred vplyvom mrazu.

## 6. PORUCHY, ALARMY A HAVÁRIE

Činnosti, ktoré je potrebné vykonať v prípade výskytu poruchy alebo chyby, sú opísané nižšie. Pravdepodobné príčiny a možné riešenia sú uvedené v tabuľke nižšie. V prípade pochybností alebo ak nie je možné problém vyriešiť, je potrebné kontaktovať technickú podporu FORGAST.



**Nedotýkajte sa elektrických súčiastok. Dotyk súčiastok pod napätím môže spôsobiť smrť.**

PORUCHA	MOŽNÁ PRÍČINA	RIEŠENIE
Zariadenie sa nezapína	Nie je prívod elektriny.	Skontrolovať, či nebol aktivovaný magneto-termický istič obvodu.
	Pojistky sa spálili.	Privolať technickú službu a skontrolovať príčinu.
	Hlavný prepínač je otvorený.	Zatvoriť prepínač.
Zariadenie nepoberá vodu.	Uzavretý prívod vody.	Otvorenie ventilu na prívod vody.
	Zablokované umývacie trysky.	Vyčistiť trysky a skontrolovať, či v rozvetveniach nie sú usadeniny vodného kameňa.
	Zablokovaný filter elektromagnetického ventilu.	Privolať technickú službu a vyčistiť filter.
	Porucha tlakového prepínača.	Privolať technickú službu a vymeniť tlakový prepínač.
Nedostatočné umývanie.	Zanesené dávkovače čistiacich prostriedkov.	Dôkladne vyčistiť dávkovače.
	Chýba čistiaci prostriedok.	Privolať technickú službu a vyčistiť filter.
	Znečistené filtre.	Dôkladne vyčistiť filtre.
	Vyskytuje sa pena.	Nesprávny čistiaci prostriedok alebo príliš veľa leštidla. Privolať obsluhu, objednať vhodný čistiaci prostriedok alebo resetovať dávkovač leštidla.
	Teplota umývacej komory pod 50 °C / 122 °F.	Poškodený termostat alebo nesprávne programovanie. Privolať technickú obsluhu a odstrániť poruchu.
	Príliš krátky cyklus umývania pre daný stupeň znečistenia riadu.	Vybrať dlhší cyklus umývania.
	Voda je príliš špinavá.	Vypustiť vodu z umývacej komory alebo naplniť čistou vodou.
Hrnce a kuchynské náradie nie sú vysušené.	Nie je prostriedok na leštenie.	Naplniť nádrž prostriedku na leštenie.
	Nevhodný prostriedok na leštenie.	Privolať technickú službu a nastaviť dávkovač.
	Nádoby zostali v umývačke príliš dlho.	Po skončení práce umývačky, vybrať košík z zariadenia a nechať vysušiť na vzduchu.
	Teplota oplachovania pod 80 °C / 176 °F.	Volajte technickú podporu a analyzovať problém.

PORUCHA	MOŽNÁ PRÍČINA	RIEŠENIE
Škrabance alebo škrvny na nádobách.	Príliš veľa leštidla.	Privolať technickú službu a nastaviť dávkovač.
	Voda obsahuje príliš veľa vápnika.	Skontrolovať tvrdosť vody a ak je to možné okamžite spustiť regeneračný cyklus.
	Nedostatok soli v zásobníku soli.	Doplniť soľ, ak je to potrebné.
	Stopy soli v umývacej komore.	Pri plnení zásobníka soli dávať pozor, aby sa soľ nerozsypala v umývacej komore.
Umývačka sa zastavuje počas prevádzky.	Preťaženie elektrickej inštalácie.	Zavolať technickú službu a upraviť elektrickú inštaláciu.
	Aktivácia zabezpečovacieho systému umývačky.	Resetovať zabezpečovací systém a ak sa znova aktivuje, zavolať technickú službu.
	Otvorené dvere.	Privolať technickú službu a odstrániť poruchu.
Umývačka sa zastavuje a nasáva vodu počas umývania.	Zablokovaná trubica prepínača tlaku.	Vypustiť umývaciú komoru a dôkladne vyčistiť.
	Porucha tlakového prepínača.	Privolať technickú službu a vymeniť.
	Nesprávne namontovaný prietokový ventil.	Správne namontovať prietokový ventil.
Umývačka nespúšťa cyklus umývania.	Dvere nie sú správne zatvorené.	Zatvoriť dvere, ak sa samé otvoria, privolať technickú službu.
	Porucha mikrospínača dverí.	Privolať technickú službu a vymeniť.



**POZOR:**

Ak sa objaví porucha, ktorá nie je zahrnutá v uvedenej tabuľke, je potrebné zavolať technickú službu.

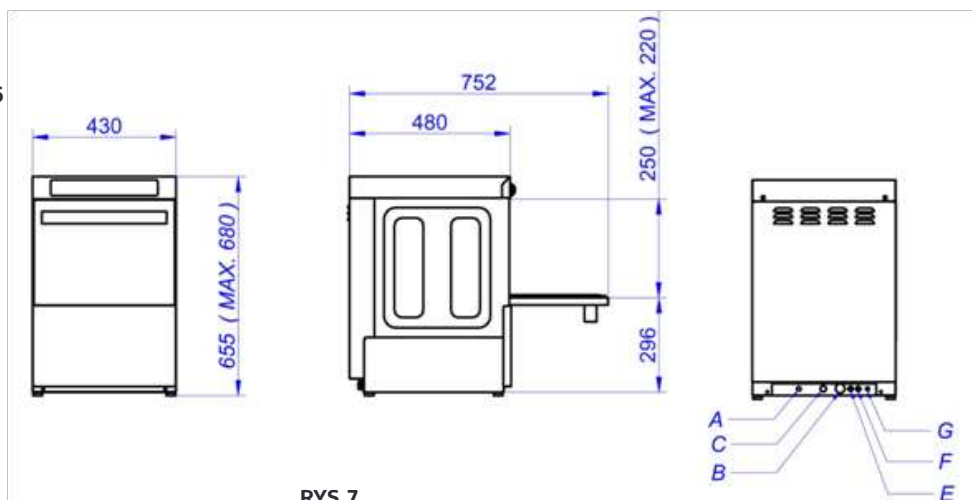
Výrobca si vyhradzuje právo na zmenu technických špecifikácií bez predchádzajúceho upozornenia.

## 7. ROZMERY, PRIPOJENIA

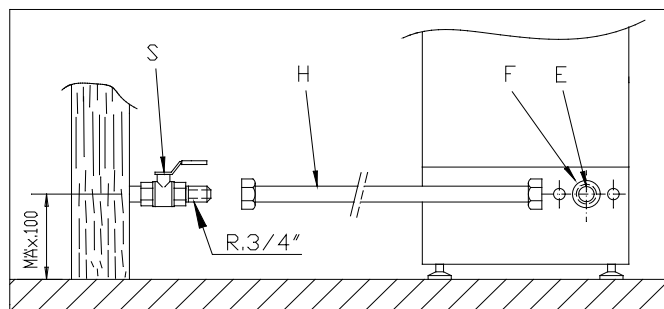
### UMÝVAČKY NA SKLO - FG00235, FG00236

#### RYS 5.

- A) Prívod vody
- B) Odtoková hadica
- C) Elektrický kábel
- D) Pripojenie vody
- E) vstup detergentu
- F) Ekviptenciálne
- R) Svorková lišta

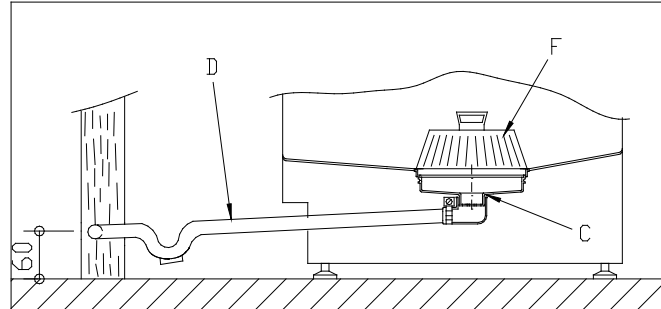


#### RYS 6.



- S) Ventil pripojenia vody
- H) Pripojovací vodný kábel
- F) Pripojenie vody umývačky
- E) Hrubý filter

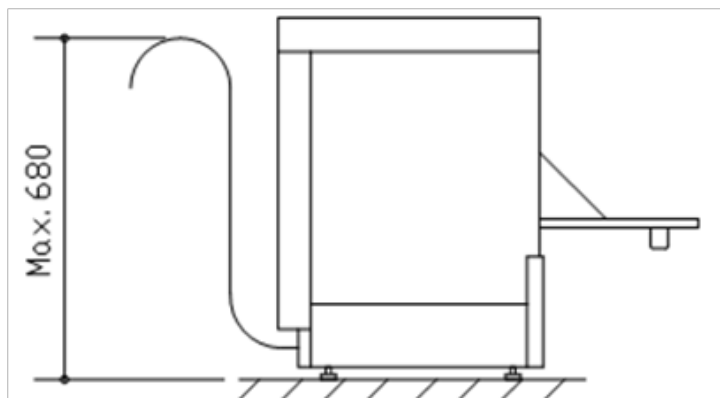
#### RYS 7.



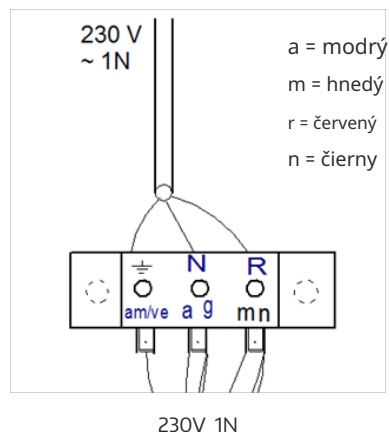
- D) Odtoková hadica
- F) Filter komory
- C) Zásuvka vypúšťacieho ventilu

**OBR 8.**

Pripojenie odtoku vody, pri použití zariadenia s čerpacím vyprázdňovaním komory.

**OBR 9.**

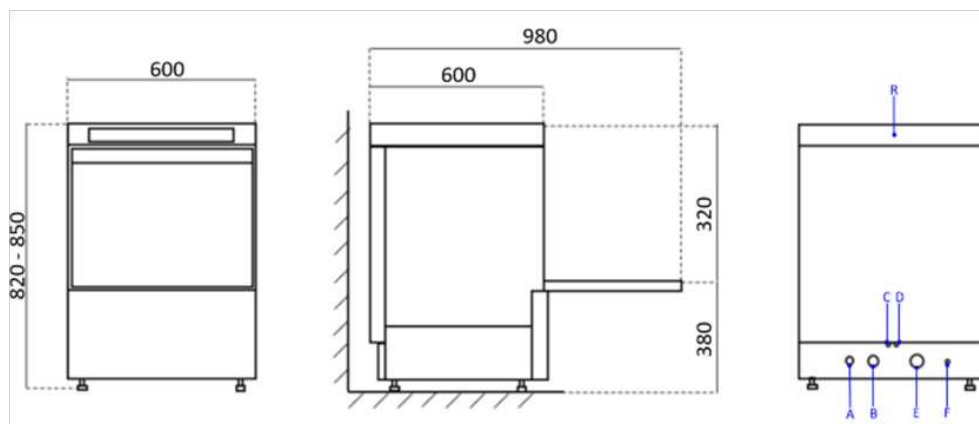
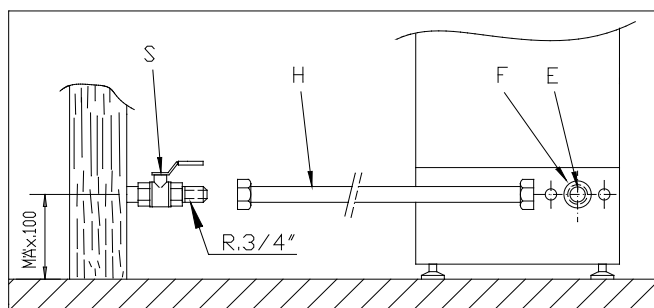
Elektrické pripojenie



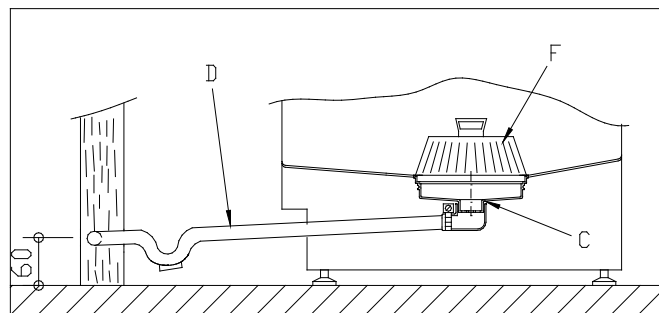
### UNIVERZÁLNE UMÝVAČKY - FG00255, FG00256, FG00253, FG00254

**OBR 10.**

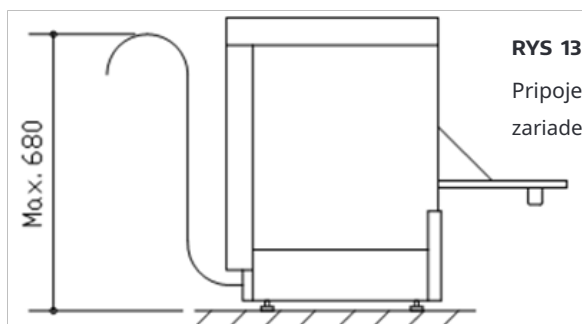
- A) Napájací kábel chránený pred vytiahnutím
- B) Pripojenie vody
- C) Vstup na leštadlo
- D) Vstup na detergent
- E) Odtoková hadica
- F) Pripojenie ekvipotenciálne
- R) Horný kryt

**RYS 11.**

- S) Ventil pripojenia vody
- H) Pripojovací vodný kábel
- F) Pripojenie vody umývačky
- E) Hrubý filter

**RYS 12.**

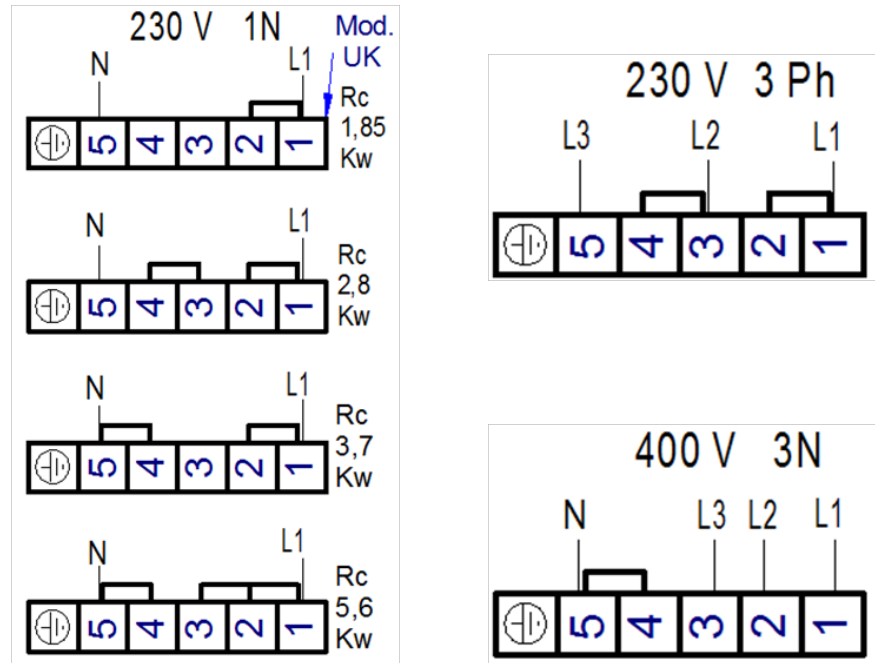
- D) Odtoková hadica
- F) Filter komory
- C) Zásuvka vypúšťacieho ventilu

**RYS 13.**

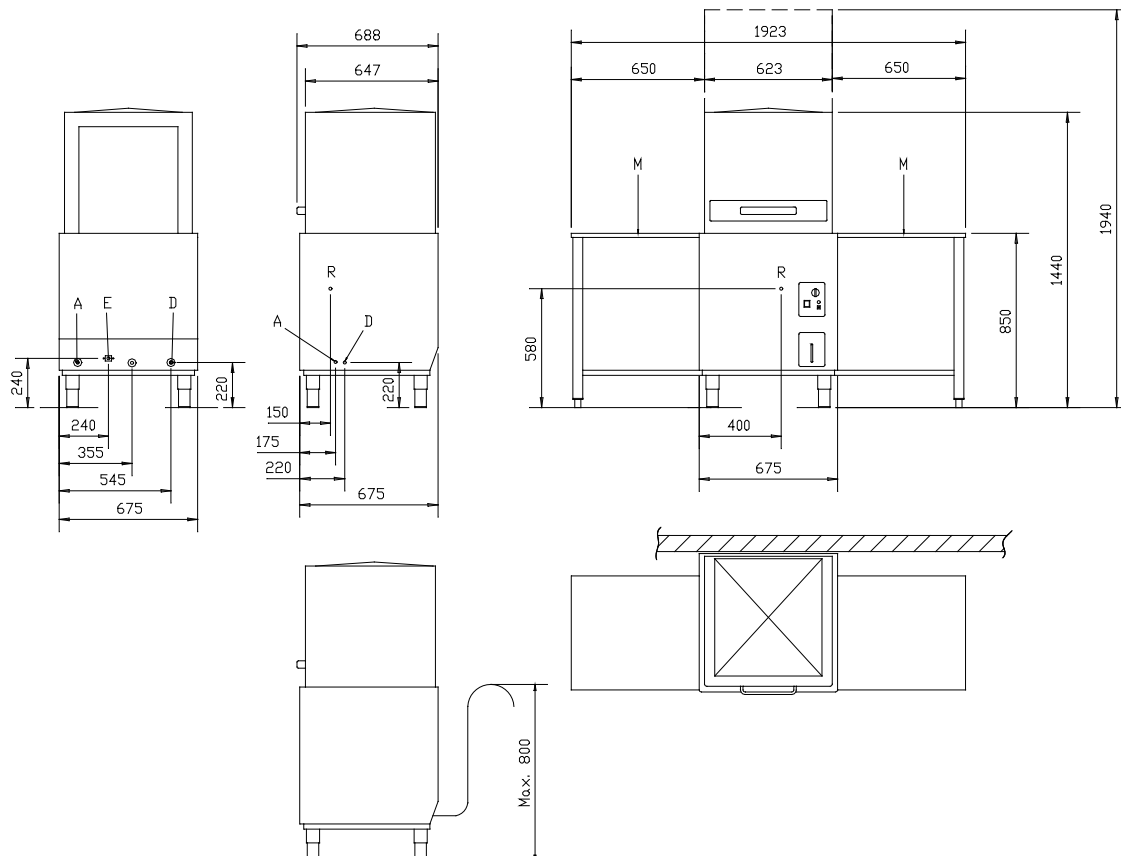
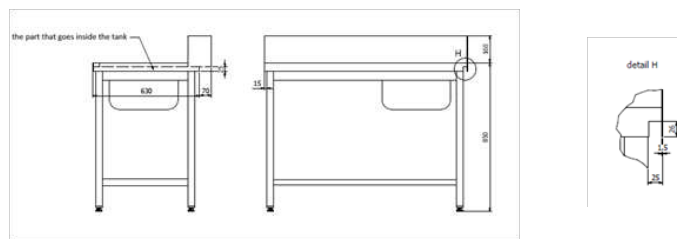
Pripojenie odtoku vody, pri použití zariadenia s čerpadlom na vypúšťanie komory.

**RYS 14.**

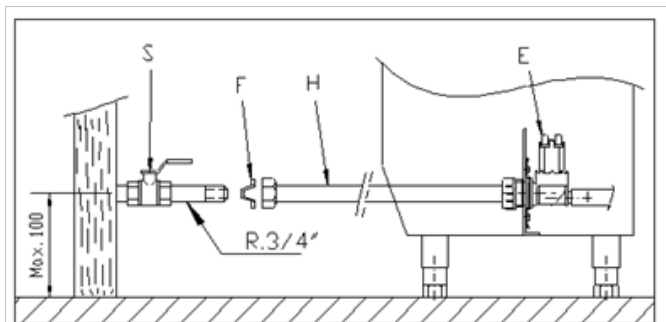
Elektrické pripojenie


**UMÝVAČKY KAPTOUVÉ – FG00210, FG00211**
**RYS 15.**

- A) Pripojenie vody
- D) Odtoková hadica
- E) Napájací kábel chránený pred vytrhnutím
- R) Pripojovacia skrinka

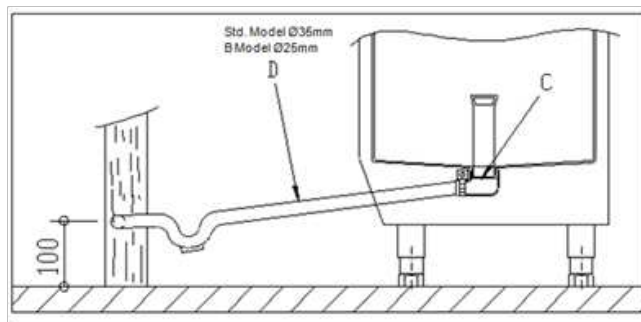


**RYS 16.**



- S) Ventil pripojenia vody
- H) Pripojovací vodný kábel
- F) Hrubý filter
- E) Elektromagnetický ventil

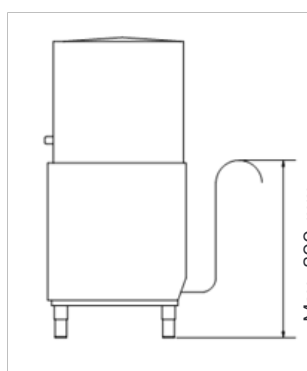
**RYS 17.**



- D) Odtoková hadica
- C) Zásuvka vypúšťacieho ventilu

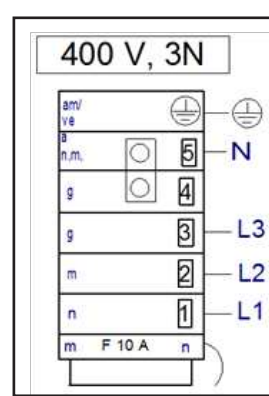
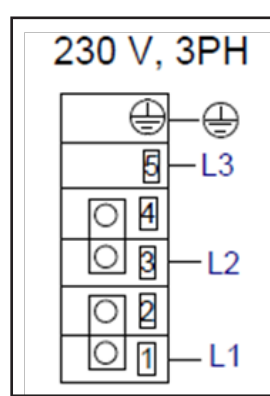
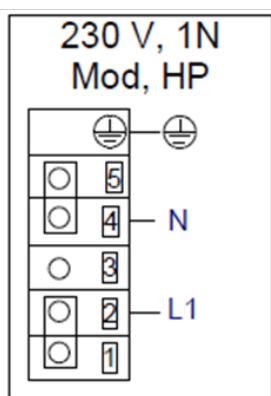
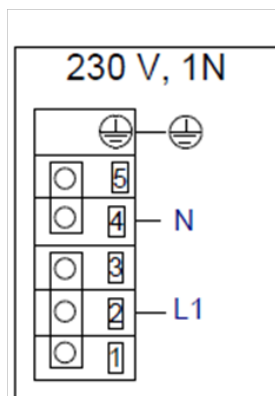
**RYS 18.**

Pripojenie odtoku vody, pri použití zariadenia s čerpadlom, na vypúšťanie komory.



**RYS 19.**

Elektrické pripojenie





## 8. HOSPODÁRENIE S ODPADMI A LIKVIDÁCIA

Na konci životného cyklu produktu sa nesmie zariadenie vyhodiť na mieste, ktoré by predstavovalo riziko pre životné prostredie.

Dočasné skladovanie nebezpečného odpadu na jeho neskoršie odstránenie je povolené. Je potrebné dodržiavať predpisy o ochrane životného prostredia platné v krajine, kde sa zariadenie používa.

Zariadenie je potrebné odovzdať špecializovaným firmám na zber, demontáž a likvidáciu.

Zariadenie je potrebné demontovať, oddeliť komponenty a umiestniť ich do skupín podľa ich chemického zloženia, pričom treba mať na pamäti, že niektoré z nich je možné recyklovať a znovu využiť podobne ako komunálny odpad. Pred likvidáciou je potrebné zabezpečiť, aby zariadenie nebolo možné ďalej používať, odpojením napájacieho kábla.

Materiál vzniknutý v dôsledku likvidácie, ak nebude znovu použitý, je potrebné odovzdať do zberného miesta alebo na skládku odpadu v súlade s platnými predpismi.

Akýkoľvek symbol WEEE na výrobku znamená, že ho nemožno považovať za odpad z domácnosti. Je potrebné ho zlikvidovať správnym spôsobom, aby sa predišlo akýmkoľvek negatívnym dopadom na životné prostredie a ľudí.

Pre viac informácií o recyklácii tohto výrobku je potrebné kontaktovať výrobcu, servis alebo miestnu jednotku zaoberajúcu sa likvidáciou odpadu.

Operácie demontáže zariadenia musia vykonávať kvalifikovaní pracovníci.

Ak je plánovaná neskoršia montáž zariadenia, všetky činnosti je potrebné vykonávať s najvyššou starostlivosťou, aby nedošlo k poškodeniu jeho súčastí.

Výrobca nenesie zodpovednosť za akékoľvek poruchy alebo nepríjemnosti spôsobené neoprávneným personálom obsluhujúcim zariadenie.



### LIKVIDÁCIA

Balenie a materiál jeho výroby sú na 100% recyklovateľné a sú označené symbolom



Pri likvidácii je potrebné dodržiavať platné miestne predpisy. Časti balenia (plastové tašky, kusy polystyrénu atď.) je potrebné uchovávať mimo dosahu detí, pretože predstavujú potenciálne nebezpečenstvo.

Zariadenie bolo vyrobené z materiálov vhodných na recykláciu. Toto zariadenie je označené ako súladné s Európskou smernicou o odpade z elektrických a elektronických zariadení. Správnou likvidáciou tohto zariadenia môžete pomôcť predchádzať potenciálnym negatívnym dôsledkom pre životné prostredie a zdravie ľudí.



Symbol na zariadení alebo v priloženej dokumentácii znamená, že zariadenie sa nesmie považovať za bežný domový odpad. Je potrebné ho odovzdať do špecializovaného miesta zaoberajúceho sa likvidáciou a recykláciou elektrických a elektronických zariadení. Pri likvidácii zariadenia je potrebné zabezpečiť, aby nebolo použiteľné (nebolo možné jeho spustenie), odpojením napájacieho kábla a odstránením dverí poličky a iných prvkov, ktoré môžu predstavovať nebezpečenstvo. Nenechajte vzniknúť situácii, v ktorej by sa dalo šplhať po zariadení alebo sa v ňom zamknúť. Zariadenie je potrebné zlikvidovať v súlade s miestnymi predpismi o likvidácii odpadu, odovzdaním do špeciálneho zberného miesta; nenechávajte zariadenie bez dozoru, pretože môže predstavovať nebezpečenstvo pre deti.

### VYHLÁSENIE O ZHODE

Zariadenie bolo vyrobené v súlade s bezpečnostnými požiadavkami stanovenými v európskych smerniciach a zodpovedajúcimi normami. Po dosiahnutí tejto zhody výrobca vyhlasuje, že jeho produkty sú v súlade s platným európskym právnym predpisom a preto sú označené príslušným označením CE, ktoré umožňuje ich predaj v európskych krajinách.

Vyhlásenie o zhode na požiadanie používateľa je k dispozícii v elektronickej alebo tlačenej forme v sídle výrobcu.





