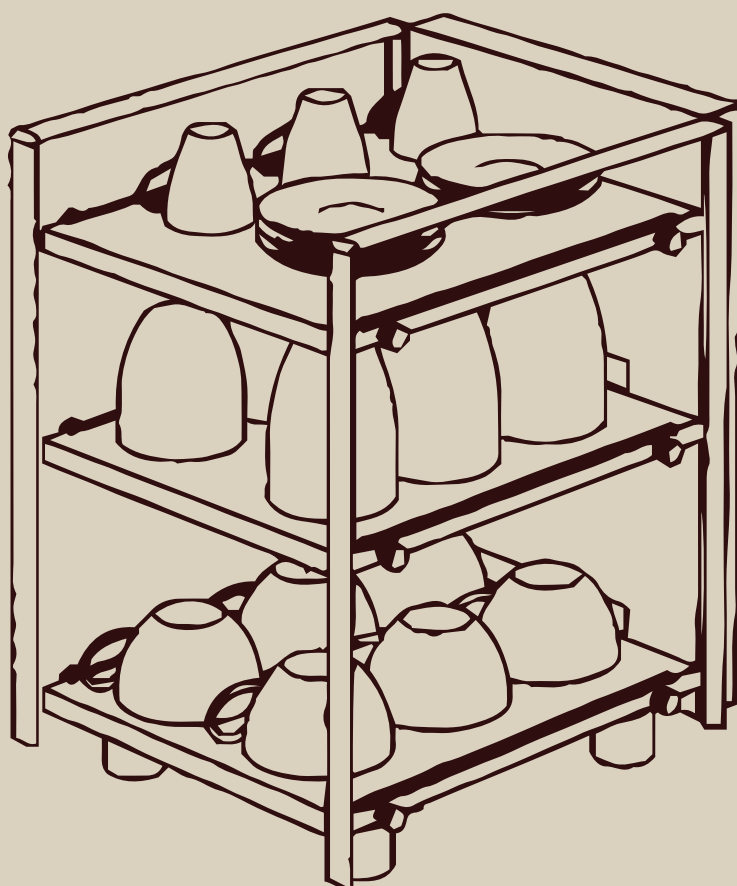


NÁVOD NA POUŽÍVANIE



Ohrievač šálok
automatického kávovaru

CC713

| | |
|---|----------|
| 1. BEZPEČNOSŤ | 3 |
| 2. URČENIE | 4 |
| 3. KONŠTRUKCIA ZARIADENIA | 4 |
| 4. TECHNICKÉ ÚDAJE | 5 |
| 5. PREPRAVA A SKLADOVANIE | 5 |
| 6. INŠTALÁCIA | 5 |
| 7. OBSLUHA | 6 |
| 8. ČISTENIE A ÚDRŽBA | 6 |
| 9. HOSPODÁRENIE S ODPADMI A LIKVIDÁCIA | 7 |



Ďakujeme Vám za zakúpenie ohrievača šálok CANARIO CC713.

Aby ste zabezpečili bezpečnosť a správne fungovanie zariadenia, je potrebné pred jeho prvým spustením oboznámiť sa s týmto návodom na obsluhu. Naše produkty sú modifikované a vylepšované, aby zabezpečili ich bezproblémovú prevádzku a bezpečnosť používania.

Návod je potrebné uchovávať na bezpečnom a prístupnom mieste pre personál. Ako výrobca si vyhradzuje právo na zmeny v parametroch a technických riešeniach s cieľom neustále zvyšovať kvalitu našich produktov. Informácie a parametre uvedené v tomto návode sa môžu líšiť od skutočnosti, ale nemajú významný vplyv na používanie zariadenia.

1. BEZPEČNOSŤ

1. Po dodaní zariadenia je nevyhnutné bezpodmienečne overiť jeho stav z hľadiska úplnosti a prípadných prepravných poškodení. V prípade zistenia nezrovnalostí alebo poškodení je potrebné postupovať podľa ustanovení Všeobecných podmienok záruky uvedených v tejto používateľskej príručke. V žiadnom prípade nesmiete používať zariadenie poškodené počas prepravy. Môže to spôsobiť zranenie, poškodenie zariadenia alebo straty majetku, za ktoré výrobca nenesie zodpovednosť.
2. Nedodriavanie popísaných podmienok prevádzky a bezpečnosti môže viesť k vážnym zraneniam alebo iným stratám.
3. Zariadenie musí byť prevádzkované za podmienok uvedených v príručke a v súlade s rozsahom, na ktorý bolo navrhnuté a vyrobené.
4. Počas používania zariadenia je potrebné zabezpečiť ho pred kontaktom s vodou (pozri kapitolu čistenie). Týka sa to aj všetkých vonkajších elektrických pripojení. V prípade nesprávneho kontaktu s vodou je potrebné zariadenie vypnúť z prevádzky, odpojiť ho od zdroja napájania a podrobiť ho kontrole autorizovaným servisom Forgast. Nedodržanie tejto procedúry môže spôsobiť elektrický šok a ohrozenie života.
5. Nikdy by ste nemali sami otvárať kryt zariadenia. Všetky ventilačné otvory je potrebné nechať voľné, aby zabezpečili správne chladenie zariadenia. Do otvorov zariadenia sa nesmú umiestňovať žiadne prvky, ktoré nie sú súčasťou štandardného alebo voliteľného vybavenia.
6. Napájaciu zástrčku je potrebné uchopiť suchou rukou. Pri odpojení zástrčky je potrebné uchopiť ju, a nikdy nie za napájací kábel. Je potrebné kontrolovať stav zástrčky a napájacieho kábla. V prípade zistenia jeho poškodenia alebo nesprávneho fungovania je potrebné vypnúť zariadenie z prevádzky a kontaktovať autorizovaný servis Forgast.
7. V prípade prevrhnutia alebo pádu zariadenia je pred ďalšou prevádzkou potrebné zveriť jeho kontrolu alebo opravu autorizovanému servisovi Forgast. Nikdy sa nesnažte o opravu samostatne, pretože to môže viesť k ohrozeniu života. Je zakázané vykonávať akékoľvek konštrukčné zmeny alebo úpravy zariadenia.
8. V prípade zistenia poškodenia napájacieho kábla alebo zástrčky je nutné ich bezodkladne vymeniť. Je potrebné chrániť napájací kábel pred kontaktom s horúcimi alebo ostrými časťami zariadenia, ohňom alebo inými predmetmi. Je potrebné zabezpečiť kábel pred náhodným potiahnutím alebo zakopnutím.



POZOR !

Pripojenie alebo úprava existujúcej elektrickej inštalácie alebo opravy by mali byť zverené osobe, ktorá pozná obsah pokynov zariadenia, je riadne vyškolená a má potrebné oprávnenia.

9. Je potrebné priebežne kontrolovať fungovanie zariadenia a v prípade zistenia nepravostí v jeho činnosti najprv využiť informácie obsiahnuté v tejto príručke. V prípade nemožnosti spustenia alebo dosiahnutia správnych parametrov práce zariadenia je potrebné obrátiť sa na autorizovaný servis Forcast.
10. Osoby mladšie ako 18 rokov, osoby so zdravotným postihnutím alebo osoby bez znalosti správneho ovládania zariadenia môžu zariadenie obsluhovať iba pod dohľadom a kontrolou osoby zodpovednej za bezpečnosť.
11. Počas čistenia, údržby alebo dlhšej prestávky v prevádzke je potrebné zariadenie vypnúť v súlade s informáciami v príručke a vytiahnuť zástrčku zo zásuvky.



POZOR !

V prípade, že zostane zástrčka v elektrickej zásuvke, zariadenie zostáva neustále pod napätím.

Je potrebné zabezpečiť jednoduchý prístup k zástrčke a elektrickej zásuvke. To zabezpečí jednoduché odpojenie zariadenia a rýchle odpojenie napájania v prípade vážnej poruchy.



POZOR !

Nedodržanie vyššie uvedených bodov môže spôsobiť vážne zranenia, ohrozenie života,

poškodenie zariadenia alebo vznik vážnych materiálnych škôd, za ktoré výrobca nenesie zodpovednosť.

Nedodržanie vyššie uvedených bodov môže spôsobiť stratu záruky.

2. URČENIE

Ohrievač do šálok Canario CC713 bol navrhnutý na spoluprácu s kávovarmi Canario CC701 a CC703. Jeho hlavným určením je ohrievanie šálok, pohárov a hrnčiekov pred nalievaním horúcich nápojov, ako sú káva alebo čaj.

Udržiavaním nádob v správnej teplote ohrievač zabezpečuje dlhšie udržanie tepla nápoja a zlepšuje komfort jeho konzumácie.

Zariadenie je ideálne na použitie v kaviarňach, reštauráciách, hoteloch a všade tam, kde sa podávajú horúce nápoje. Canario CC713 je prispôsobený na ohrievanie šálok vyrobených z porcelánu, skla, keramiky a iných materiálov odolných voči teplu.

Ohrievač na šálky by sa nemal používať na ohrievanie plastových nádob, ktoré sa môžu deformovať vplyvom vysokej teploty.

Ohrievač na šálky Canario CC713 je praktické zariadenie, ktoré zvyšuje kvalitu podávaných nápojov, pričom dbá na estetiku a komfort používateľov.

3. KONŠTRUKCIA ZARIADENIA

Ohrievač šálok CANARIO CC713 bol navrhnutý s ohľadom na trvanlivosť, bezpečnosť a estetiku. Úložná vrstva vyrobená z vysoko kvalitnej nehrdzavejúcej ocele AISI 304, čo zabezpečuje nielen dlhú životnosť, ale aj hygienu. Všetky komponenty ohrievača sú vyrobené z materiálov priateľských k životnému prostrediu, netoxických a neškodných, spĺňajúcich normy ochrany životného prostredia.

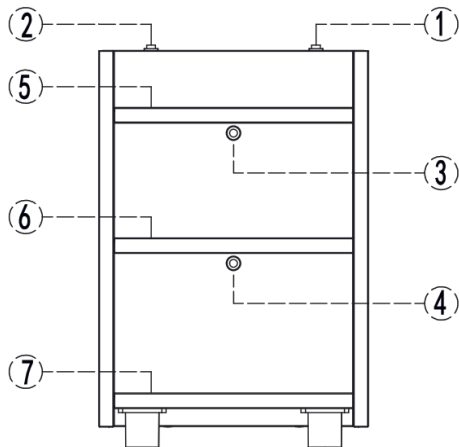
Dizajn ohrievača CANARIO CC713 je moderný a prispôsobený súčasným interiérom. Ohrievač je prispôsobený svojím vzhľadom a funkčnosťou k espresso strojom Canario CC701 a CC703. Bočné strany zariadenia sú vyrobené z vystuženého tvrdeného skla, čo významne zvyšuje jeho odolnosť voči poškodeniu.

Ohrievač je vybavený tromi policami, ktoré umožňujú skladovanie a ohrievanie väčšieho počtu šálok súčasne, čo zvyšuje jeho funkčnosť.

Povrch ohrievača využíva nízkonapäťovú vykurovaciu fóliu, napájanú izolovaným napätím DC24V, čo zaručuje dlhú životnosť a bezpečnosť a spoľahlivosť používania.

Zariadenie je vybavené desiatimi farbami podsvietenia, ktoré si môžete prispôsobiť podľa vlastných preferencií, čím vytvoríte vhodnú atmosféru. Vďaka automatickej funkcii udržiavania stabilnej teploty, ohrievač zabezpečuje suché prostredie, udržiavajúc teplotu na úrovni 56 °C ± 7 °C. Taká teplota účinne deaktivuje 99% baktérií, čím bráni ich rastu.

Ohrievač šálok CANARIO CC713 má široké spektrum využitia. Môže byť používaný nielen na ohrievanie šálok, ale aj na sušenie a dezinfekciu pohárov, tanierov, nožov, vidličiek, misiek, paličiek a iného riadu, čo z neho robí všestranné zariadenie.



| FUNKCIA | |
|---------|------------------------------|
| 1 | Prepínač ohrievania |
| 2 | Tlačidlo na reguláciu svetla |
| 3 | Osvetlenie |
| 4 | Osvetlenie |
| 5 | Horná vykurovacia plocha |
| 6 | Stredná vykurovacia plocha |
| 7 | Dolná vykurovacia plocha |

4. TECHNICKÉ ÚDAJE

| MODEL | CC713 |
|---------------------------|----------------|
| Napájanie | 230 V/50 Hz |
| Výkon | 100 W |
| Rozmery | 304x373x448 mm |
| Hmotnosť | 10,2 kg |
| Počet vykurovacích úrovni | 3 |
| Teplota ohrevu | 56 °C (± 7 °C) |

5. PREPRAVA A SKLADOVANIE

Počas prepravy je potrebné s prístrojom zaobchádzať opatrne a vyhýbať sa otrasom. Balené zariadenie sa nesmie skladovať na voľnom priestranstve. Je potrebné ho umiestniť do vetranej miestnosti v atmosfére, ktorá nespôsobuje koróziu. Zariadenie sa nesmie otáčať v rozpore s označeniami na obale.

6. INŠTALÁCIA

- Miesto inštalácie by malo byť rovné a stabilné.
- Nesmú sa v blízkosti zariadenia skladovať horľavé predmety.
- Skontrolujte, či nie sú viditeľné dopravné poškodenia.
- Teplota okolia by mala byť nižšia ako +40° C.
- Relatívna vlhkosť okolia by mala byť nižšia ako 65%.
- Skontrolujte, či sú v zariadení všetky príslušenstvá.
- Odstráňte ochrannú fóliu.

**POZOR !**

- **Nepoužívajte iné napájanie, ako je uvedené na typovom štítku.**
- **Nesmiete používať prúdový chránič, ktorý nespĺňa bezpečnostné normy.**
- **Montáž a údržba elektrickej inštalácie musia byť vykonávané autorizovaným servisom Forcast alebo osobami s potrebnými oprávneniami.**
- **Prúdový chránič, poistka a napájacie zásuvky musia byť nainštalované v blízkosti zariadenia.**

**POZOR !**

Zástrčka a zásuvka musia byť funkčné a zaručovať správne pripojenie.

7. OBSLUHA

**POZOR !**

- **Nepoužívajte zariadenie na účely, ktoré sú v rozpore s jeho určením.**
Zariadenie by mali obsluhovať osoby, ktoré sa oboznámili s touto príručkou.
- Pred montážou a demontážou, ako aj počas čistenia, odpojte zariadenie od elektrickej zásuvky.
- Pred prvým použitím dôkladne umyte a osušte zariadenie.
- Umiestnite zariadenie na vhodnom mieste.
- Zasuňte zástrčku do uzemneného elektrického zásuvky.
- Zapnite hlavný vypínač napájania, ktorý sa nachádza vedľa zástrčky napájacieho kábla.
- Umiestnite šálky na vyhrievacie plochy.
- Zapnite vyhrievanie stlačením tlačidla (1). Stlačením tlačidla sa spustia všetky tri vyhrievacie plochy súčasne.
Teplota dosiahne stabilnú hodnotu po 10-15 minútach.
- Na zapnutie podsvietenia stlačte tlačidlo (2) na 2 sekundy.
- Na výber farby svetla krátko stlačte tlačidlo osvetlenia (2) - k dispozícii je 10 farieb podsvietenia.
- Aby ste vypnuli ohrev, musíte znova stlačiť tlačidlo ohrevu (1).
- Aby ste vypnuli svetlo, musíte znova stlačiť tlačidlo osvetlenia (2) na 2 sekundy.

8. ČISTENIE A ÚDRŽBA

- Po každom použití je potrebné vypnúť ohrev tlačidlom (1) a osvetlenie tlačidlom (2), a potom vypnúť napájanie tlačidlom vedľa napájacieho kábla.
- Odpojte napájací kábel zo zásuvky.
- Počkajte, kým sa ohrievacie plochy ochladia.
- Umyte zariadenie jemným prostriedkom, ktorý nespôsobuje koróziu, a vlhkou utierkou. Nesmiete čistiť ohrievač horúcou vodou, benzínom, kyselinovými čistiacimi prostriedkami atď. Je zakázané priamo polievať zariadenie vodou. Je potrebné zabrániť prenikaniu vody do elektrických zariadení, taká situácia hrozí elektrickým šokom.
- Otrite ohrievač suchou utierkou.
- Pravidelne je potrebné kontrolovať stav elektrického kábla a zástrčky. V prípade zistenia poškodenia alebo anomálií v elektrických pripojeniach je potrebné kontaktovať autorizovaný servis Forcast. Raz ročne je potrebné odovzdať zariadenie servisu Forcast na kontrolu jeho opotrebovania, správnosti fungovania a na zistenie prípadných porúch.

9. HOSPODÁRENIE S ODPADMI A ZNEŠKODŇOVANIE

Na konci životného cyklu produktu sa nesmie zariadenie vyhadzovať na mieste, ktoré by predstavovalo nebezpečenstvo pre životné prostredie. Povoľuje sa dočasné skladovanie nebezpečných odpadov na ich neskoršie odstránenie. Je potrebné dodržiavať predpisy týkajúce sa ochrany životného prostredia platné v krajine, kde sa zariadenie používa.

Je nevyhnutné odovzdať zariadenie špecializovaným firmám na zber, demontáž a likvidáciu.

Je potrebné demontovať zariadenie, oddeliť komponenty a umiestniť ich do skupín podľa ich chemického zloženia, pričom treba pamätať, že niektoré z nich je možné recyklovať a znovu využiť podobne ako komunálny odpad. Pred likvidáciou je potrebné zabezpečiť, aby zariadenie nebolo vhodné na ďalšie použitie, odpojením napájacieho kábla.

Materiál vzniknutý z recyklácie, ak nebude znovu použitý, je potrebné odovzdať do zberného miesta alebo na skládku odpadu v súlade s platnými predpismi.

Akýkoľvek symbol WEEE na výrobku znamená, že ho nemožno považovať za odpad z domácnosti. Je potrebné ho zlikvidovať správnym spôsobom, aby sa predišlo akýmkoľvek negatívnym dopadom na životné prostredie a ľudí.

Pre viac informácií o recyklácii tohto produktu sa prosím obráťte na výrobcu, servis alebo miestnu jednotku zaoberajúcu sa likvidáciou odpadu.

Demontáž zariadenia musia vykonávať kvalifikovaní pracovníci.

Ak sa plánuje neskorá montáž zariadenia, všetky činnosti je potrebné vykonávať s najvyššou starostlivosťou, aby nedošlo k poškodeniu jeho súčastí.

Výrobca nenesie zodpovednosť za akékoľvek poruchy alebo nepríjemnosti spôsobené neautorizovaným personálom obsluhujúcim zariadenie.



LIKVIDÁCIA

Balenie a materiál jeho výroby sú 100% recyklovateľné a sú označené symbolom



Pri likvidácii je potrebné dodržiavať platné miestne predpisy. Časti balenia (plastové tašky, kusy polystyrénu atď.) je potrebné uchovávať mimo dosahu detí, pretože predstavujú potenciálne nebezpečenstvo.

Toto zariadenie je vyrobené z materiálov, ktoré sú vhodné na recykláciu. Toto zariadenie je označené ako súladné s Európskou smernicou o odpade z elektrických a elektronických zariadení. Správnu likvidáciu tohto zariadenia môžete pomôcť predchádzať potenciálnym negatívnym dôsledkom pre životné prostredie a zdravie ľudí.



Symbol na zariadení alebo v priloženej dokumentácii znamená, že zariadenie sa nesmie považovať za bežný domový odpad. Je potrebné ho odovzdať do špecializovaného miesta na likvidáciu a recykláciu elektrických a elektronických zariadení. Pri likvidácii zariadenia je potrebné zabezpečiť, aby nebolo použiteľné (nebolo možné ho spustiť), odpojením napájacieho kábla a odstránením dverí poličky a iných prvkov, ktoré môžu predstavovať nebezpečenstvo. Nenechávajte zariadenie v stave, v ktorom by sa naň dalo vyliezť alebo by sa v ňom dalo zamknúť. Zariadenie je potrebné zlikvidovať v súlade s miestnymi predpismi o likvidácii odpadu, odovzdaním do špeciálneho zberného miesta; nenechávajte zariadenie bez dozoru, pretože môže predstavovať nebezpečenstvo pre deti.

VYHLÁSENIE O SHODE

Zariadenie bolo vyrobené v súlade s bezpečnostnými požiadavkami stanovenými v európskych smerniciach a zodpovedajúcimi normami. Po dosiahnutí tejto zhody výrobca vyhlasuje, že jeho produkty sú v súlade s platným európskym právom a preto sú označené príslušným označením CE, ktoré umožňuje ich predaj v európskych krajinách.

Vyhlásenie o zhode je na požiadanie používateľa dostupné v elektronickej alebo tlačenej forme v sídle výrobcu alebo na webovej stránke.

canario
CAFÉ